

KM10压力变送器

概述

KM10压力变送器广泛应用于各种工业领域，并可用于恶劣条件。这种变送器的传感元件为真空蒸发式半导体应变片并采用高性能集成电路。

特点

- 因使用的是不锈钢传感隔膜，本产品适用于包括水、油、空气在内的多种形式介质。
- 通过焊接把隔膜和壳体连接成一体，这种牢固的结构，使其拥有很高的稳定性和可靠性。
- 体积小，质量轻，具有较高的性价比。

主要应用

液压设备、建筑机械、泵、压缩机、冰箱、空气调节器。



This product is produced based on quality system of the International Organization for Standardization

制作规格

规格	低 压 用	高 压 用
压力范围	0~1MPa→3.5MPa	0~5MPa→50MPa
耐 压	压力范围的2倍 (对于35MPa以上是1.5倍最大工作压力)	
电 源	Vs=5V ± 0.5V DC	V _{输出} =1/10Vs~9/10Vs
输出方式 (3线式)	Vs=12V DC ± 10% Vs=24V DC ± 10%	Vs=5V DC V _{输出} =0.5~4.5V DC)
精度 (1标准大气压时)	± 3%F.S. 温度范围 (-20~70℃) (线性度、迟滞及重复性)	± 3%F.S. 温度范围 (-30~120℃) (线性度、迟滞及重复性)
温度补偿范围	-20~70℃	-30~120℃
温度使用范围	-20~70℃	-40~120℃
保存温度范围	-30~80℃	-40~140℃
抵抗电压	150V AC1分钟 (带贯通电容)	500V AC1分钟 (不带贯通电容)
耐振性	振幅0.75mm (10~55Hz) JIS C 0040 对应	147m/s ² (33.3~200Hz) JIS D 1601 对应
耐冲击性	490/ms ² (冲击时间11ms以下)	JIS C 0041 对应
耐久性	高于1000万次 (在10~100%F.S.的范围内)	
防护等级	IP54	IP65
标 准	遵照国际电工协会标准 IEC	
连接口径	R1/4, R1/8, 7/16-20UNF (17六角)	G3/8, R 1/4, M18×1.5 (22六角)
重 量	约60克	

共同规格:

负荷阻抗: 10KΩ以上

接液部材质: 隔膜 SUS830 (17-4PH)

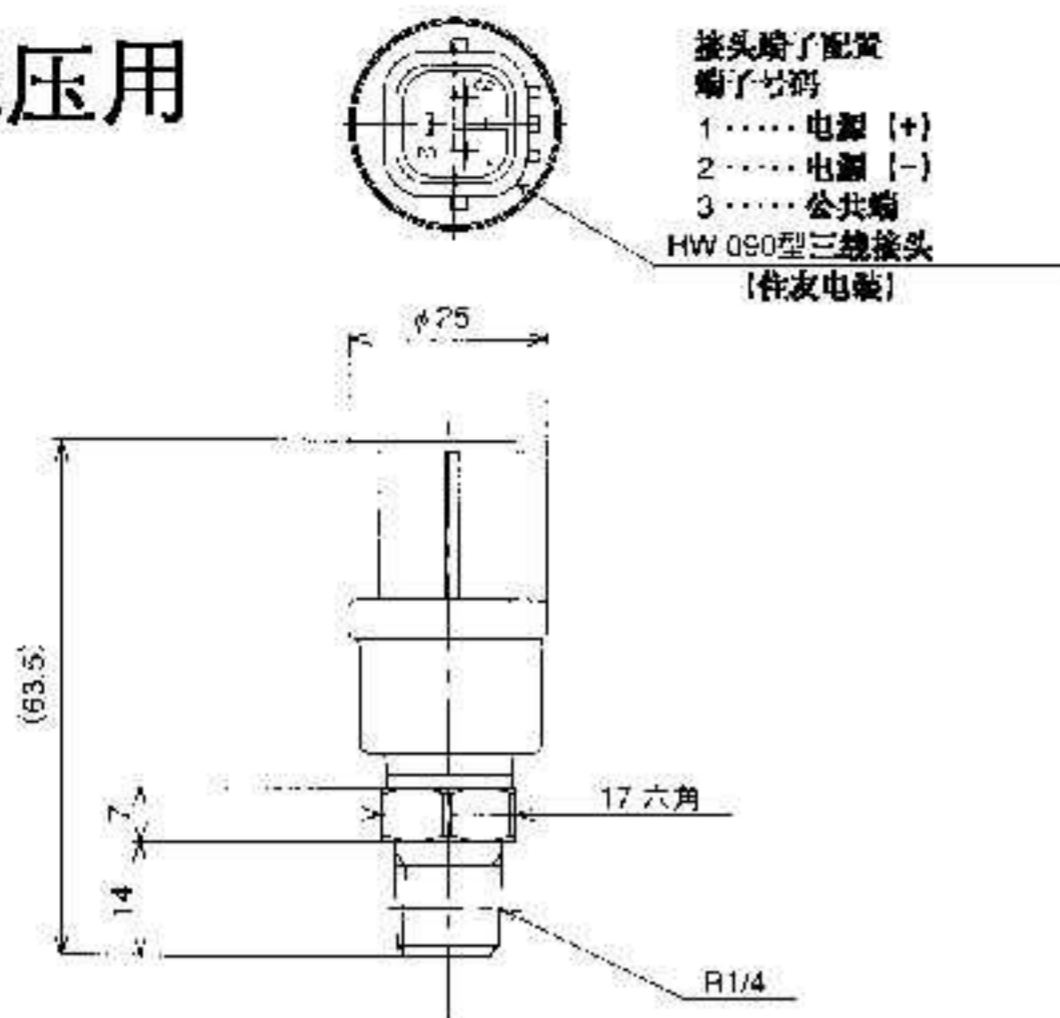
底座 SUS304

负荷容量: 1000pF以下
消耗电流: 10mA以下

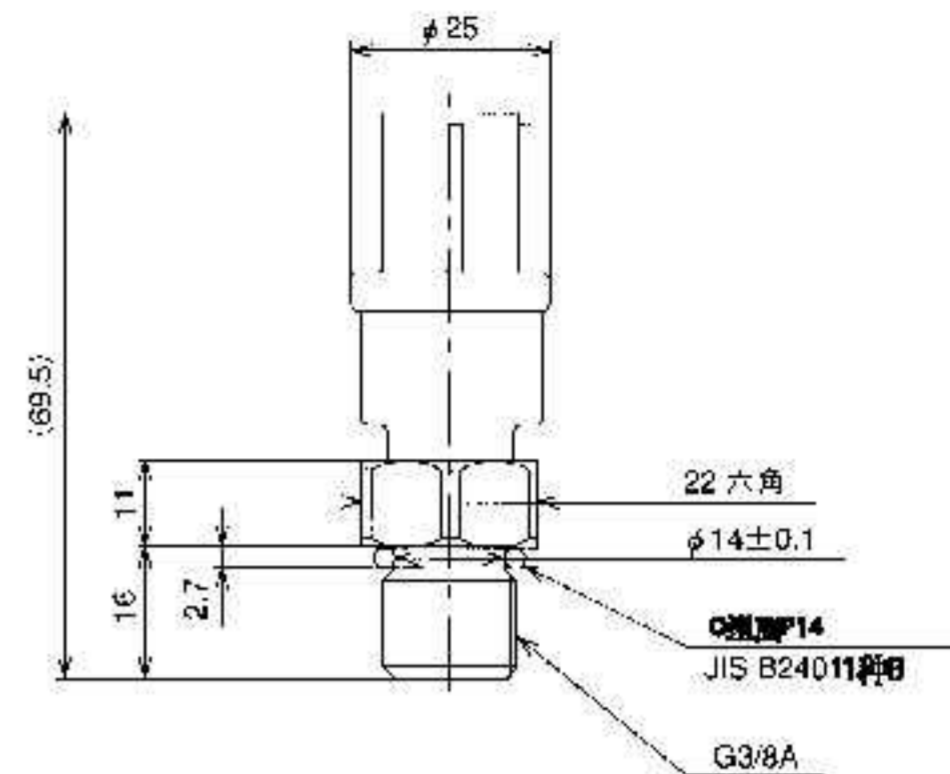
电气的接线方式: 插头式 HW 090(住友电装)

外形尺寸

低压用



高压用



型号构成 订货时请标明型号、规格和压力范围。

(注: 在此型号中, 选项X是用不到的, 但订货时请标明X。)

