



This product is produced based on quality system of the International Organization for Standardization

KH17压力传感器

概述

这种压力传感器采用半导体应变片将压力转换为电信号，体积小，价格低。适合用于建筑机械或机械工具的液压装置，并可用于成型机械或其它的压力检验。

特征

- 该压力传感器感应元件采用的蒸发式半导体应变片，所以具有很高稳定性和可靠性。
- 该压力传感器因其紧凑的结构使其具有体积小，重量轻的特点。
- 因为没有移动部件存在，所以使其具有很强的抗震性和抗冲击性。
- 由于这种压力传感器应用了金属隔膜，所以其表现出非常好的抗腐蚀性和过载性。

规格

测定介质:

气体或液体

工作条件:

在一般条件下使用,用于没有易燃易爆气体或液体的环境

形式:

接头式、电缆式(带2米屏蔽电缆)

连接口径:

G1/4B、G3/8B、G1/2B、R1/8、R1/4、R3/8、R1/2、1/4NPT、3/8NPT、1/2NPT

密封类型:

连接传感部分和感应部分的方式

O形圈式……使用O形密封，具有良好的密封性，

隔膜: SUS630(17-4pH)

O形圈: NBR

全熔接式……采用EB熔接、完全密封，

隔膜: SUS630(17-4pH)

接溶部材质:

隔膜: SUS630(17-4pH)

底座: SUS316

O形圈: NBR(仅用于O形圈式)

压力范围:

O形圈式: $-0.1 \sim 0 \rightarrow -0.1 \sim 2\text{MPa}$ 、 $0 \sim 0.05 \rightarrow 0 \sim 10\text{MPa}$ 、

全熔接式: $-0.1 \sim 1.2\text{MPa}$ 、 $0 \sim 1 \rightarrow 0 \sim 100\text{MPa}$ 、

最大使用压力:

压力范围的2倍(但是35、50MPa的为压力范围的1.5倍、70、100MPa为压力范围的1.2倍)

使用温度范围:

$-20 \sim 70^\circ\text{C}$ (但0.1MPa以下为 $0 \sim 70^\circ\text{C}$)

电 源:

5VDC

输 出:

$15 \pm 5\text{mVDC}$ 、 $35 \pm 15\text{mVDC}$ 、 $60 \pm 25\text{mVDC}$ 或 $70 \pm 25\text{mVDC}$
(取决于压力范围)

输入输出阻抗:

3.5K Ω

零点偏移:

$\pm 6\text{mV max}$

精 度:

$\pm 0.25\%F.S.$ 、 $\pm 0.5\%F.S.$ 、 $\pm 10\%F.S.$

(取决于压力范围)

规格2

温度系数:

零点 $\pm 0.025\%F.S./^{\circ}C$ (精度 $\pm 0.25\%F.S.$)
 $\pm 0.05\%F.S./^{\circ}C$ (精度 $\pm 0.5\%F.S.$)
 满偏 $\pm 0.1\%F.S./^{\circ}C$ (精度 $\pm 1.0\%F.S.$)

频率:

5KHZ ~ 500KHZ

壳体材质:

ADC12 (接头式)

SUS136 (电缆式)

类型:

电缆型 防滴II型

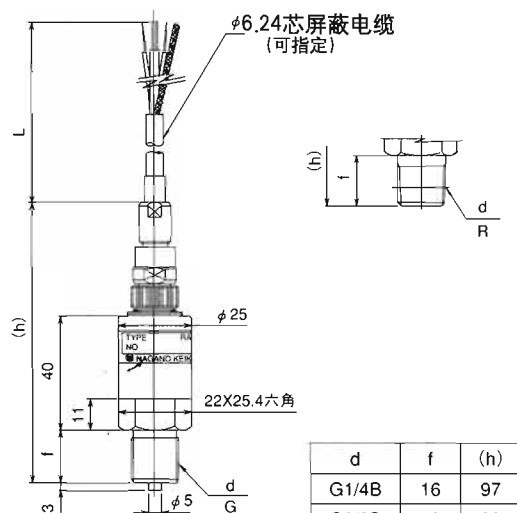
接头型 室内型

重量:

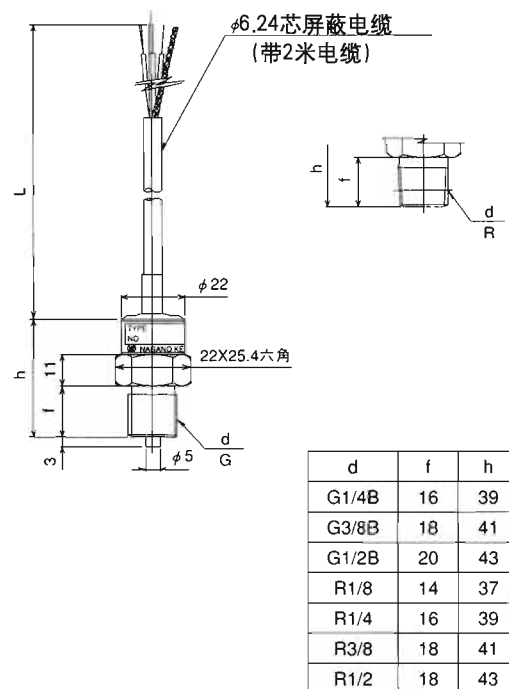
约60克

外形尺寸

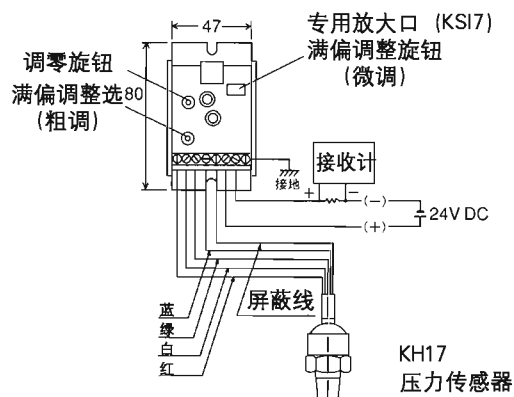
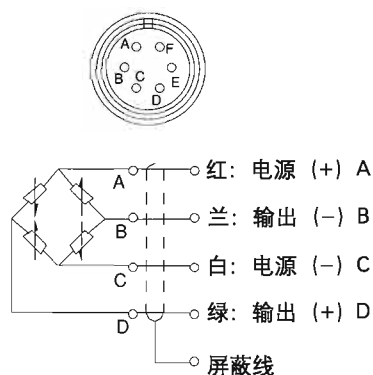
接头式



电缆式



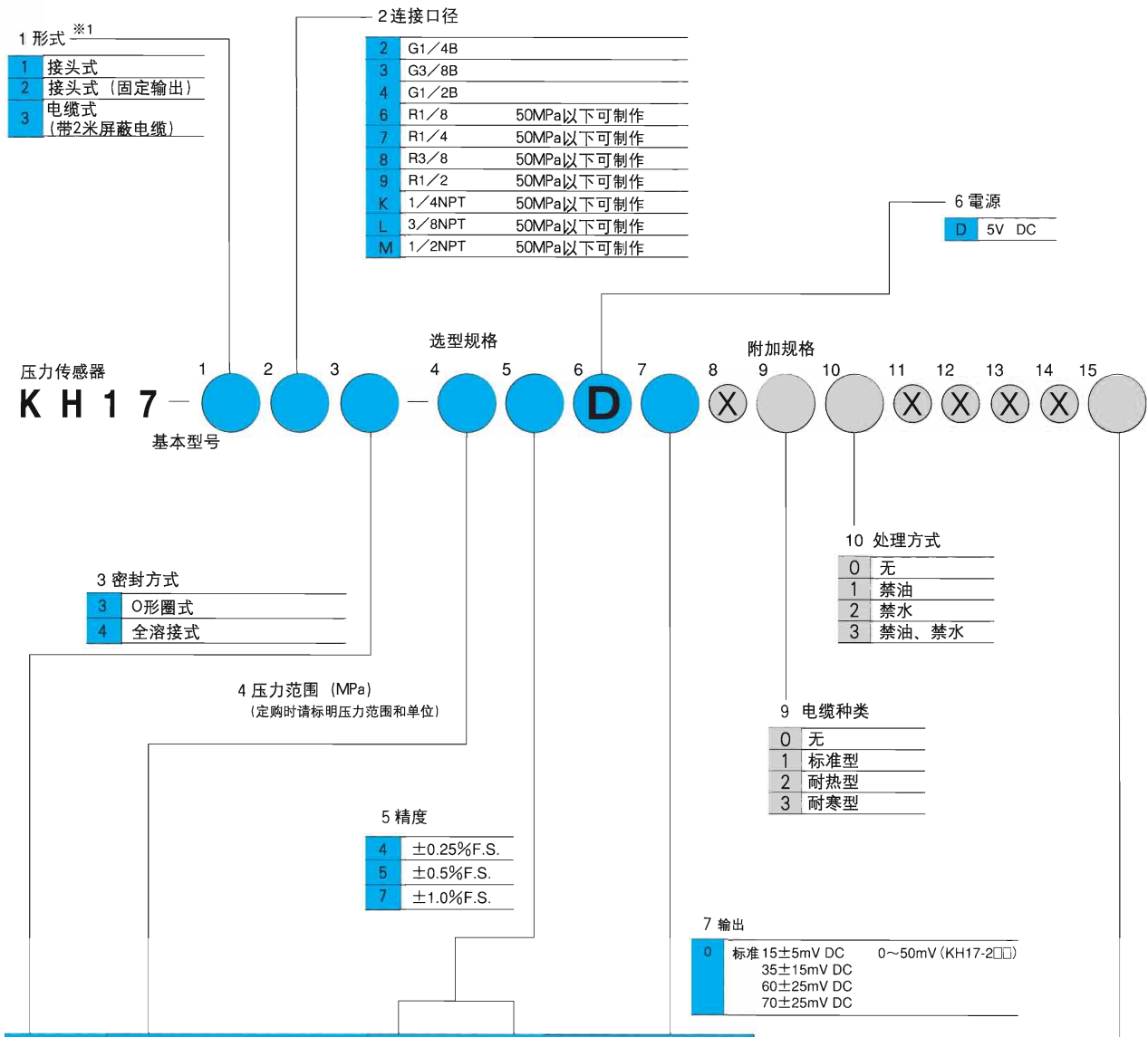
接线



KH17压力传感器

型号构成：订货时请标明型号规格和压力范围。

(注：在此型号中，选项X是用不到的，但订货时请标明X。)



密封方式	压力范围	MPa	精度%F.S.			输出	
			±0.25	±0.5	±1.0	KH17-1、3	KH17-2□□
3 O形圈式	1 -0.1~0 ~0.1	4 0~0.05 ~0.1	-	-	○	15±5mV DC 35±15mV DC	-
	2 -0.1~0.3 ~0.4	5 0~0.3 ~0.4	-	-	○	60±25mV DC	0~50mV
	2 -0.1~0.5	5 0~0.5	-	○	○		
	3 -0.1~1 ~2	6 0~1 ~2	-	○	○	70±25mV DC	
		7 0~3.5 ~5 ~7 ~10	○	○	○		
4 全溶接式	A -0.1~1 ~2	B 0~1 ~2	-	○	○	70±25mV DC	
		C 0~3.5 ~5 ~7 ~10	○	○	○		
		D 0~20	-	○	○		
		D 0~35	-	○	○		
		E 0~50 ~70	-	-	○		
		F ~100	-	-	○		

15 文件

0	无
1	请列出以下要求： 图纸使用说明书， 检查报告书制造 工艺流程实验报告。

※KH17可以与GC70、72、73组合
在这种情况下，型号会发生改变，如：
KH17-1□□→KH17-A□□
KH17-2□□→KH17-B□□
KH17-3□□→KH17-C□□