



CE10. 20

电子式压力开关

概述

这是一款体积小、高性能的电子式压力开关。该压力开关内含利用半导体应变片技术的压力传感器模块和电子回路。该开关广泛应用于包括水压、空压机等压力控制设备上。在施工现场，压力的确认和设定是必需的，配备了一块压力显示器的压力开关使用起来是非常方便的。（例如：CE20）

特长

- 压力感应部分使用不锈钢隔膜的密封构造，不用担心这种活塞式的压力开关会有液体泄露。
- 该产品没有移动部件，所以具有极好的耐振性、抗冲击性和耐用性。
- 该压力开关体积小、重量轻。
- 不需提供压力，直接通过 LCD 显示屏显示的数值即可进行压力设定，非常简便。（CE20）

规格 1

测定流体：

气体或液体

使用环境：

正常场合下，不能使用在含可燃性的、爆炸性气体的场合。

形式：

电缆式（2m）

连接口径：

G3/8B、R1/4、R3/8

密封类型：

连接压力感应部和传送部的方式

0 形圈式…使用 0 形圈密封，与使用隔膜密封效果相同

隔膜材质：SUS630（17-4PH）

0 形圈材质：NBR

焊接式…使用 EB 焊接，完全密封

隔膜材质：SUS630（17-4PH）

压力范围：

0-0.3→0-100MPa

-100 ~ 300KPa→-0.1 ~ 2MPa

耐压：

压力范围的 2 倍（35、50MPa 的耐压为压力范围的 1.5 倍；

70、100MPa 的耐压为压力范围的 1.2 倍）

使用温度范围：

CE10 -20 ~ 70℃ CE20 -10 ~ 60℃

电源：

24V DC

*CE10 可用 10-28V DC

输出信号：

NPN 集电极开路输出 最大 30V DC、80mA

响应速度：

CE10 1ms 以内 CE20 10ms 以内

动作状态指示灯：

LED 灯（运行时灯亮）

重复性：

±0.2%F.S. 以内

温度系数：（零点、满偏）

±0.05%F.S./℃（除 300KPa、70MPa、100MPa 之外）

或者 ±0.1%F.S./℃

接断差：

CE10 1%F.S. 固定（TYP.） CE20 动作范围内任意

设定：

一设定或二设定

设定范围：

CE10 2%F.S. ~ 100%F.S. CE20 范围内任意

设定方法：

CE10 可变电阻器

CE20 数值输入

规格 2

消耗电流:

CE10	1 设定	20mA 以下
	2 设定	30mA 以下
CE20	30mA 以下	

压力显示: (CE20)

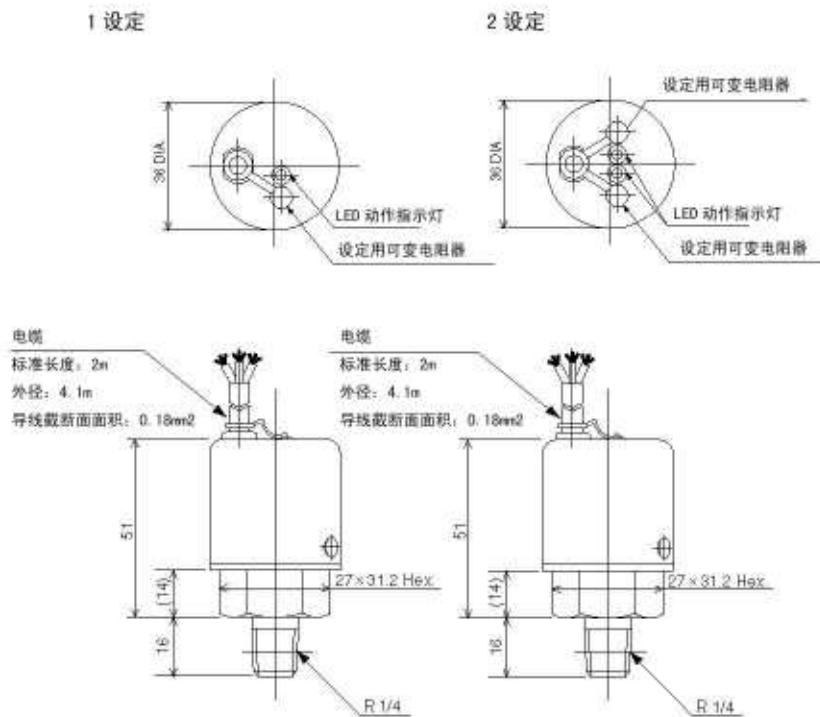
显示	3 位 LCD 显示
显示周期	0.2s
显示精度	±1%F.S. ±1digit (除连成计外)

外装:

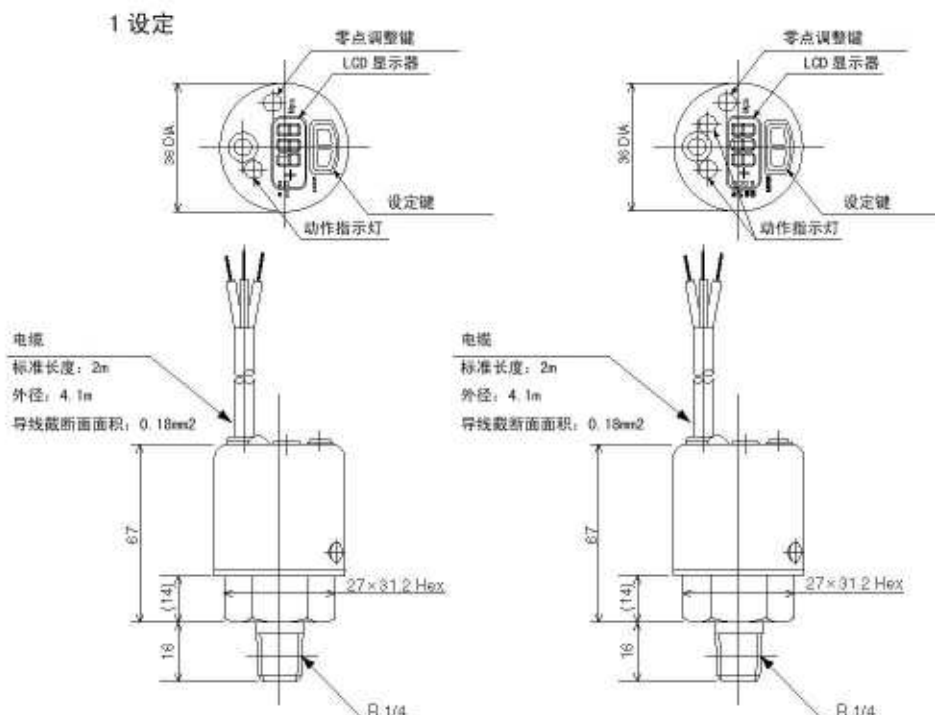
外壳构造:
室内使用
重量:
大约 200g

尺寸

CE10 (无显示)



CE20 (带显示)

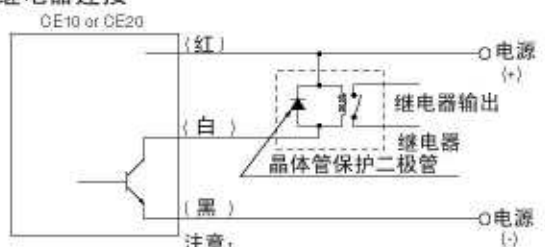


接线图

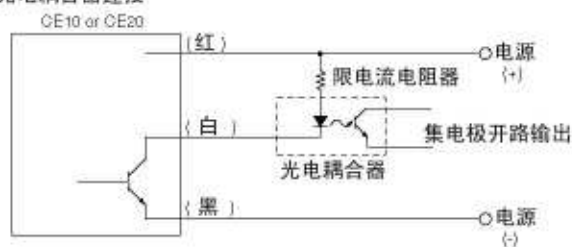


集电极开路输出举例

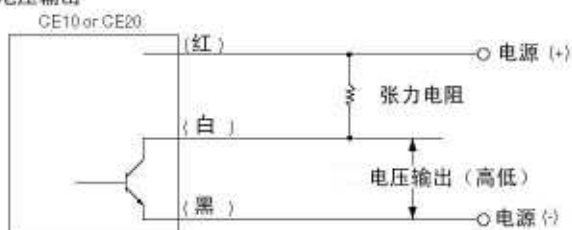
① 继电器连接



② 光电耦合器连接

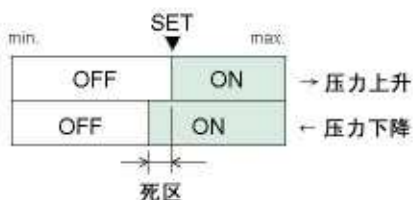


③ 电压输出



动作方式

上限设定 ... 当压力上升到设定值时，接点动作，回路导通。



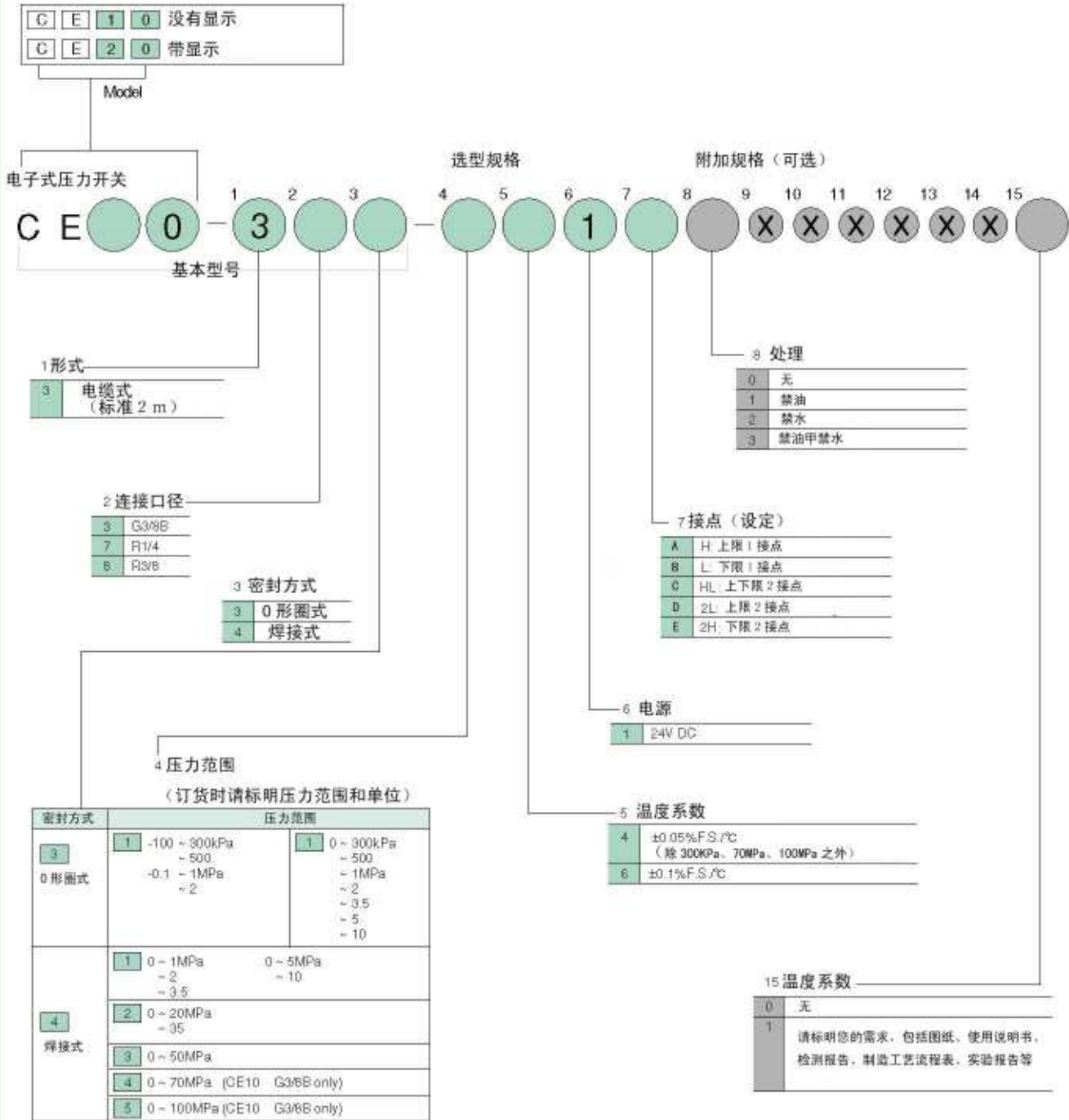
下限设定 ... 当压力下降到设定值时，接点动作，回路导通。



选型规格

定货时请标明型号规格和压力范围

(注: 在此型号中, 选项 X 是用不到的, 但订货时请标明 X)



NAGANO KEIKI SEISAKUSHO, LTD.

HEAD OFFICE & OVERSEAS SALES DEPT : 1-30-4, HIGASHIMAGOME OHTA-KU, TOKYO, JAPAN.
 TELEPHONE : 03 (3776) 5328
 FAX : 03 (3776) 5447
 TELEX : 2468452 NKSTKY J

OVERSEAS PLANTS OR AFFILIATES: U.S.A., KOREA, GERMANY
 OVERSEAS SALES NETWORK: AUSTRALIA, HONG KONG, INDONESIA, KOREA, MALAYSIA, PHILIPPINES, SINGAPORE, TAIWAN, THAILAND, U.S.A.



UEDA FACTORY (JQA-0794)
 MARUKO FACTORY (JQA-0789)

一级代理 广州科华电气科仪设备中心
<http://www.gzkehua.com/> E-mail: kehua@vip.163.com

地址: 广州市江南大道中108号六层 邮编: 510240
 电话: 020-81873740 81876260 81873327 传真: 020-81843116