



## 卫生型带电接点压力表

### 概述

如果直接接触测量食品、药品、化妆品等等，应考虑接触的卫生。这种带电接点的压力表正好适合这种要求，可广泛使用在食品、医药、化妆品及生物技术等领域。

### 特征

- 压力表接点可作为蜂鸣器或指示灯发出报警的开关。
- 外壳镀铬，容易清洁。
- 液体接触部分是不锈钢材质，耐腐蚀性能良好。
- 最新设计的隔膜将温度误差降至最小。

### 规格

#### 测定介质:

气体或液体

#### 使用环境:

在一般情况下使用，不能用于存在易燃易爆气体或液体的危险场所

#### 安装方式:

径向...A型 A型带散热片

#### 表盘直径:

φ70、φ100

#### 连接方式:

金属环、螺母、螺杆

#### 接口尺寸:

1S、1 1/2S、2S、2 1/2S、3S

#### 接液部材质:

隔膜 SUS316L  
底座 SUS316或SUS316L

#### 压力范围:

0~0.2→0~5MPa  
-0.1~0.1→-0.1~2MPa

#### 使用温度范围:

环境 -5~40°C (但流体不能冻结)  
接液部 -5~100°C  
(带散热片 -5~135°C)

#### 允许温度范围:

周围环境 -5~60°C (但液体不能冻结)  
连接部 -5~150°C

#### 精度:

±1.5%F.S. (20°C±10°C)

#### 温度系数:

环境 0.2%F.S./°C以下  
接液部 0.1%F.S./°C以下

#### 接断差:

2%F.S./以下 (AC)  
5%F.S./以下 (DC)

#### 开关:

触点开关 (开放式低压触点)

#### 接点数:

1接点或2接点 ※2接点 (φ100不可选)

#### 封入液:

丙稀乙二醇 (连成计用硅油)

#### 壳体材质:

CAC203 镀铬 (φ100)  
壳体 SUS304

#### 壳体结构:

防水型

#### 面板:

无机玻璃

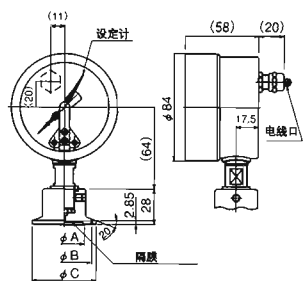
#### 电气特性:

额定容量		耐电压	绝缘阻抗
	阻抗		
100V AC	0.5A	1000V AC	500V DC
200V AC	0.25A		
100V DC	0.05A	端子与壳体间 1分钟	100MΩ以上 端子与壳体间
200V DC	0.025A		

# 卫生型带电接点压力表

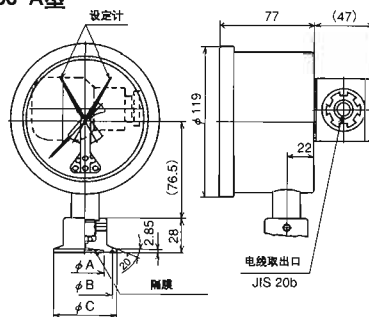
## 外形尺寸

φ 75 A型



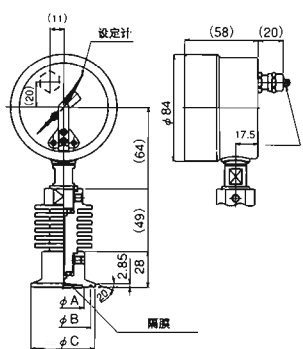
金属环型

φ 100 A型



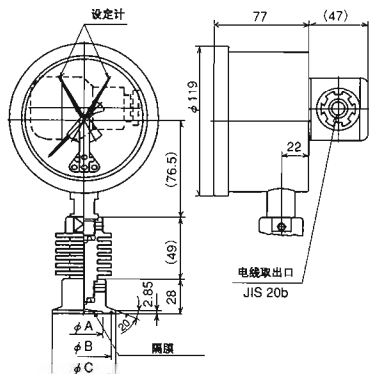
金属环型

φ 75 A型带散热片



金属环型

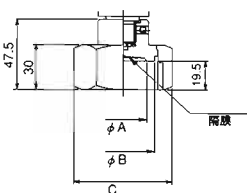
φ 100 A型带散热片



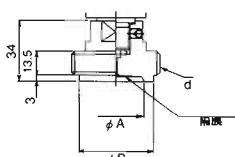
金属环型

金属头型

	A	B	C
1S	32	43.5	50.5
1 1/2S	32	43.5	50.5
2S	47	56.5	64



螺母型



螺杆型

带螺母、螺杆型

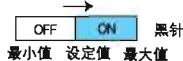
	A	B	C(仅用于螺母型)
1 1/2S	32	42.7	56 × 64.7六角
2S	47	56.2	71 × 82六角

## 接点形式 · 接线方式

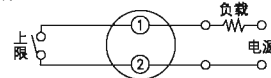
1. 上限式一接点 (H)

压力上升时, 接点动作, 回路导通

动作图



接线图



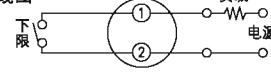
2. 下限式一接点 (L)

压力下降时, 接点动作, 回路导通

动作图



接线图



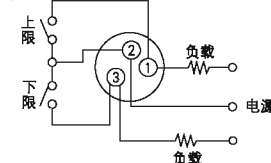
3. 上下限式二接点 (HL) (仅φ 100可选)

上限式, 下限式组合2回路

动作图



接线图

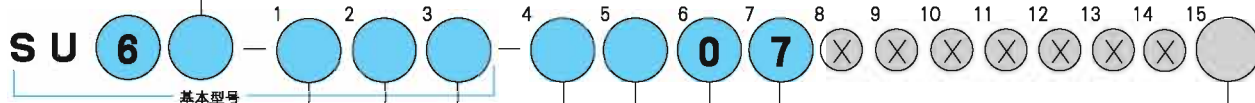


**选型规格** 订货时请标明型号、规格和压力范围。

(注:在此型号中,选项X是用不到的,但订货时请标明X。)

S	U	6	0	φ 75 A型
S	U	6	1	φ 100 A型
S	U	6	2	φ 75 A型带散热片
S	U	6	3	φ 100 A型带散热片

卫生型  
带电接点压力表



1 连接口径

2 接口尺寸

2	1S 仅适用于金属环型
3	1 1/2S
4	2S
5	2 1/2S
6	3S

3 接液部材质

3	SUS316
4	SUS316L
5	SUS316 浅黄色外装
6	SUS316L 浅黄色外装

4 压力范围 (MPa)

(订货时请标明压力范围和单位)

1	-0.1~0.1, 0.2, 0.3, 0.4, 0.6MPa -0.1~1, 1.5, 2MPa
2	0~0.2, 0.3, 0.4, 0.6, 1, 1.5, 2MPa 0~2.5, 3.5, 5MPa

7 电线取出口

7	密封管 JIS 20b ※ φ 75 的场合此项选X
---	-------------------------------

6 开关

0	标准型 (触点开关)
---	------------

5 接点

A	H: 上限1接点
B	L: 下限1接点
C	HL: 上下限2接点 (仅 φ 100 可选)

15 资料

0	无
1	请标明您的需求、图纸、使用说明书 检测报告, 制造工艺流程表, 实验报告、

可否制作

连接方式	尺寸	0~0.2		-0.1~0.1		0~0.4		-0.1~0.3		0~1.5		0~2.5		0~5	
		0~0.3	-0.1~0.2	0~0.6	-0.1~0.4	0~1	-0.1~0.6	-0.1~1.5	0~2	0~3.5					
1 金属环式	1S	—	—	—	—	○	○	○	○	○	○	○	○	○	○
	1 1/2S	—	—	—	—	○	○	○	○	○	○	○	○	○	○
	2S	—	—	○	○	○	○	○	○	○	○	○	○	○	○
	2 1/2S	—	—	○	○	○	○	○	○	○	○	○	○	○	○
	3S	○	○	○	○	○	○	○	○	○	○	○	○	○	○
2 螺母式	1 1/2S	—	—	—	—	○	○	○	○	○	○	○	○	○	○
	2S	—	—	○	○	○	○	○	○	○	○	○	○	○	○
	2 1/2S	—	—	○	○	○	○	○	○	○	○	○	○	○	○
	3S	○	○	○	○	○	○	○	○	○	○	○	○	○	○
3 螺杆式	1 1/2S	—	—	—	—	○	○	○	○	○	○	○	○	○	○
	2S	—	—	○	○	○	○	○	○	○	○	○	○	○	○
	2 1/2S	—	—	○	○	○	○	○	○	○	○	○	○	○	○
	3S	○	○	○	○	○	○	○	○	○	○	○	○	○	○