



# CQ30 压力开关

## 概述

本压力开关触点机构为微动开关,因此,具有显著的压力安全特性。

本压力开关适用于从低压到高压广泛的压力范围,它不但适用于液位和流量控制,也适用于气动、液位和其他流体的压力控制。

## 特征

- 采用波登管作为敏感元件,具有良好的耐久性。
- 可以选择一个或二个触点形式。对于两个触点形式,上下限都可设定。
- 耐酸外装可以防止盐蚀。

※选择压力开关时,请考虑将工作压力置于满量程的30%~65%之间。同时注意接液部的材质是否与所测气体相配。

## 规格 1

### 测定介质:

气体或液体(但流体不应冻结)

### 使用环境:

在一般条件下使用,不能用于存在易燃易爆气体或液体的危险场所。

### 连接口径:

G3/8B(PF)、G1/2B(PF)、R3/8(PT)、R1/2(PT)、3/8NPT、1/2NPT

※需其它口径,请与我们联系

### 接液部材质:

波登管 SUS316

底座 SCS14

### 压力范围:

0~0.2→0~70MPa

### 耐压:

0.3~105MPa(根据压力范围决定)

### 推荐压力设定范围:

压力范围的15~90%

### 设定值:

2接点式,最小设定值即为接断差。

### 使用温度范围:

-20~60°C

### 精度:

±1%max.P.

### 死区:

0.014~5.6MPa以下

(根据压力范围和接点数量决定)

### 开关:

微动开关

### 接点数:

1接点或2接点

### 设定方式:

内部调整式(带锁定)

### 电线取出口:

导管式 PF3/4

密封管式 JIS 20a、JIS 20b、JIS 20c

### 构造:

IP43(防滴型)或IP65(防水型)

### 壳体材质·颜色:

ADC12·耐酸涂装

### 端子箱(可选):

测量绝缘性时通常把导线从端子排上去掉,然后把检测端子装上,但简单的方法是把螺丝从端子排上去掉,然后插入检测端子。这样不但测量稳定而且简单方便。

### 指示灯(可选):

压力开关的开关状态和微动开关的工作状态能够通过指示灯目测确定。

### 重量:

约1.3kg

**规格 2**

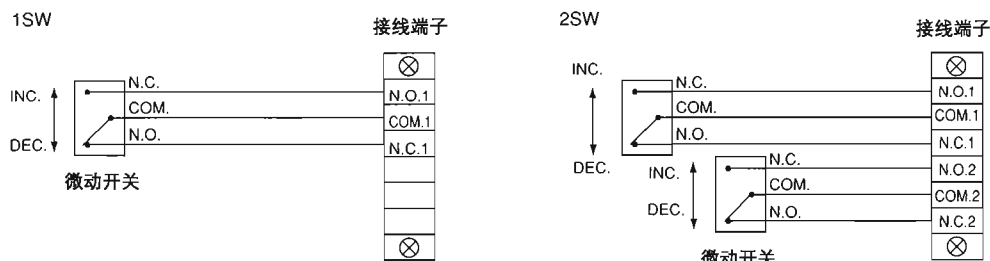
电气特性:

	额定容量		耐电压	绝缘阻抗
	抵抗负荷	诱导负荷		
125V AC	15A	15A	1500V AC 端子与 外壳间  1分钟	500V DC 100MΩ以上  端子与 外壳间
250V AC	15A	15A		
30V DC	0.5A	0.05A		
125V DC	2A	1A		
· 感抗: 功率因数大于0.4 (AC) 时间常数小于7ms (DC)				

压力范围和接断差·耐压:

电压范围 MPa	接断差 MPa		耐压 MPa
	1 接点	2 接点	
0~0.2	0.014以下	0.02 以下	0.3
0~0.4	0.028以下	0.04 以下	0.6
0~0.6	0.024以下	0.06 以下	0.9
0~1	0.07 以下	0.1 以下	1.5
0~1.5	0.08 以下	0.12 以下	2.25
0~2	0.08 以下	0.14 以下	3
0~2.5	0.1 以下	0.18 以下	3.75
0~3.5	0.14 以下	0.25 以下	5.25
0~5	0.2 以下	0.35 以下	7.5
0~7	0.25 以下	0.4 以下	10.5
0~10	0.3 以下	0.5 以下	15
0~15	0.45 以下	0.75 以下	22.5
0~25	0.75 以下	1.25 以下	37.5
0~35	1.25 以下	1.75 以下	52.5
0~50	2.5 以下	4 以下	75
0~70	3.5 以下	5.6 以下	105

**接线图**



**注意事项**

**1. 作为一个时序输入**

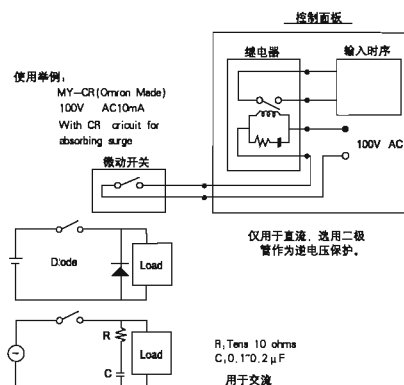
在通风条件下使用这种压力表, 否则可能会导致下列情况产生:

随着时间的推移, 微动开关的接点电阻逐渐增大。在空气中使用, 特别是在含有Si的情况下, SiO<sub>2</sub>将在开关的接点部分积聚。接点电阻将会增大, 于是开关将不再动作。

因此, 上面几点是对于使用条件的建议, 包括含Si的空气当使用这种表作为控制的输入时序时, 输入端或接口接上一个100V AC的继电器。

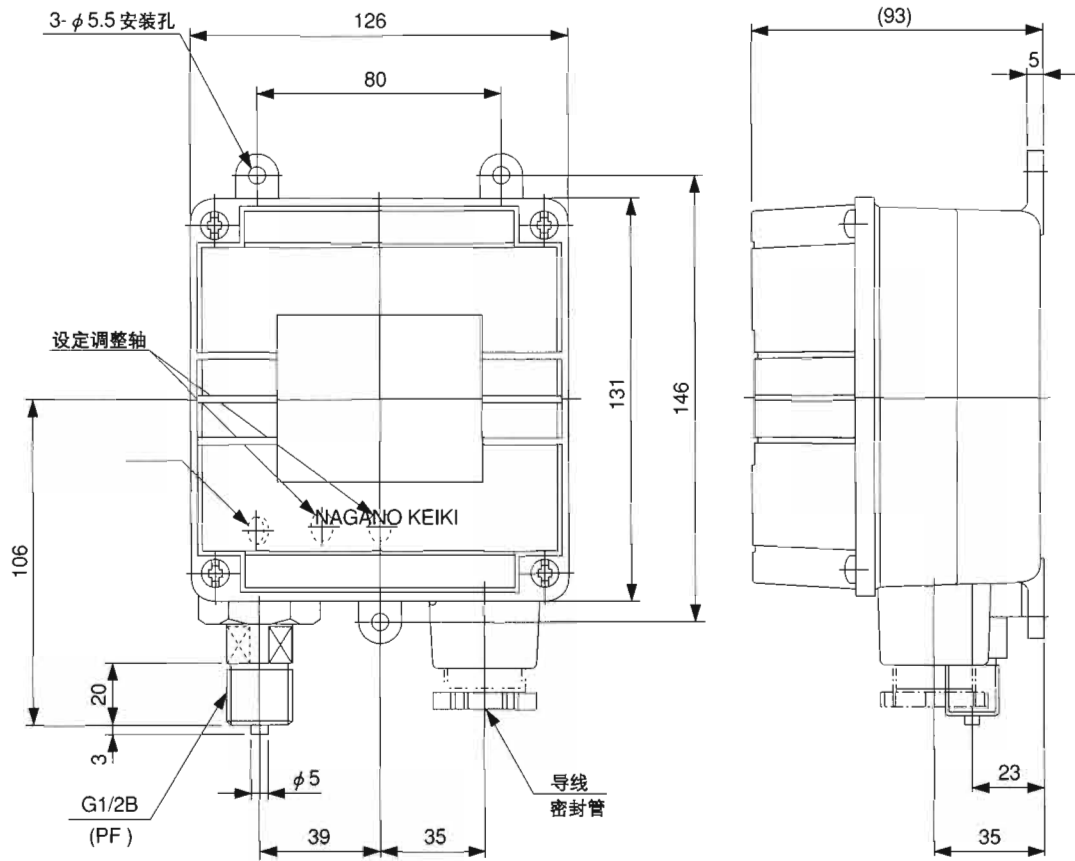
**2. 安装接点保护回路**

在电感负载的开关回路中, 安装保护接点。在使用继电器时, 选择保护接点内置回路。

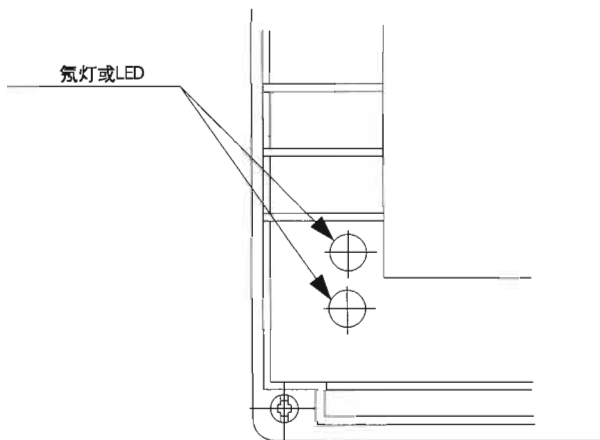


# CQ30 压力开关

## 外形尺寸



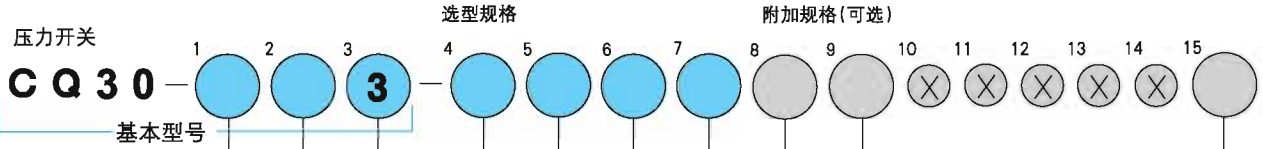
可选



密封管	JIS 20a
	20b
	20c
导管	PF3/4

**选型规格** 定货时请标明型号规格和压力范围。

(注:在此型号中,选项X是用不到的,但是在定货时请注明X。)



### 1 安装形式

1	防水形	1接点
2	防水形	2接点
3	防滴形	1接点
4	防滴形	2接点

### 2 连接口径

3	G3/8B
4	G1/2B
G	R3/8
H	R1/2
L	3/8NPT
M	1/2NPT

### 3 接液部材质

3	底座: SCS14	波登管: SUS316
---	-----------	-------------

### 4 压力范围 (MPa)

(定货时请标明压力范围和单位)

1	0~0.2、0.4
2	0~0.6、1、1.5、2、2.5、3.5、5、7
3	0~10、15、25、35
4	0~50、70

### 5 接点形式·接点数

A	H: 上限1接点
B	L: 下限1接点
C	HL: 上下限2接点
D	2H: 上限2接点
E	2L: 下限2接点

### 6 开关

0	标准型
1	超高灵敏型
3	标准型+镀金型
4	超高灵敏型+镀金型

### 附加规格(可选)

### 9 其他附加规格

0	无
1	请指定你的外装需求 动作指示灯, 端子台。

### 8 处理

0	无
1	禁油
2	禁水
3	禁油、禁水

### 7 电线取出口 (导管型)

C	PF3/4内 (标准)
---	-------------

### 7 电线取出口 (密封管型)

6	JIS 20a
7	JIS 20b (标准)
8	JIS 20c

### 15 资料

0	无
1	请标明您的需求。 图纸、使用说明书、检测报告、 制造工艺流程表、实验报告