



## CQ21 压力开关

### CD20 耐压防爆型压力开关

#### 概述

本压力开关结构简单，采用波登管作为敏感元件，微动开关为直接驱动型，适用于电力、化工行业，常用于设备报警控制。

#### 特征

- 内部构造采用波登管直接驱动微动开关，结构简单，耐振性好。
- 压力范围为0.1MPa~70MPa，从低压到高压，范围广泛。
- 主要应用于热电厂、石化行业，开关内部接线空间宽敞，易于维护。

※选择压力开关时，请考虑将工作压力置于满量程的30~65%之间。同时注意接液部材质是否适与所测气体相配。

#### 规格 1

##### 型号:

CQ21 防水·防滴构造  
CD20 耐压防爆构造 (d2G4)

##### 测定介质:

气体或液体

##### 使用环境:

CQ21 在一般条件下使用，不能用于存在易燃易爆的气体或液体的危险场所。

CD20 危险场所，详情参照耐压防爆构造说明

##### 安装方式:

壁挂式安装

##### 连接口径:

G3/8B(PF)、G1/2B(PF)、R3/8(PT)、R1/2(PT)、3/8NPT、1/2NPT

※需其它口径，请与我们联系

##### 接液部材质:

波登管 SUS316  
底座 CQ21 CAC203或SCS14  
CD20 SUS316

##### 压力范围:

0~0.1→0~70MPa  
-0.1~0→-0.1~2MPa  
20~100kPa (接受计)

##### 耐压:

0.05~105MPa  
(根据压力范围而定)

##### 推荐压力设定范围:

压力范围的15~90%

##### 使用温度范围:

CQ21 -20~60°C  
CD20 -5~40°C

##### 精度:

±1%max.P.

##### 设定精度:

±3%max.P.

##### 温度系数:

0.05%max.P./°C

##### 断差:

0.01~3.1MPa以下  
(根据压力范围决定)

##### 开关:

微动开关

##### 接点数:

1接点

##### 设定方式:

内部调整式 带设定刻度，设定锁

**规格 2**

**电线取出口:**

CQ21 密封管式 JIS 20b  
 CD20 导管式 耐压防爆式

**壳体材质·颜色:**

CQ21 ADC12·灰色结晶涂装  
 CD20 AC7A·灰色结晶涂装

**壳体构造:**

CQ21 防水型 (IP65) 或防滴型 (IP43)  
 CD20 室外型 (IP54)

**重量:**

CQ21 约1.5kg  
 CD20 约8kg

**电气特性:**

| 额定容量                                   |      |       | 耐电压                               | 绝缘阻抗                                 |
|--|------|-------|-----------------------------------|--------------------------------------|
|  | 负载阻抗 | 电感阻抗  |                                   |                                      |
| 125V AC                                | 15A  | 15A   | 1500V AC<br>端子与<br>外壳间<br><br>1分钟 | 500V DC<br>100MΩ以上<br><br>端子与<br>外壳间 |
| 250V AC                                | 15A  | 15A   |                                   |                                      |
| 125V DC                                | 0.5A | 0.05A |                                   |                                      |
| 30V DC                                 | 2A   | 1A    |                                   |                                      |
| · 感抗: 功率因数大于0.4 (AC)<br>时间常数小于7ms (DC) |      |       |                                   |                                      |

**压力范围与接断差·耐压:**

| 压力范围 MPa | 接断差 MPa | 耐压 MPa | 劳检合格证号* (CD20の場合) |
|----------|---------|--------|-------------------|
| -0.1~0   | 0.01 以下 | 0.05   | 第21107号           |
| 0~0.1    | 0.01 以下 | 0.15   |                   |
| ~0.2     | 0.016以下 | 0.3    |                   |
| ~0.3     | 0.024以下 | 0.45   |                   |
| ~0.4     | 0.024以下 | 0.6    |                   |
| ~0.6     | 0.039以下 | 0.9    |                   |
| ~1       | 0.06 以下 | 1.5    | 第21113号           |
| ~1.5     | 0.068以下 | 2.25   | 第20911号           |
| ~2       | 0.08 以下 | 3      | 第20912号           |
| ~2.5     | 0.15 以下 | 3.75   | 第20913号           |
| ~3.5     | 0.14 以下 | 5.25   | 第20915号           |
| ~5       | 0.175以下 | 7.5    | 第20916号           |
| ~7       | 0.24 以下 | 10.5   | 第20917号           |
| ~10      | 0.65 以下 | 15     | 第20918号           |
| ~15      | 0.52 以下 | 22.5   | 第20919号           |
| ~25      | 1.25 以下 | 37.5   | 第20921号           |
| ~35      | 1.05 以下 | 52.5   | 第20922号           |
| ~50      | 2.2 以下  | 75     | 第20923号           |
| ~70      | 3.1 以下  | 105    | 第20924号           |

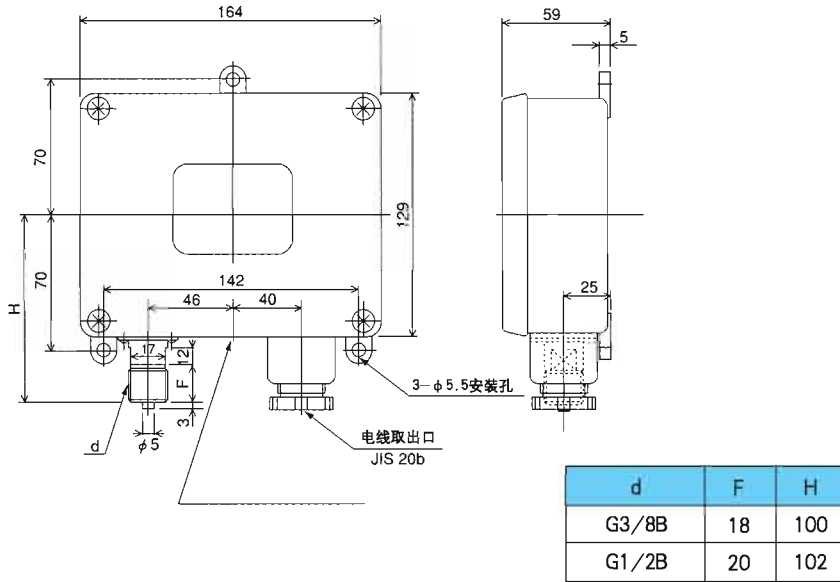
**\* 劳检登录的型号名称及合格证编码:**

|  |   |
|--|---|
| 劳检登录的型号名称:<br>CQD2<br>劳检合格号码:<br>由压力范围决定 | 耐压防爆构造压力开关的防爆规格必须符合检定编码的标准。<br>(社) 符合国际产业安全核技术协会的检测认定 |
|--|---|

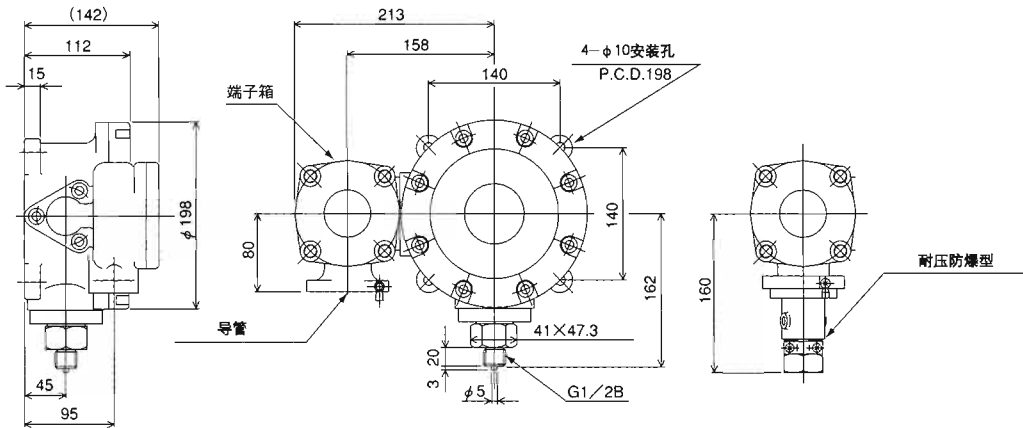
# CQ21 压力开关/CD20 耐压防爆型压力开关

## 外形尺寸

CQ21

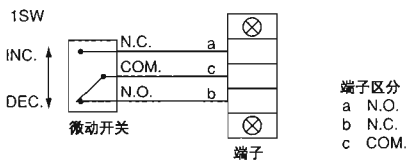


CD20

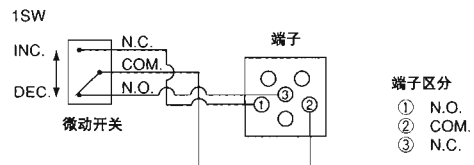


## 接线图

CQ21



CD20



## 注意事项

### 1. 作为一个时序输入

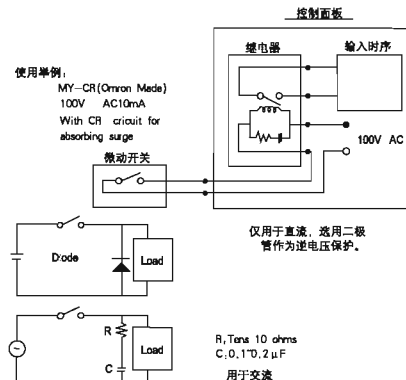
在通风条件下使用这种压力表，否则可能会导致下列情况产生：

随着时间的推移，微动开关的接点电阻逐渐增大。在空气中使用，特别是在含有Si、SiO<sub>2</sub>的情况下将会使开关的接点部分积聚。接点电阻将会增大，于是开关将不再动作。

因此，上面几点是对于使用条件的建议，包括含Si的空气当使用这种表作为控制的输入时序时，输入端或接口接上一个100V AC的继电器。

### 2. 安装接点保护回路

在电感负载的开关回路中，安装保护接点。在使用继电器时，选择保护接点内置回路。



**耐压防爆**

**耐压防爆型：**

耐压防爆型是一种全密封结构，即使壳内的易燃气体发生爆炸，壳体也能承受爆炸力而不产生引爆壳外气体的危险。我们的许多产品就是依照这种基础规则制造和生产，并且广泛用于测量、警报、及工厂商业办公场合的压力控制。即使该环境中爆炸气体的燃点达到40°C或更低也可应用。

**应用范围：d2G4**

耐压防爆结构：d

爆发等级：2（间隙深度大于25mm，间隙应大于0.4mm小于0.6mm）

发火度：G4（燃点应在135°C到200°C之间，容器外面温度上升限度应为70°C）

适用危险场所：第一种场所或第二种场所

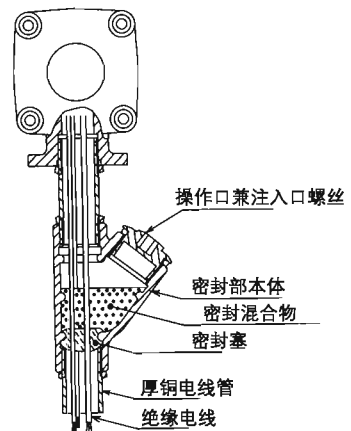
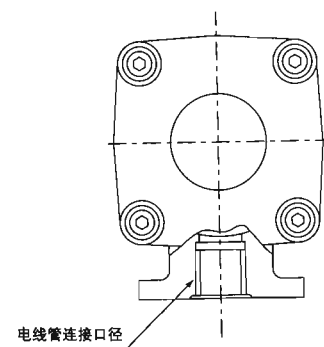
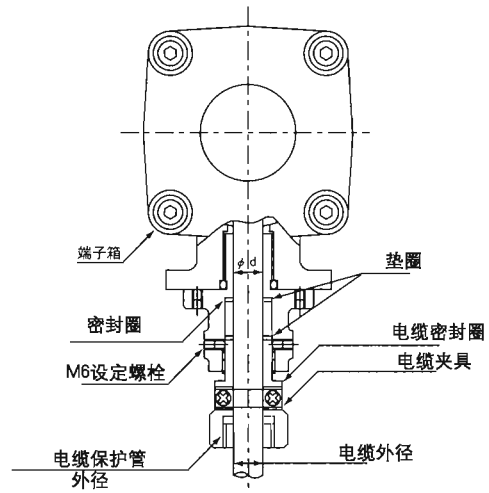
适用对象：石油化学、化学纤维、合成树脂、液化气、电气炉、医药品、涂料、硫安、乙烯、甲醇、苏打、氢氧化钠等。

**危险场所分类：**

| 危险场所  | 内容                                     |
|-------|--|
| 第0种场所 | 在正常情况下，爆炸性气体混合物连续或长时期地存在的场所。           |
| 第1种场所 | 在正常情况下，爆炸性气体混合物有可能出现的场所。               |
| 第2种场所 | 在正常情况下，爆炸性气体混合物不可能出现，或即使出现也只是短时间存在的场所。 |

**端子箱外部导线引入方式**

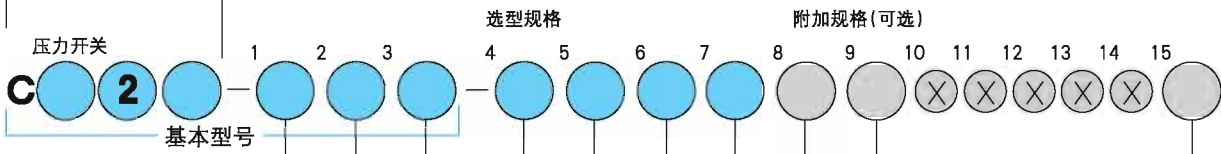
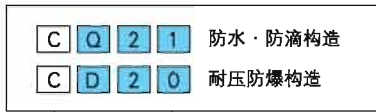
| 内径 (d) φ | 应用导线 (d) φ | 保护管接头          |
|----------|------------|----------------|
| 10.5     | 9.4        | PF1/2<br>PF3/4 |
|          | 9.9        |                |
|          | 10.1       |                |
| 12       | 10.5       | PF3/4<br>PF1   |
|          | 11.0       |                |
|          | 11.5       |                |
| 14       | 11.9       | PF3/4<br>PF1   |
|          | 12.0       |                |
|          | 12.5       |                |
|          | 12.6       |                |
| 15.5     | 13.1       | PF3/4<br>PF1   |
|          | 13.5       |                |
|          | 13.6       |                |
|          | 14.5       |                |
| 16.5     | 15.6       | PF1            |



# CQ21 压力开关/CD20 耐压防爆型压力开关

**选型规格** 订货时请 标明型号规格和压力范围。

(注:在此型号中,选项X是用不到的,但是在订货时请表明X。)



1 安装方式 (壳体构造) CQ21の場合

|   |       |     |
|---|-------|-----|
| 1 | 壁挂式安装 | 防水型 |
| 3 | 壁挂式安装 | 防滴型 |

1 安装方式 (端子箱外部导线引入方式) CD20の場合

|   |       |       |
|---|-------|-------|
| 1 | 壁挂式安装 | 导管型   |
| 3 | 壁挂式安装 | 耐压防爆型 |

2 连接口径

|   |                |
|---|----------------|
| 3 | G3/8B (仅CQ21)  |
| 4 | G1/2B          |
| G | R3/8 (仅CQ21)   |
| H | R1/2           |
| L | 3/8NPT (仅CQ21) |
| M | 1/2NPT         |

3 接液部材质

|   |  |
|---|--|
| 1 | 底座: CAC203 CQ21用于35MPa范围<br>波登管: SUS316 CD20不能制作 |
| 3 | 底座: SCS14 CD20为SUS316<br>波登管: SUS316             |

4 压力范围 (MPa)

(订货时请标明压力范围和单位)

|   |  |
|---|--|
| 1 | -0.1~0.1、0.2、0.3、0.4、0.6MPa<br>-0.1~1、1.5、2MPa |
| 2 | -0.1~0MPa                                      |
| 3 | 20~100kPa(接要计)                                 |
| 4 | 0~0.1、0.2、0.3、0.4MPa                           |
| 5 | 0~0.6、1、1.5、2、2.5、3.5、5、7MPa                   |
| 6 | 0~10、15、25、35MPa                               |
| 7 | 0~50、70MPa                                     |

5 接点形式

|   |          |
|---|----------|
| A | H: 上限1接点 |
| B | L: 下限1接点 |

9 其他附加规格

|   |                 |
|---|-----------------|
| 0 | 无               |
| 1 | 请指定你的需求<br>颜色指定 |

8 处理

|   |                         |
|---|-------------------------|
| 0 | 无                       |
| 1 | 禁油                      |
| 2 | 禁水                      |
| 3 | 禁油、禁水<br>(CQ20、25MPa范围) |

CQ21

7 电线取出口

|   |              |
|---|--------------|
| 7 | 密封管式 JIS 20b |
|---|--------------|

CD20

7 电线取出口 导管式

|   |             |
|---|-------------|
| B | PF1/2内      |
| C | PF3/4内 (标准) |

7 电线取出口 耐压防爆型

|  |             |
|--|-------------|
|  | PF1/2内×12   |
|  | PF3/4内×10.5 |
|  | PF3/4内×14   |

6 开关

|   |               |
|---|---------------|
| 0 | 标准型           |
| 1 | 超高灵敏度         |
| 2 | 消磁处理型 (仅CD20) |
| 3 | 标准型+镀金型       |
| 4 | 高灵敏度+镀金型      |

15 资料

|   |  |
|---|--|
| 0 | 无  |
| 1 | 请注明您的需求:<br>图纸、使用说明书、检测报告、<br>制造工艺流程表、实验报告 |