

# CD21·25 耐压防爆 型带接点压力表

## 概述

这是一种防爆结构带接点的压力表，适用于易燃易爆的危险液体和环境，这种压力表适用于需要显示压力的报警工作场合。

## 特性

- 由于这种压力表是铝合金外壳，所以刚性好，重量轻。
- 接点设置可以从外面用螺丝刀完成。
- 显示和开关都是单独的元件。因此元器件间相互之间不会彼此干扰。

※选择压力表时，考虑将压力的范围置于满刻度的30%~65%之间，这时压力表的测量最准确。



This product is produced based on quality system of the International Organization for Standardization

## 规格1

### 防爆结构种类:

耐压防爆 d2G4

### 测定流体:

CD21 气体或液体

CD25 气体

### 使用环境:

危险场所: 详情指防爆结构爆炸物

### 连接口径:

G1/2B(PF)、R1/2(PT)、1/2NPT

※另外的尺寸，请联系我们

### 接液部材质:

一般用 (只有CD25)

底座 铜合金 (C3604BD)

波纹管 磷青铜 (C5212R)

### 耐腐蚀用

底座 SUS316

波纹管 (CD21) SUS316

波纹管 (CD25) SUS316L

### 压力范围:

CD21

20~100kPa

0~0.1→0~70MPa

-0.1~0→-0.1~2MPa

CD25

0~5→0~70kPa

### 使用温度范围:

-5~40°C (但流体不能冻结)

### 显示精度:

±1.5%F.S. (接收压力信号时精度为±0.75 %F.S.)

### 设定精度:

±3%F.S.

### 重复性:

±1%F.S.

### 温度系数:

0.05%F.S./°C

### 死区:

固定式 在6~15%F.S.内  
(依压力范围)

### 开关:

JIS C4505 工业微动开关

### 接点数:

一个或两个

### 接点类型:

CD21 外调式 带设定刻度

CD25 外调式 带设定刻度

### 端子箱外部接线方式

导管式耐压防爆式

### 壳体材料·颜色:

(AC7A)·灰色 铝合金

### 壳体结构:

CD21 室外型 (IP54)

CD25 室内型

### 重量:

CD21 约11kg

CD25 约15kg

# CD21 · 25耐压防爆型带接点压力表

## 规格2

压力范围和死区:

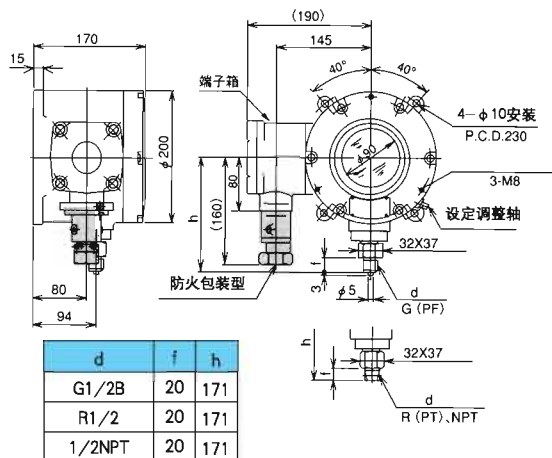
型号	压力范围 kPa			死区 %F.S. 以内	
	真空 MPa	连成 MPa	压力 MPa		
CD21 波纹管	-0.1~0		20~100kPa 0~0.1	15	
		-0.1~-0.1	-0.2	10	
		-0.1~-0.2	-0.3		
		-0.1~-0.3	-0.4	8	
		-0.1~-0.4	-0.6		
		-0.1~-0.6	-1.0	6	
		-0.1~-1	-1.5		
		-0.1~-1.5	-2.0		
		-0.1~-2	-2.5		
			-3.5		
			-5.0		
			-7.0		
	CD25 波纹管			0~5kPa ~7	10
				~10	
			~15		
			~20		
			~30		
			~40	8	
			~50		
			~70		

电气特性:

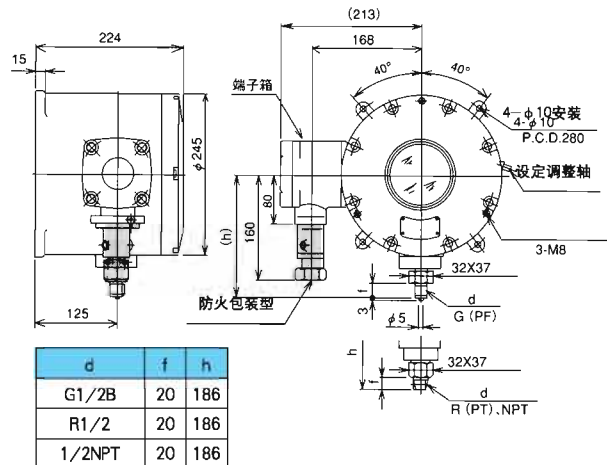
	额定容量		耐电压	绝缘抵抗
	抵抗负荷	诱导负荷		
250V AC	15A	15A	1500V AC 端子与外壳之间 1分钟	500V DC 100MΩ 以上 端子与外壳之间
125V AC	15A	15A		
125V DC	0.5A	0.05A		
30V DC	2A	1A		
· 感性负载 功率因数大于0.4时 时间常数小于或等于7ms				

## 外形尺寸

CD21



CD25

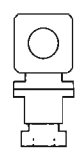


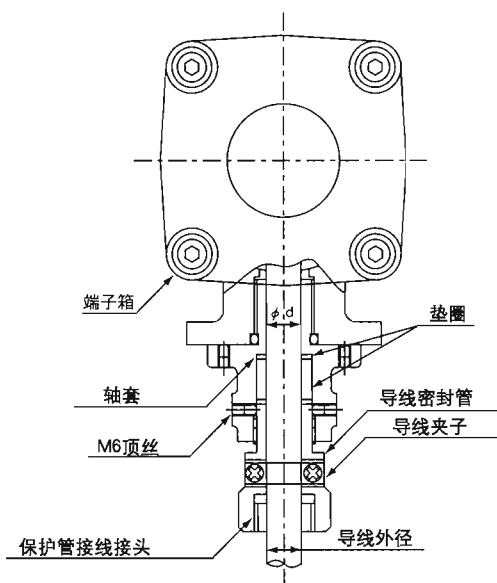
**接点类型和接线形式**

接点形式	标号	动作方式及动作图	接线端子号	设定针	备注
上限一接点	H	当压力上升到设定值时,回路导通,接点动作 	①—②	黑针	②—③接线时ON.OFF逆动作(HR)
下限一接点	L	当压力下降到设定值时,回路导通,接点动作 	②—③	黑针	①—②接线时ON.OFF逆动作(LR)
上下限二接点	HL	上、下限组合,但两个接点独立动作	①—② ⑤—⑥	黑针 红针	
上限二接点	2H	上限二接点组合,但接点独立动作	①—② ④—⑤	黑针 红针	
下限二接点	2L	下限二接点组合,但接点独立动作	②—③ ⑤—⑥	黑针 红针	

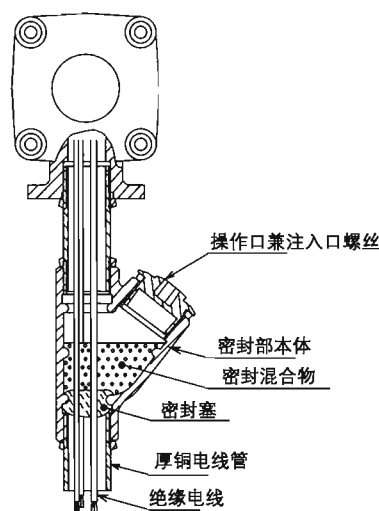
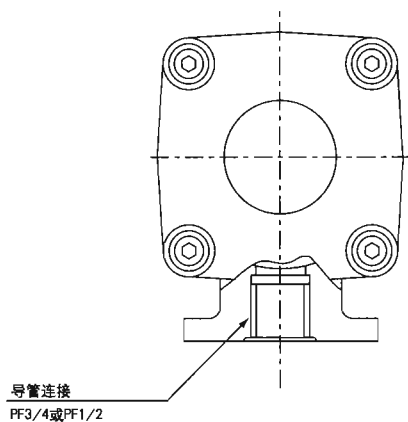
**端子箱外部导线引入方式**

**耐压防爆**

内径 (d) φ	应用导线 (d) φ	保护管接头	
10.5	9.4	PF 1/2 PF 3/4	
	9.9		
	10.1		
12	10.5		
	11.0		
	11.5		
14	11.9		
	12.0		
	12.5		
	12.6		
	13.1		
15.5	13.5		PF 3/4 PF1
	13.6		
	14.5		
	15.6		
16.5	15.6		



**防火包装型**



# CD21 · 25耐压防爆型带接点压力表

## 防 爆

### 防爆结构:

防爆构造是一个完全密封的构造，就是在当容器中爆炸性气体发生爆炸时，容器也能承受爆炸的力量而不会产生危险的电火花点燃内部的爆炸性气体。

由于我们的压力开关是基于这种标准制造的，所以它可以用于存在危险隐患的工厂或是商务办公场所易燃气体或易燃液体的蒸气的压力测量。

应用范围：d2G4

### 危险区域等级:

危险区域	内 容
0区	在正常情况下，爆炸性气体混合物连续地或长时间地存在的场所。
1区	在正常情况下，爆炸性气体混合物有可能出现的场所。
2区	在一般情况下，爆炸性气体混合物不可能出现，或即使出现也只是短时间存在的场所。

## 产品获得的认证名称和号码

这是一个官方认证号码代表防爆结构压力开关符合防爆标准。是被工业安全协会检查并授权的国家官方认证。

认证名称：  
MVSD

### 认证号码:

型 号	安全认证名	安全认证号码
CD21-□□3	MVSD	21936 (0.7MPa或更小)
		21106 (1MPa和连成计)
		21937 (1.5MPa和连成计)
		2193 (2MPa和连成计)
		21939 (2.5MPa和连成计)
		21940 (3MPa、3.5MPa)
		21941 (5MPa)
		21942 (7MPa)
		21943 (10MPa)
		21944 (15MPa)
		21945 (20MPa、25MPa)
		21946 (35MPa、35MPa)
		21947 (50MPa)
21948 (70MPa)		
CD25-□□1	MVSD	2 1 1 0 8
CD25-□□3		2 1 1 0 9

## 型号构成 订货时请标明型号、规格和压力范围。

(注:在此型号中,选项X是用不到的,但订货时请标明X。)

**型号构成**

C	D	2	1	低压·中压用
C	D	2	5	微压用

耐压防爆型带接点压力表

选型规格: 1 2 3 4 5 6 7 8 9 10 11 12 13 14 15

附加规格(可选): 9 10 11 12 13 14 15

**1 形式**

1	一接点导管型
2	二接点导管型
3	一接点耐压防爆式
4	二接点耐压防爆式

**2 连接口径**

4	G1/2B
H	R1/2
M	1/2NPT

**3 接液部材质**

能否制作	CD21	CD25
1 一般用	—	○
3 耐腐蚀用	○	○

**4 压力范围 (订货时请标明压力范围和单位)**

压力范围	CD21
1	-0.1~0, 0.1, 0.2, 0.3, 0.4, 0.6MPa
2	-0.1~1, 1.5, 2MPa
3	20~100kPa (接受计)
4	0~0.1, 0.2, 0.3, 0.4, 0.6MPa
5	0~1, 1.5, 2, 2.5, 3.5MPa
6	0~5, 7, 10, 15, 25, 35, MPa
7	0~50, 70MPa

**4 压力范围 (订货时请标明压力范围和单位)**

压力范围	CD25
1	0~5, 7, 10, 15, 20, 30, 40, 50kPa
2	0~70kPa

**8 处理**

0	无
1	禁油
2	禁水
3	禁油、禁水 25MPa以下

**7 电线出口**

B	PF1/2内
C	PF3/4内 (标准)

**7 电线出口**

カ	PF1/2内 × 12
キ	PF3/4内 × 10.5
ク	PF3/4内 × 14

**6 开关类型**

0	标准
1	高灵敏开关
2	基础开关
3	标准+磁镀金开关
4	高灵敏度+镀金开关

**5 接点类型**

A	H: 上限1接点
B	L: 下限1接点
C	HL: 上下限2接点
D	2H: 上限2接点
E	2L: 下限2接点

**9 其他附加规格**

0	无
1	请标明您的需求外装

**15 资料**

0	无
1	请标明您的需求、图纸、使用说明书 检测报告, 制造工艺流程表, 实验报告