



This product is produced based on quality system of the International Organization for Standardization.

高温隔膜密封式压力表

概述

在这种压力表内，某种填充液体被填充至压力感应部件，通过波登管，或其它元件，将压力传递至指示部，这种压力表可用来测量高温下熔化的材料的压力，或室温下具有强粘性的液体的压力，广泛应用于合成化学、纤维、塑料化学等行业。

特征

- 该压力表可在0℃~330℃温度变化范围内测量压力。压力表几乎不会受温度变化影响，并且不需要指示补偿。
- 由于该压力表为密封型，被测液体不会直接进入元件（或波登管），因而可以测量具有强粘性的液体。
- 由于填充液体几乎没有明显的重量，压力感应部件和指示部件之间的高度差所引起的指示误差（标高误差）不需要补偿。

※选择压力表时，考虑将压力的范围置于满量程的30%~65%之间，这时压力表的测量最准确。同时注意接液部的材质是否与所测气体相配。

规格

测定介质:

气体或液体

类型:

直接型、远传型

封入液:

X3.....封入液为NKS专用油品质稳定无害
本产品适用于不宜使用水银的场合。

构造:

密闭型
这种结构等同于 (JISC0920) 防滴II型，不是完全密闭构造。

表盘直径:

φ100

安装方式:

B型 (安装孔)

隔膜直径:

φ18, φ23.6

连接口径:

G3/4B(PF), G1B(PF)
定货时,请标明A和B的长度 (详细参数请参考“外型尺寸”)

接液部材质:

SUS316, SUS316L或哈氏合金C (仅远传型)

检测端:

带过滤网或不带过滤网

允许的温度范围: (检测端)

0~330℃

压力范围:

0-10→0-50MPa

指示精度:

±1.5%F.S.

表盘刻度角度:

270°

溢流孔:

当发生紧急情况，波登管爆裂的时候，内部压力通过溢流孔向外界释放，防止了玻璃面板的破裂。
注：为了保持溢流孔的正常性能，请在表盘前留出至少10mm的空间，不要改装或塞住溢流孔。

壳体材质·颜色:

ADC12·黑色

毛细管和最大长度:

3m (远传型)

重量:

约1.3kg~约1.9kg

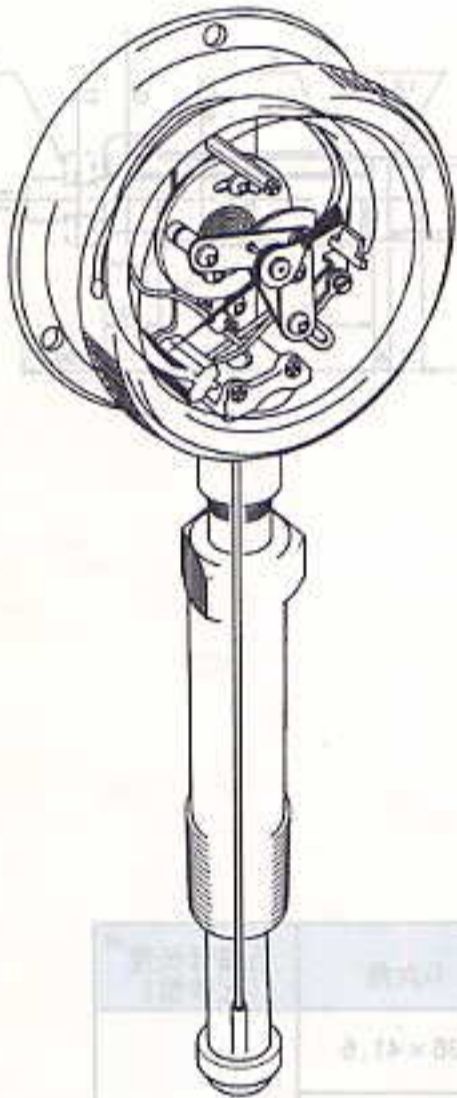
十只装代

规格 2

最小刻度:

隔膜直径	压力范围 Mpa	最小刻度 Mpa
φ 18	0~25	0.5
	0~35	1
	0~50	1
φ 23.6	0~10	0.2
	0~15	0.5
	0~25	0.5
	0~35	1

构造



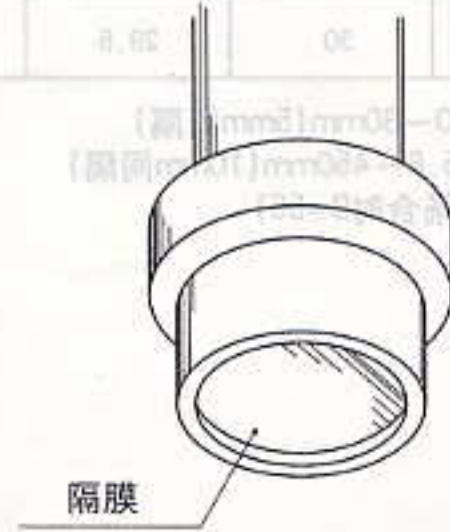
在波登管和隔膜之间封入液体，该液体作为压力传输介质通过隔膜传送给波登管，通过波登管的形变使指针发生偏移。

检测端

过滤网用来保护隔膜

带过滤网

不带过滤网



规格	型号	口径	材料	长度	重量	备注
带过滤网	φ 18 × 35	φ 18 × 20	天	天	φ 35	18
	φ 18 × 35	φ 18 × 30	天	天	φ 35	18
	φ 18 × 35	φ 18 × 20	天	天	φ 35	18
不带过滤网	φ 18 × 35	φ 18 × 20	天	天	φ 35	18
	φ 18 × 35	φ 18 × 30	天	天	φ 35	18
	φ 18 × 35	φ 18 × 20	天	天	φ 35	18
带过滤网	φ 23.6 × 35	φ 23.6 × 20	天	天	φ 35	23.6
	φ 23.6 × 35	φ 23.6 × 30	天	天	φ 35	23.6
	φ 23.6 × 35	φ 23.6 × 20	天	天	φ 35	23.6
不带过滤网	φ 23.6 × 35	φ 23.6 × 20	天	天	φ 35	23.6
	φ 23.6 × 35	φ 23.6 × 30	天	天	φ 35	23.6
	φ 23.6 × 35	φ 23.6 × 20	天	天	φ 35	23.6

高温隔膜密封式压力表

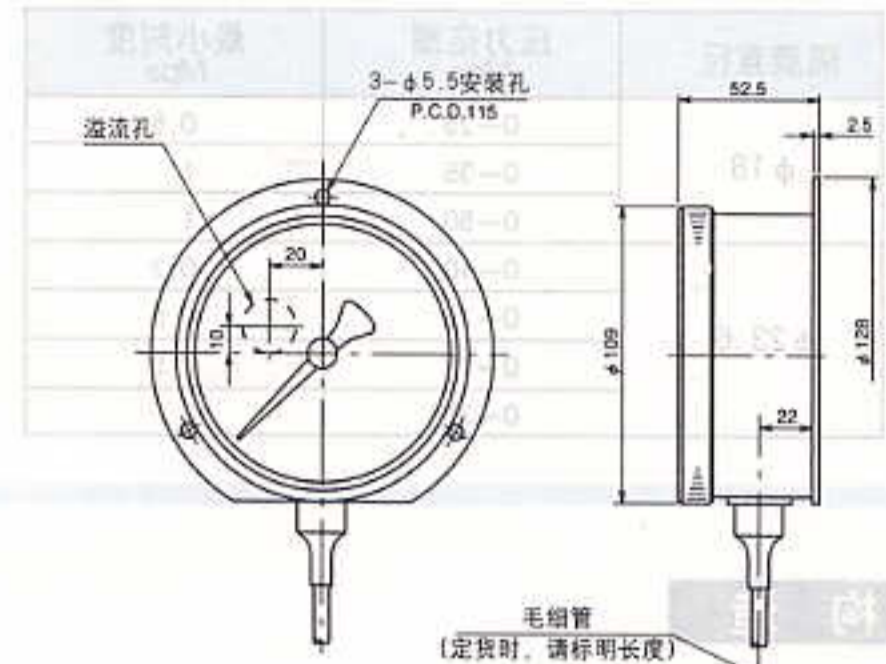
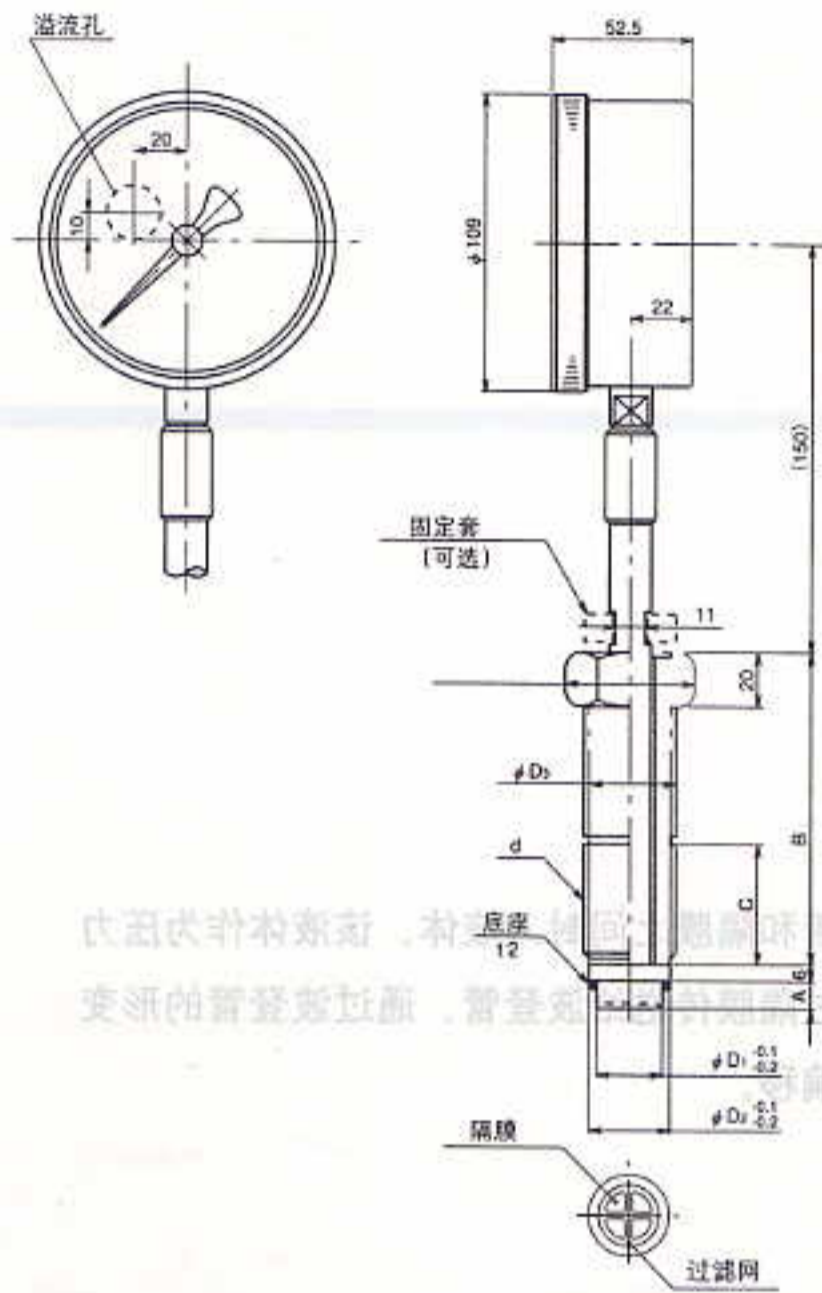
外型尺寸

直接型

远传型

S 系列

量程小量



订货时, 请标明A和B的长度

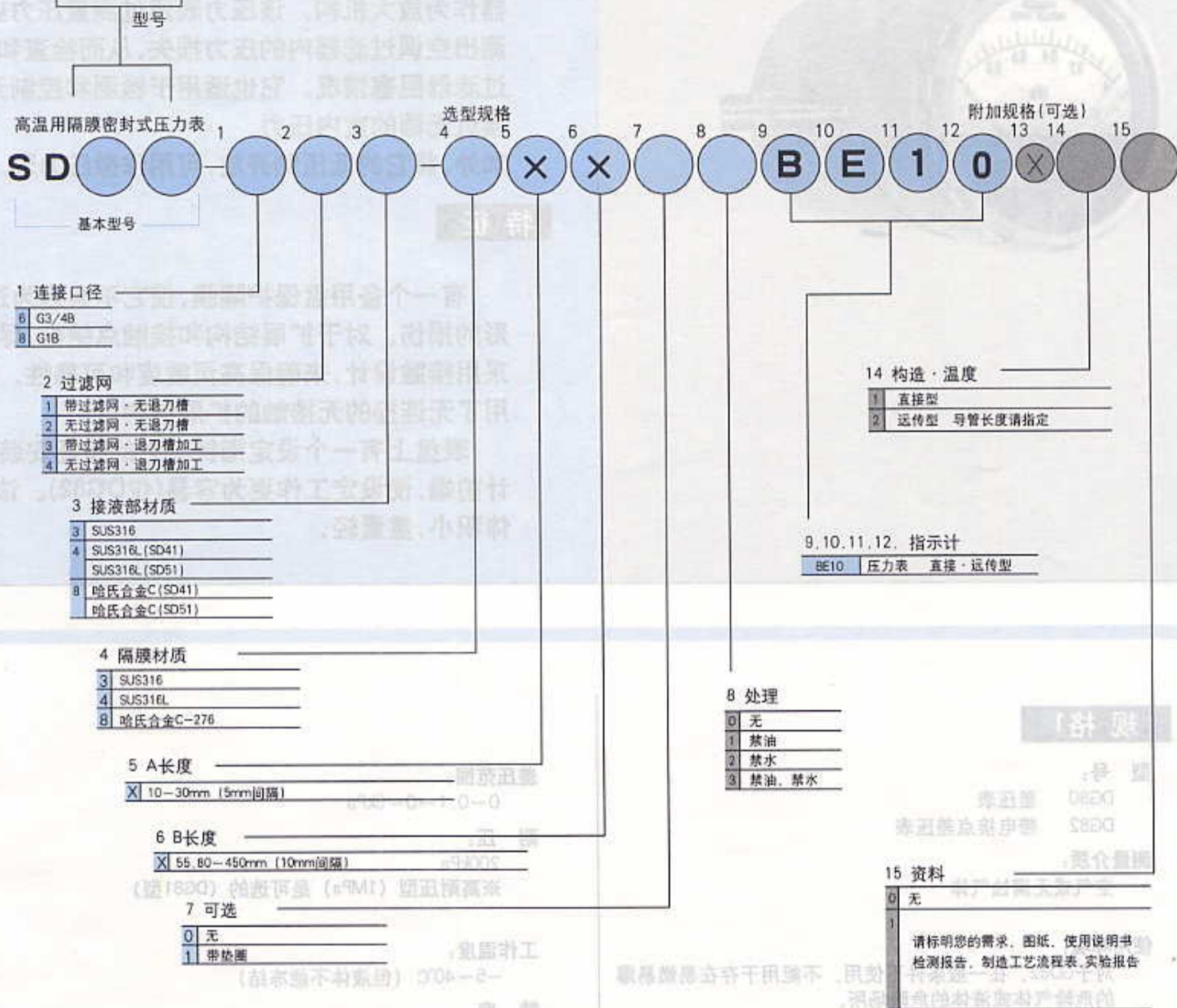
隔膜 ϕD_1	D_2	D_3	过滤网	退刀槽	d	G六角	毛细管长度 [※] (远传型)
18	24	26.4	有	无	G3/4B	36 × 41.6	1m 2m 3m
18	24	26.4	无	无	G3/4B	36 × 41.6	
18	24	23.5	有	有	G3/4B	36 × 41.6	
18	24	23.5	无	有	G3/4B	36 × 41.6	
23.6	30	34	有	无	G1B	41 × 47.3	
23.6	30	34	无	无	G1B	41 × 47.3	
23.6	30	29.5	有	有	G1B	41 × 47.3	
23.6	30	29.5	无	有	G1B	41 × 47.3	

※A长度=10~30mm(5mm间隔)
B长度=55.8~450mm(10mm间隔)
C=45(25场合时B=55)

选型规格 订货时请标明型号、规格和压力范围。

(注:在此型号中,选项X是用不到的,但订货时请标明X。)

隔膜	连接口径	压力范围	接液部材质	
S D 4 1	φ18	G3/4B	0-25, 35, 50MPa	SUS316
S D 5 1	φ23.6	G1B	0-10, 15, 25, 35MPa	SUS316



1 连接口径

6	G3/4B
8	G1B

2 过滤网

1	带过滤网·无退刀槽
2	无过滤网·无退刀槽
3	带过滤网·退刀槽加工
4	无过滤网·退刀槽加工

3 接液部材质

3	SUS316
4	SUS316L (SD41)
	SUS316L (SD51)
8	哈氏合金C (SD41)
	哈氏合金C (SD51)

4 隔膜材质

3	SUS316
4	SUS316L
8	哈氏合金C-276

5 A长度

X	10-30mm (5mm间隔)
---	-----------------

6 B长度

X	55, 80-450mm (10mm间隔)
---	-----------------------

7 可选

0	无
1	带热膜

8 处理

0	无
1	禁油
2	禁水
3	禁油, 禁水

9, 10, 11, 12 指示计

BE10	压力表 直接·远传型
------	------------

14 构造·温度

1	直接型
2	远传型 导管长度请指定

15 资料

0	无
1	请标明您的需求: 图纸, 使用说明书, 检测报告, 制造工艺流程表, 实验报告