

JDI□型带接点压力表

概述

这种表适合现场观测使用。它的模拟显示功能使得读数容易,更加安全可靠。

开关部分,结合了小型高性能的传感器和继电器触点的特点,从而保证了开关控制的高性能。

特性

- 由于具有模拟器指示保留功能,当电源故障时,管路压力和保留功能能够被确认统一
- 由于简化了数字设置(4位LED),使动作点的设定能够在高精度高可靠性下完成。作为半导体应变片仪表,受力部和压力连接部为一体化结构,因此具有很高的稳定性和耐久性,本产品具有四路检测和模拟输出功能。
- 在导体张力计中,张力发生部分和压力连接部分成为一体,表现出很好的耐用性和稳定性。
- 安装了包括回路检测和模拟输出在内的多个功能块。

规格 1

测定介质:

气体或液体

使用环境:

在一般条件下使用,不能用于存在易燃易爆的气体或液体场合

表盘直径:

φ100

安装形式:

径向(A型)或轴向(带安装夹具)

※径向(B型)带安装夹具(可选)

连接口径:

G3/8B(PF)或G1/2B(PF)

接液部材质:

底座……………SCS14(与SUS316等同)

波登管……………SUS316

压力传感部件…Co-Ni合金

压力范围:

0~0.2→0~50MPa

-0.1~0.1→-0.1~2MPa

电源:

24V DC ±10%

消耗电流:

100mA以下

比较器输出:

继电器2触点输出
(AC/DC混用型100, 0.1A)
设定精度…±0.2%F.S.
温度系数…±0.1%F.S./°C
(零点、满偏)
动作时间…5ms以内

模拟信号输出:(可选)

4~20mA DC(阻抗400Ω以下)
或、1~5V DC(阻抗10kΩ以上)
输出精度…±1%F.S.以内
动作时间…50ms以内

规格 2

数字设定控制部分:

- 压力·设定值显示.....4个LED显示
(文字高为8mm)
- 设定精度.....±1%F.S. ±1位
- 显示·设定分辨能力.....1/2000max.
- 比较器动作指示灯.....红色2个LED
- 设定传感器模式动作指示灯...橙色LED

模拟信号指示精度:

±1.5%F.S. 以内

使用温度范围:

-10~50℃

使用湿度范围:

35~85% RH (但流体不能冻结)

保存温度范围:

-20~60℃

电线取出口:

密封管型 JIS 20b

外壳材质:

外壳 ADC12
涂层 多碳酸树脂

壳体材质·颜色:

两色混合 (蓝色·灰色)

壳体构造:

径向 防滴型 (IP43)
轴向 室内型

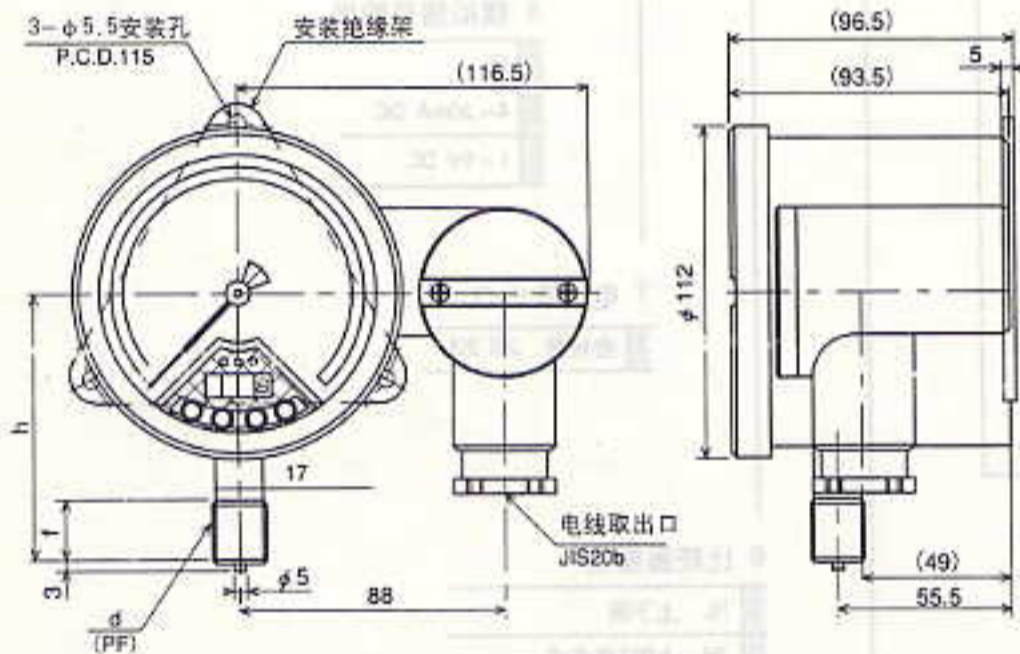
质量:

约1.2kg (径向)
约1.0kg (轴向)



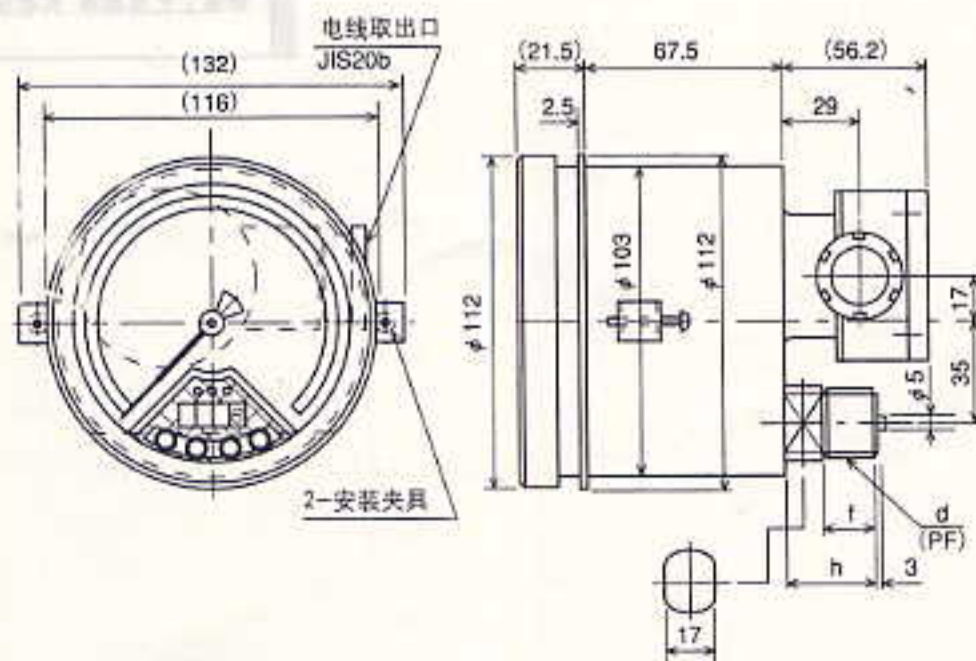
外形尺寸

φ100 径向



型号	d	h	f
JD10-233	G3/8B	89	18
JD10-243	G1/2B	87	20

φ100 轴向

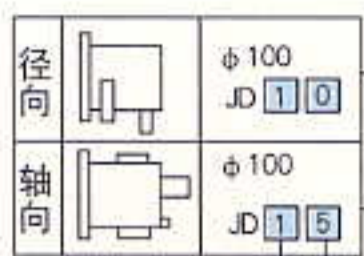


型号	d	h	f
JD15-233	G3/8B	29	18
JD15-243	G1/2B	31	20

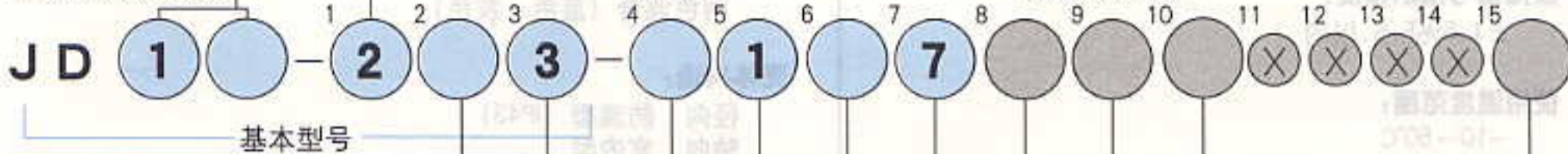
JDI口型带接点压力开关

型号构成 订货时请标明型号规格和压力范围。

(注:在此型号中,选项X是用不到的,但是在订货时请表明X。)



带电子式接点压力表



2 连接口径

3	G3/8B
4	G1/2B
G	R3/8
H	R1/2
L	3/8NPT
M	1/2NPT

3 接液部材质

3	底座: SCS14 波登管: SUS316
	压力传感部件: Co-Ni合金

4 压力范围 (MPa)

(订货时请标明压力范围和单位)

1	-0.1~0.1, 0.2, 0.3, 0.4, 0.6, 1, 1.5, 2MPa
2	0~0.2, 0.3, 0.4, 0.6, 1, 1.5, 2, 2.5, 3.5MPa
3	0~5, 7, 10MPa
4	0~15, 25, 35MPa
5	0~50MPa

5 电源

1	24V DC \pm 10%
---	------------------

6 比较器输出

C	HL, 上下限
D	2H, 上限2接点式

7 电线取出口

7	密封管 JIS 20b
---	-------------

8 模拟信号输出

0	无
1	4~20mA DC
B	1~5V DC

9 处理

0	无
1	禁油
2	禁水
3	禁油、禁水

10 其他附加规格

0	无
1	JDI0用安装支架

15 资料

0	无
1	请注明您的需求: 图纸、使用说明书、检测报告、 制造工艺流程表、实验报告

15	05	85\10	125-010L
05	10	85\10	125-010L