

方形压力表

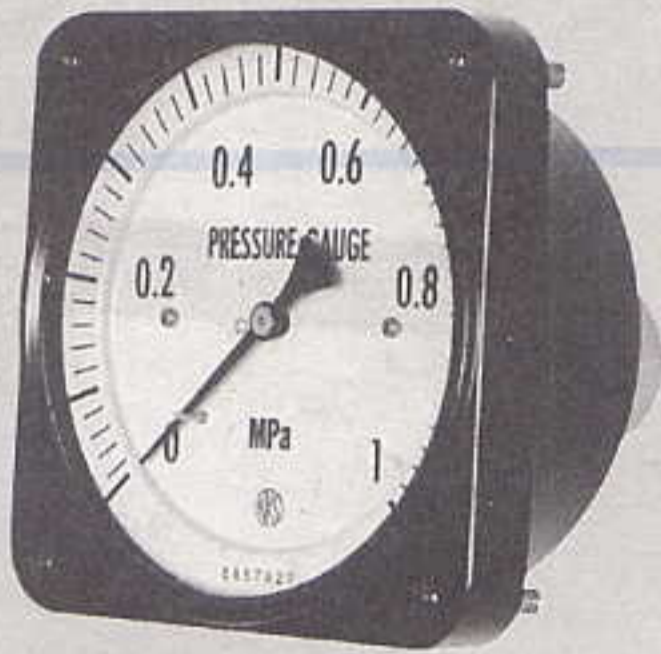
概述

本产品是一种适用于面板安装的方形压力表，它的感应元件为波登管。

特征

- 读数简单，操作方便。
- 由于其外壳是方形的，相比圆形压力表，它所占用的空间较小，适合在同一面板上安装多个表盘。
- 安装方法：螺栓固定和夹具固定。可根据实际情况选择其一。

- ※ 选择压力表时，请考虑将压力的范围置于满刻度的30%~65%之间，这时压力表的测量最为准确。
- ※ 同时请确认接液部材质是否适用于被测介质。



This product is produced based on quality system of the International Organization for Standardization.

规格

测定介质：

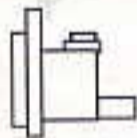
气体或液体

外形尺寸：

□100

安装方式：

轴向…



D型(安装螺栓,安装夹具)

连接口径：

G3/8B(PF), G1/2B(PF), Rc1/4(PT 内)

※ 需其他口径，请和我们联系。

接液部材质：

一般用

波登管 C6872T或SUS316,

底座 CAC203, 铜合金(C3604BD)或SCS14

耐腐蚀用

波登管 SUS316,

底座 SUS316.

压力范围：

0~0.1~0~70MPa

-0.1~0~-0.1~2MPa

※20~100kPa(接受计)是可选的,详情请和NKS联系。

(型号:GR19-151)

使用温度范围：

-5~40°C

精度：

±1.5%F.S

溢流孔：

当发生波登管爆裂的紧急情况时,内部压力将通过溢流孔向外界释放,防止玻璃面板的破裂。

注:为了保持溢流孔的正常性能,请在表后留出至少10mm的空间,不要改装或塞住溢流孔。

指针：

除标准指针外,零调指针可选。

玻璃面板：

除标准玻璃外,其他特殊材质玻璃,如强化玻璃,无反射玻璃也是可选的。

性能：

普通型(标准)、蒸气用普通型(M)、耐热型(H)、耐振型(V)蒸气用耐振型(MV)、耐热耐振型(HV)用途区分参考JISB7505波登管压力表标准。

壳体材质、颜色：

锌合金(ZDC2)黑色

+壳体颜色除黑色外,请指明其他颜色。

重量：

约:1.1kg

方形压力表

规格二

处理: (可选)

禁油, 禁水处理... 在制造时除去残留在接液部的水或油。

节流阀: (可选)

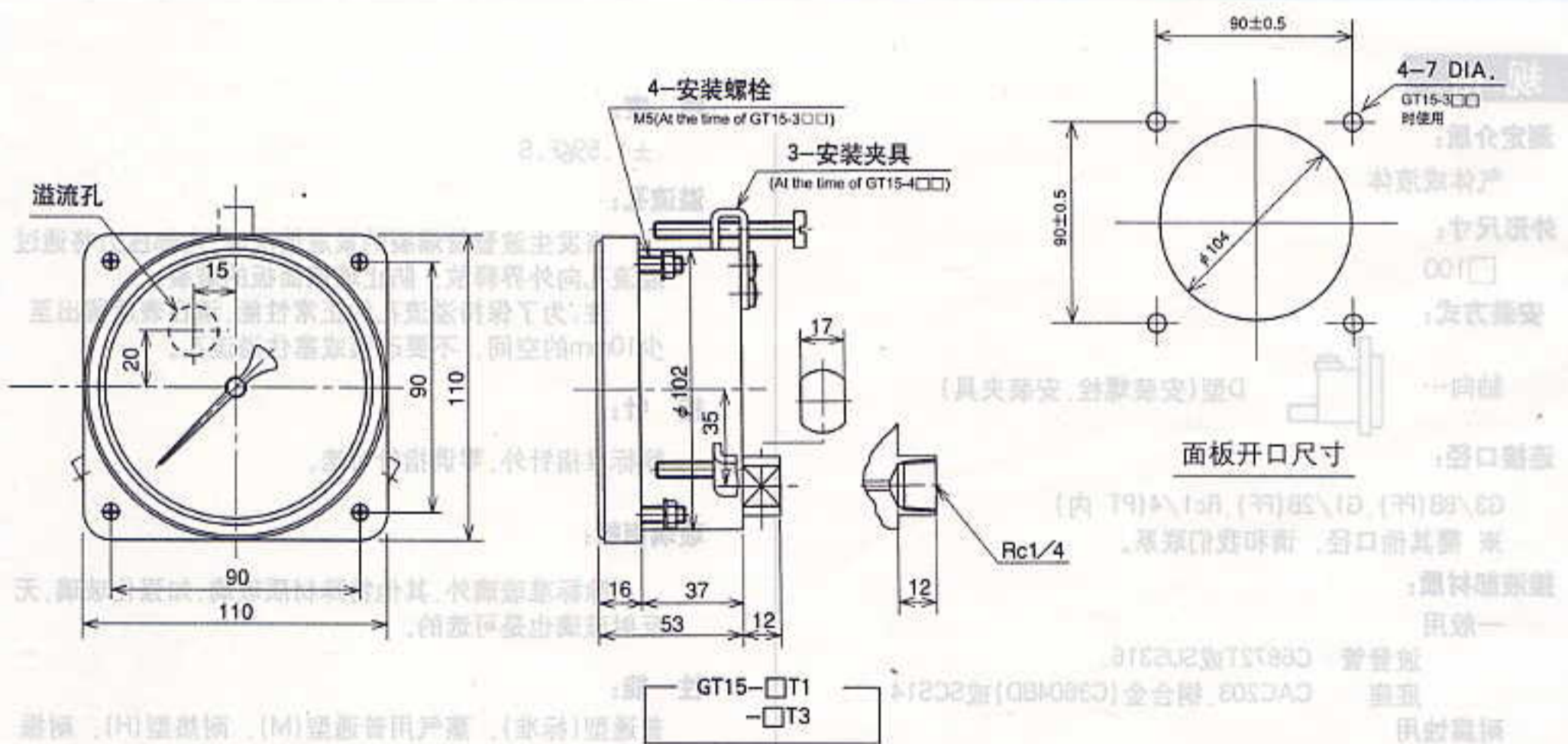
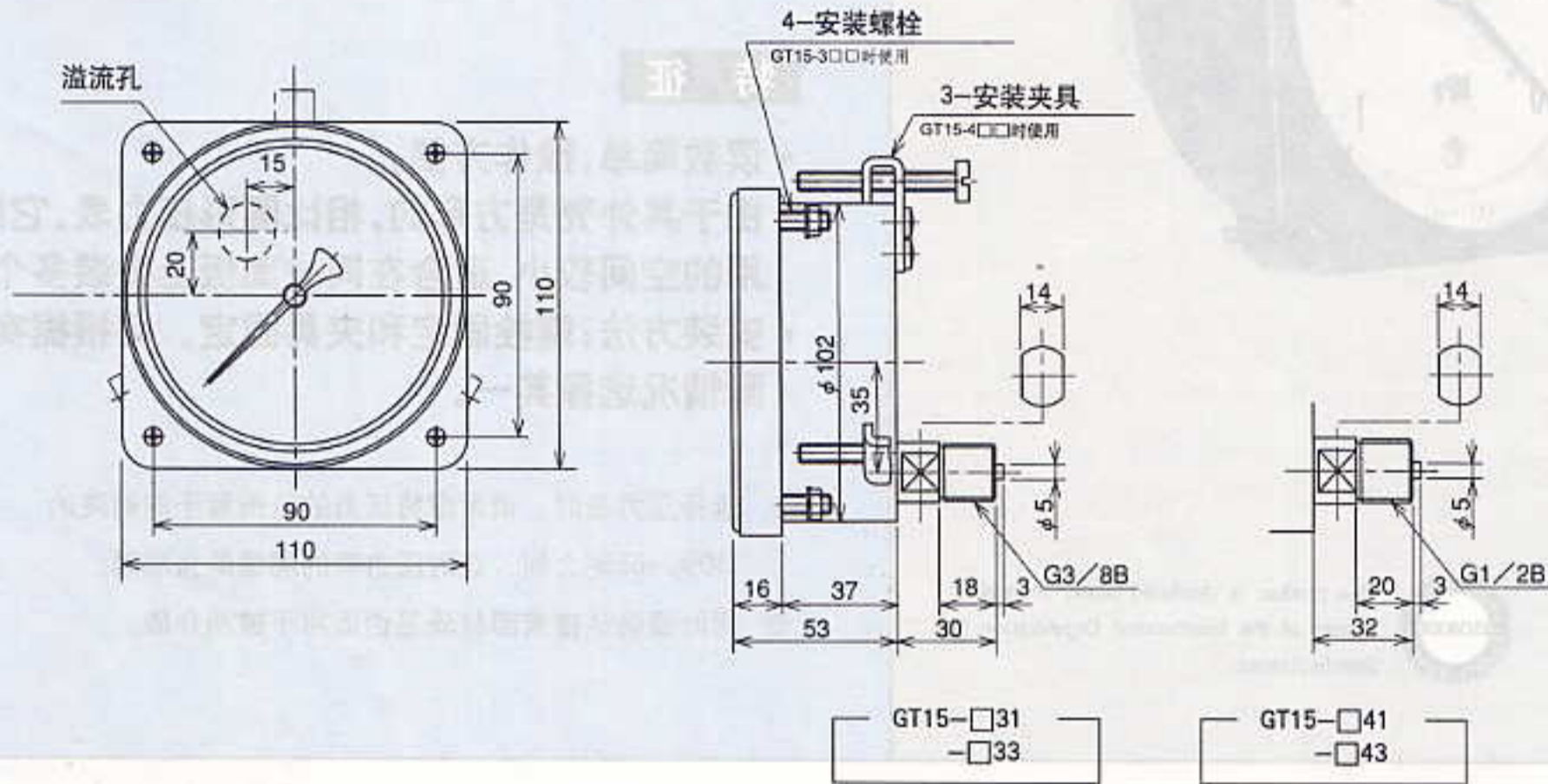
为了减小脉动压力, 节流阀安装在压力入口处
选型参考下列型号。

型号: FS10-011, FS10-081 (带管) 耐腐蚀用FS10-013

表盘刻度: (可选)

刻度角度, 双重刻度, 打印字体,
刻度圈颜色。

外形尺寸



节流阀: (可选)



选型规格 订货时请标明型号、规格和压力范围。

(注:在此型号中,选项X是用不到的,但订货时请标明X。)

方形压力表

GT15

基本型号

1 安装方式

- 3 D型 安装螺栓
- 4 D型 安装夹具

2 连接口径

- 3 G3/8B
- 4 G1/2B
- T Rc1/4

3 接液部材质

用途	底座	波登管	焊接方式
1 一般用 (50MPa以上不可用)	压力范围在35MPa以下, CAC203 但是BA10只能用C3604B 压力范围在35MPa以上: SUS316或SCS14*	压力范围在35MPa以下: 一般型,耐振型C6872T 蒸气用普通型,耐热型 蒸气用,耐振型,耐热 耐振型SUS316 压力范围在35MPa 以上: SUS316	铜和不锈钢之间用银铜 钎焊进行焊接。 SUS316之间用Tig溶接
3 耐腐蚀用	SUS316	SUS316	Tig溶接

4 压力范围

订货时请标明压力范围和单位

- 1 -0.1~0.1, 0.2, 0.3, 0.4, 0.6
-0.1~1, 1.5, 2
- 2 0~0.1, 0.2, 0.3, 0.4, 0.6
0~1, 1.5, 2.2, 2.5, 3.5
-0.1~0
- 3 0~5, 7, 10
- 4 0~15, 25, 35
- 5 0~50, 70 (仅用于耐腐蚀)

选型规格

附加规格(可选)

5 性能

- 0 标准
- 1 M, 蒸汽用
- 2 H, 耐热型
- 3 V, 耐振型
- 4 MV, 蒸汽用耐振型
- 5 HV, 耐热耐振型

6 指针

- 0 标准
- 1 零调(微动型)
- 2 零调(弹簧型)

7 面板

- 0 标准
- 2 强化玻璃
- 3 无反射处理玻璃
- 6 防结霜处理玻璃

8 处理

- 0 无
- 1 禁油
- 2 禁水
- 3 禁油禁水

9 节流阀

- 0 无
- 1 FS10-011 (一般用)
- FS10-013 (耐腐蚀用)
- 3 FS10-018 (带管)

10 其它附加规格

- 0 无
- 1 请标明您的需求:
表盘刻度,壳体颜色要求
精度1% (压力范围0.1MPa以上)

15 资料

- 0 无
- 1 请标明您的需求:
图纸,使用说明书,检测报告,
制造工艺流程表,实验报告