

# 压力接受计

## 概述

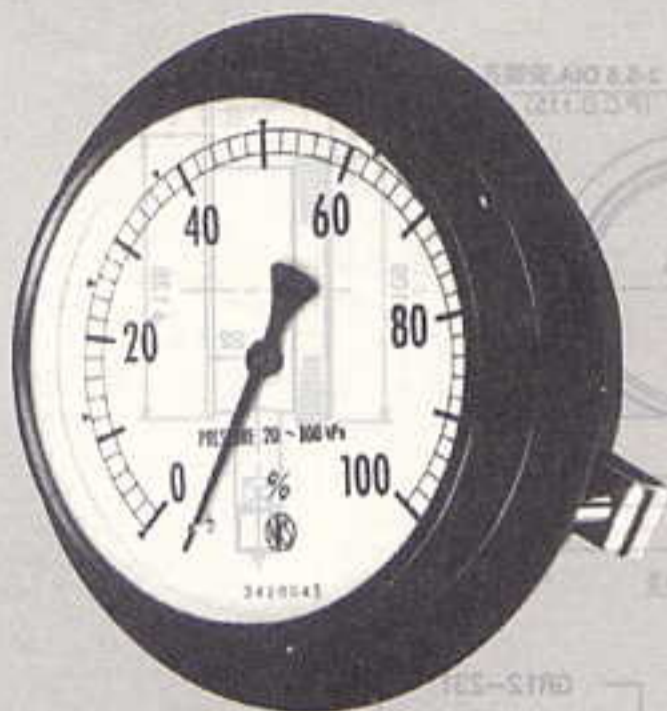
这是一种压力接受计，可作为压力、温度、流量、累积流量等多种压力接受计。

这种表计的压力元件制造时，专门提高了力矩，减小了滞后，因而有较好的接受特性。

实际压力范围为20kPa至100kPa，满量程角度为270度，很容易读数。

## 特征

- 该压力接受计的外部尺寸及安装方法与JIS压力表相同，安装较为简单。
- 根据实际需要选择合适的刻度。



## 规格

### 测定介质:

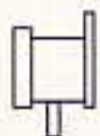
气体

### 表盘直径:

Φ100 Φ150 □110

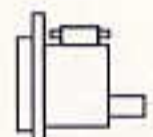
### 安装方式:

径向…



B型 (安装孔)

轴向…



D型 (安装孔、安装夹具)  
Do型 (安装夹具……U型)

### 连接口径:

G3/8B (PF), Rc1/4 (PT 内螺纹)

※需其它连接口径, 请和我们联系。

### 接触气体部分材质:

波登管 磷青铜 (C5191T)

底座 CAC203

### 压力范围 (输入):

20~100kPa

### 使用温度范围:

-5~45℃

### 精度:

±0.75% F.S.

### 刻度角度:

270°

### 标准面板:

压力、真空、连成范围  
0~10, 0~100(%均等刻度, 基本刻度)

### 面板:

无机玻璃

### 壳体材质·颜色:

ADC12  
AC7A  
ZDC2

### 溢流孔:

当发生波登管爆裂的紧急情况时, 内部压力将通过溢流孔向外界释放, 防止玻璃面板的破裂。

注: 为了保持溢流孔的正常性能, 请在表后留出至少10mm的空间, 不要改装或塞住溢流孔。

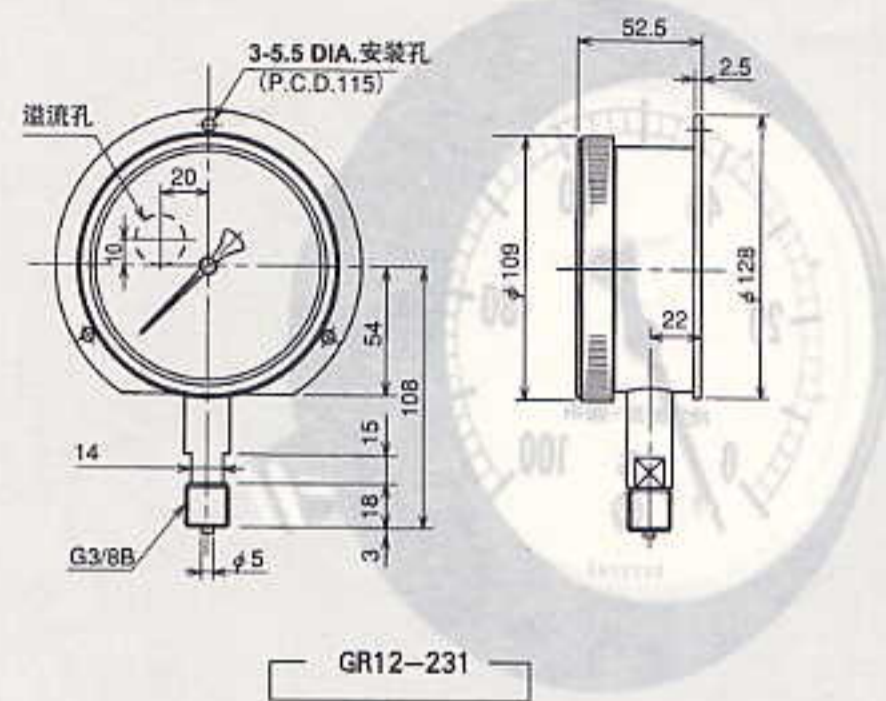
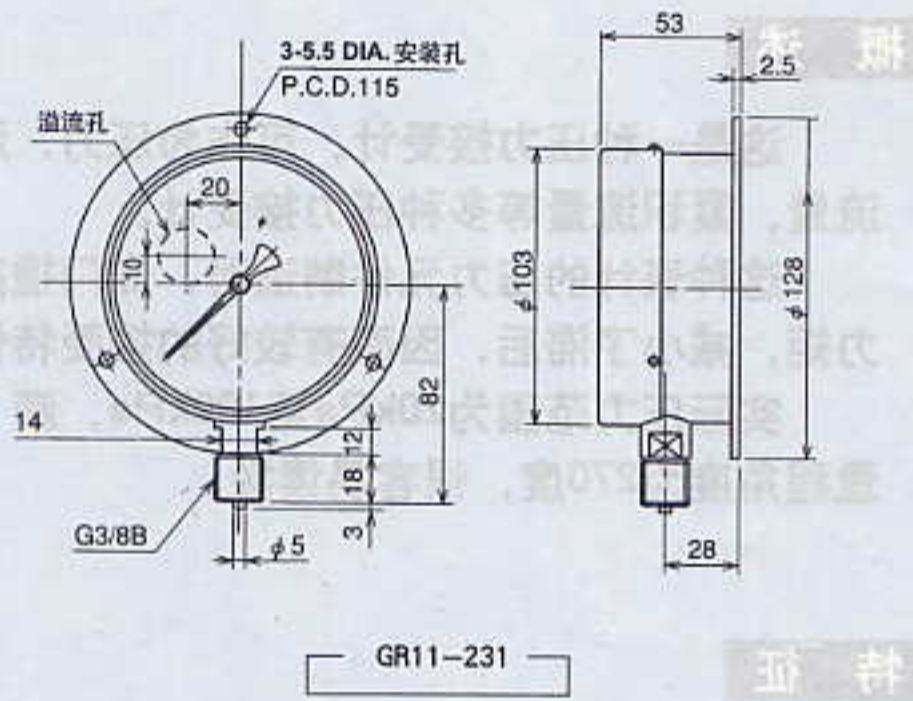
### 重量:

约0.6kg-1.6kg

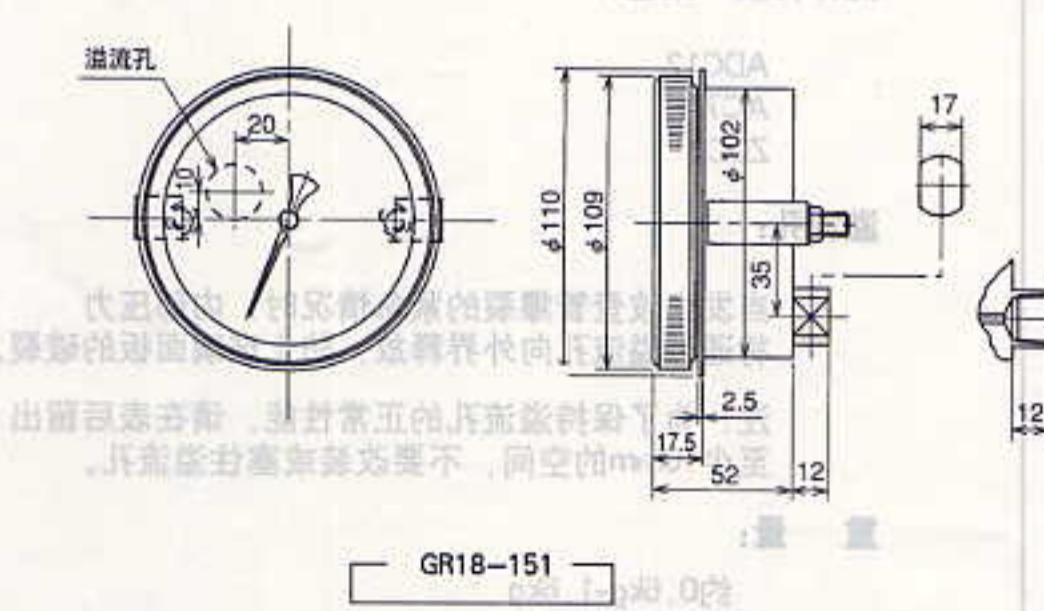
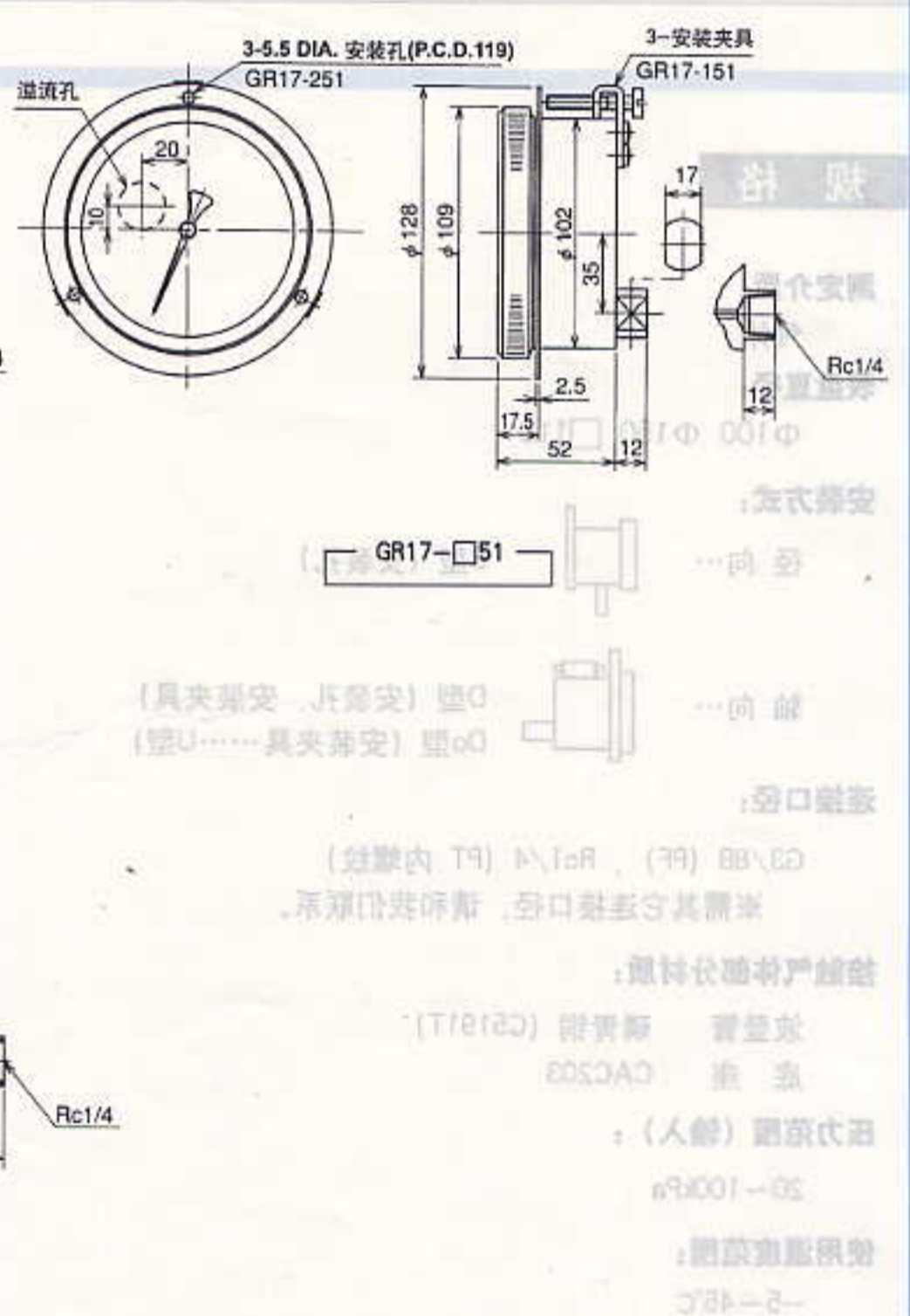
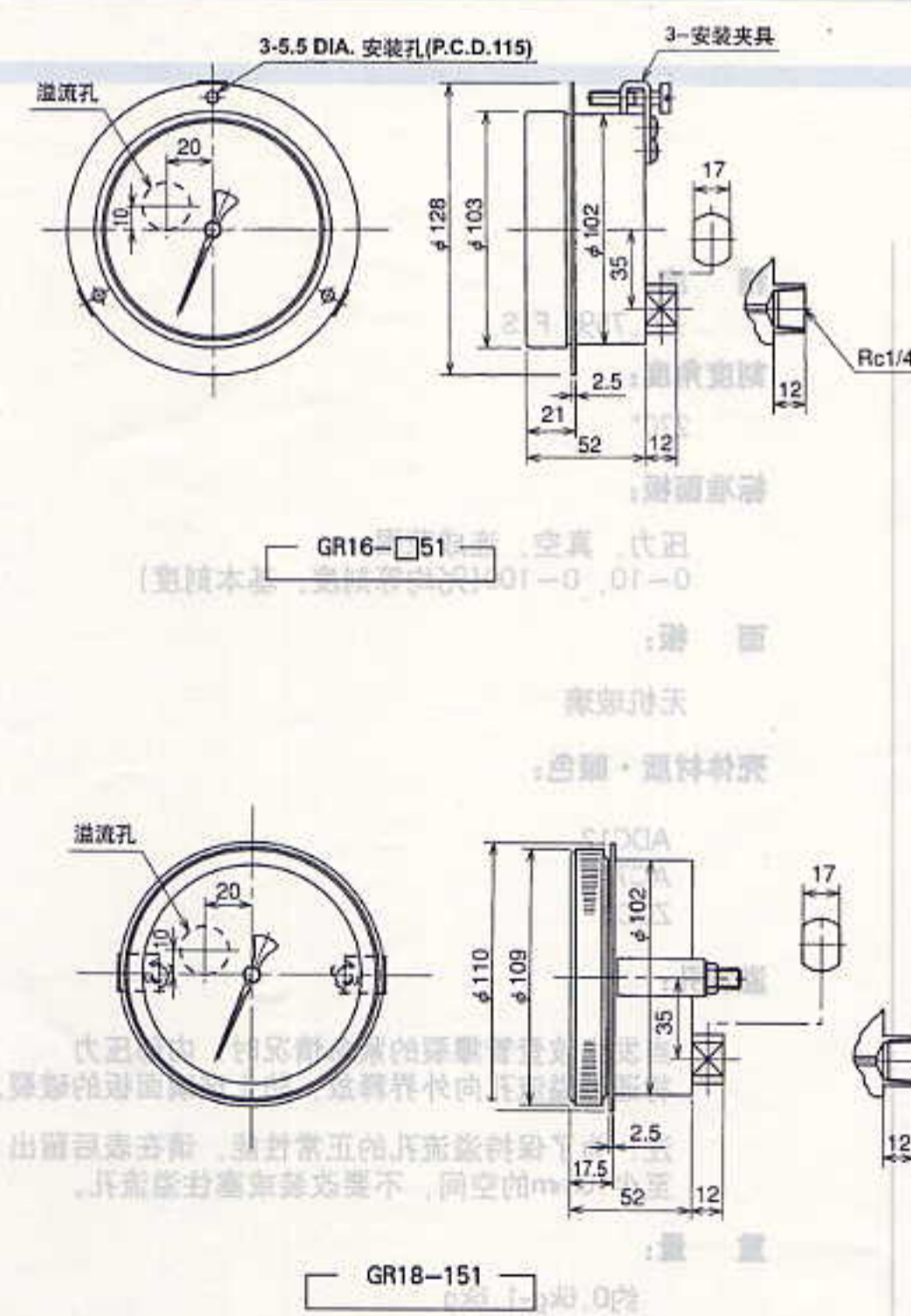
# 压力接受计

## 尺寸一

100 DIA. 径向



100 DIA. 轴向





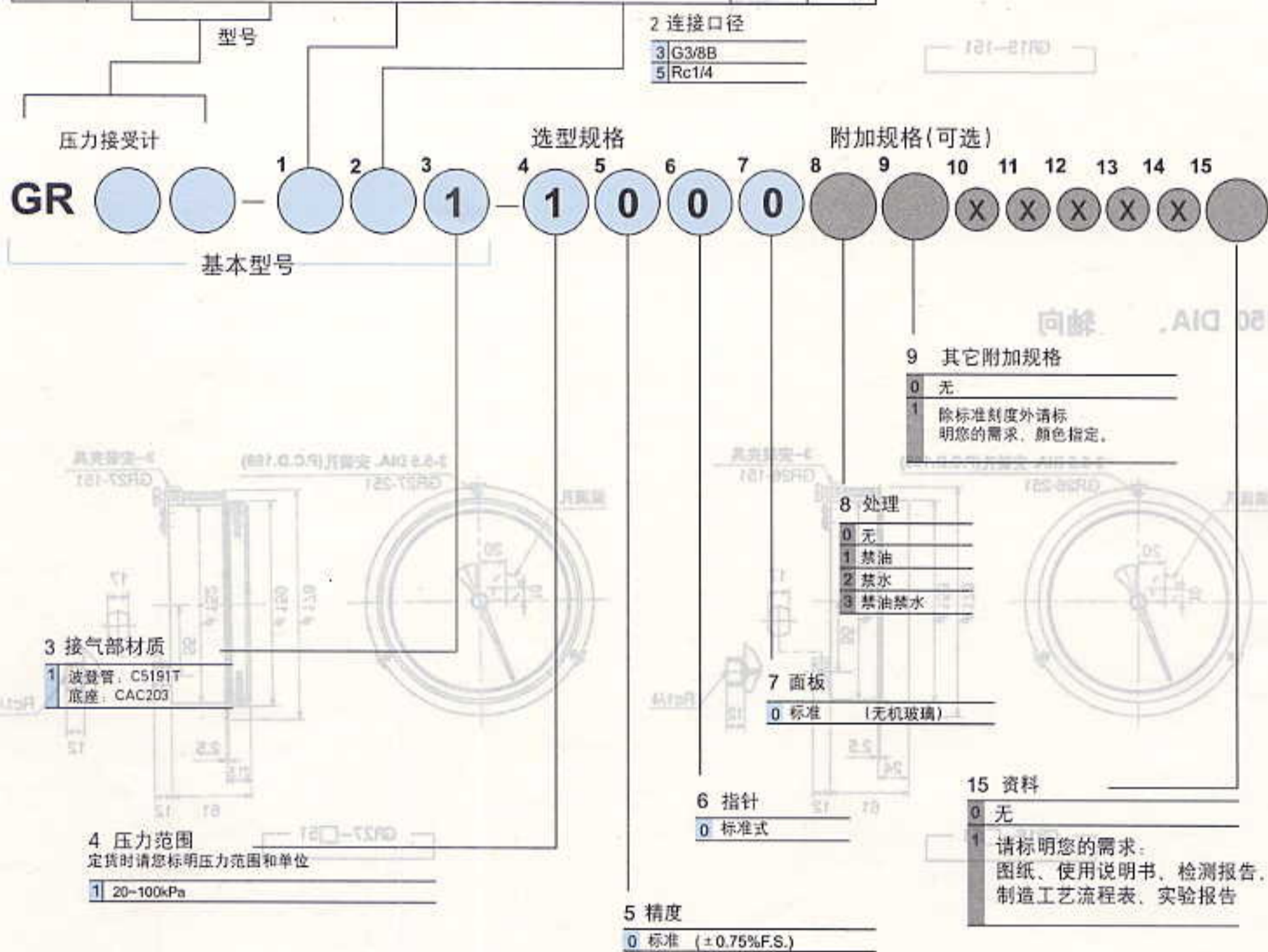
# 压力接受计

## 选型规格

订货时请标明型号规格和压力范围

注:在此型号中,选项X是用不到的,但订货时请标明X

表盘直径	安装方式	壳体材质	重量
100 DIA	G R 1 1 普通型 2 B型(安装孔)	3 G3/8B	AC7A 0.6kg
	G R 1 2 密闭型 2 B型(安装孔)	3 G3/8B	ADC12 0.8kg
	G R 1 6 普通型 1 D型(安装夹具) 2 D型(安装孔)	3 G3/8B 5 Rc1/4	AC7A 0.6kg
	G R 1 7 密闭型 1 D型(安装夹具) 2 D型(安装孔)	3 G3/8B 5 Rc1/4	ADC12 0.8kg
	G R 1 8 密闭型 1 Do型(安装夹具)	5 Rc1/4	ADC12 0.9kg
150 DIA	G R 2 6 普通型 1 D型(安装夹具) 2 D型(安装孔)	3 G3/8B 5 Rc1/4	AC7A 0.9kg
	G R 2 7 密闭型 1 D型(安装夹具) 2 D型(安装孔)	3 G3/8B 5 Rc1/4	AC7A 1.6kg
	G R 2 8 密闭型 1 Do型(安装夹具)	5 Rc1/4	AC7A 1.3kg
□110	G R 1 9 方形 1 D型(安装夹具)	5 Rc1/4	ZDC2 1.1kg



The contents in the catalogue are subject to change without notice.

## NAGANO KEIKI CO., LTD.

HEAD OFFICE & OVERSEAS SALES DEPT : 1-30-4, HIGASHIMAGOME OHTA-KU, TOKYO, JAPAN.  
 PHONE : +81-3-3776-5328  
 FAX : +81-3-3776-5447  
 E-mail : overseas\_sales\_dept@naganokeiki.co.jp  
 URL : http://www.naganokeiki.co.jp/

OVERSEAS PLANTS OR AFFILIATES: U.S.A., KOREA, GERMANY  
 OVERSEAS SALES NETWORK: AUSTRALIA, HONG KONG, INDONESIA, KOREA, MALAYSIA, PHILIPPINES, SINGAPORE, TAIWAN, THAILAND, U.S.A.

UEDA FACTORY (JOA-0794) UEDA FACTORY (JED64A)  
 MARUKO FACTORY (JOA-0789) MARUKO FACTORY