

(X型...)



This product is produced based on quality system of the International Organization for Standardization

# 整体式压力表

## 概述

这是一种安全性很高非常耐用的压力表，可以应用在石化、核工业和多种不同的行业。由于具备良好的耐气候特性，这种压力表广泛应用于各种领域。

## 特征

- 使用了整体表面外壳（前面板式），当表被损坏时，压力将从表后的溢流孔释放。
- 使用了可靠性高的压力元件，即使是测量大量程，也非常耐用。
- 外壳的卡口结构隔绝空气，是不锈钢设计。因此，该压力表有良好的耐气候特性。
- 该压力表是依据ANSIB40标准设计生产。

※选择压力表时，考虑将压力的范围置于满刻度的30%~65%之间，这时压力表的测量最准确。  
 ※同时确认接液部的材质是否适于被测介测。

## 规格

- 测定介质:**  
 气体或液体
- 表盘直径:**  
 φ100
- 安装方式:**  
 径向... A型  
 轴向... D型 (安装孔)
- 连接口径:**  
 G3/8B (PF) 、 G1/2B (PF) 、 1/2NPT、  
 R3/8 (PT) 、 R1/2 (PT)  
 ※需其他口径，请和我们联系。
- 接液部材质:**  
 波登管·底座 SUS316
- 压力范围:**  
 0~0.1→0~200MPa  
 -0.1~0→-0.1~2MPa

## 使用温度范围:

-5~45°C

## 精度:

±1.0%F.S.

## 面板:

有机玻璃

## 壳体材质·颜色:

SUS304 (电解研磨)

## 处理方式: (可选)

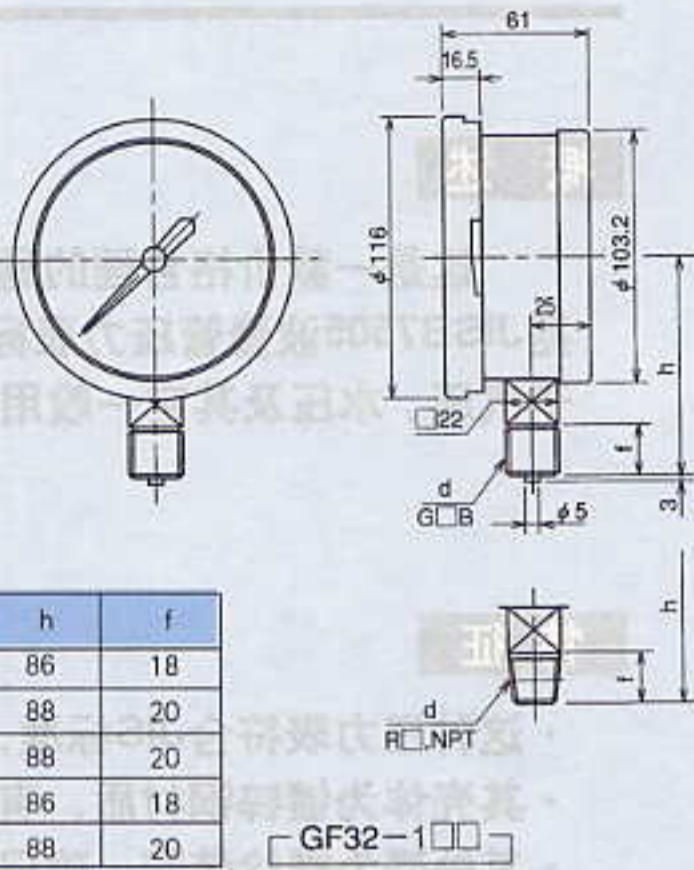
禁油·禁水处理...除去残留在接液部的水或油。

## 重量:

约0.7kg

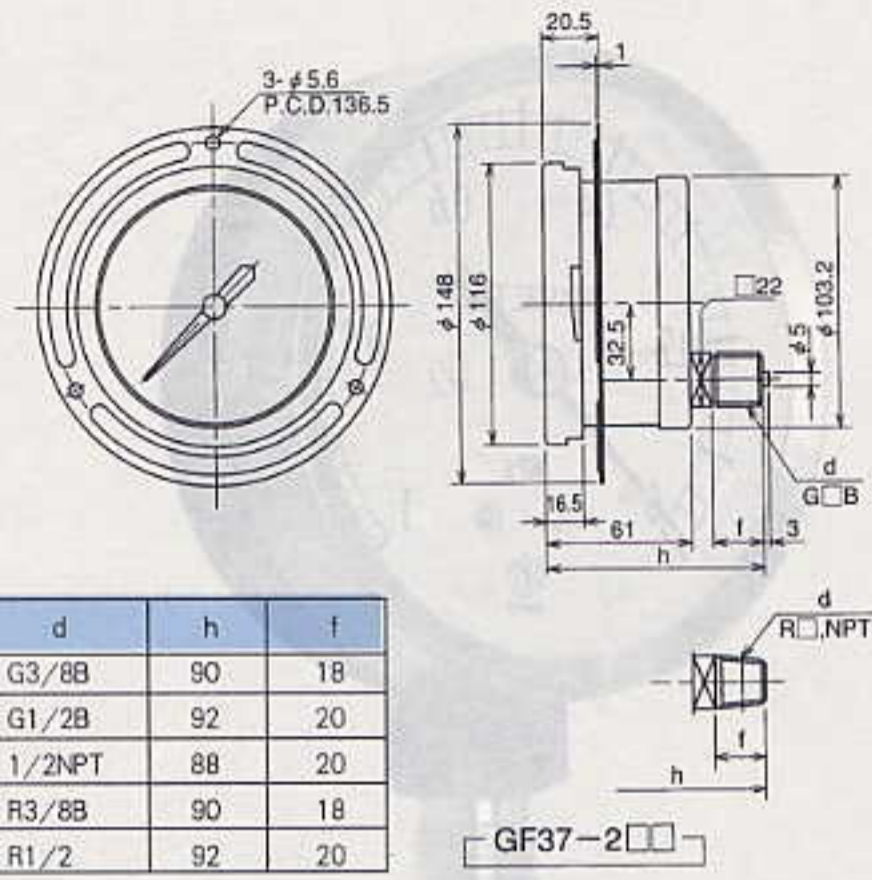
口径	表盘直径	精度	使用温度范围	壳体材质
1/2"	φ50	±1.0%	-5~45°C	SUS304
3/8"	φ50	±1.0%	-5~45°C	SUS304
1/4"	φ50	±1.0%	-5~45°C	SUS304
1/8"	φ50	±1.0%	-5~45°C	SUS304
1/16"	φ50	±1.0%	-5~45°C	SUS304
1/32"	φ50	±1.0%	-5~45°C	SUS304

外形尺寸



d	h	f
G3/8B	86	18
G1/2B	88	20
1/2NPT	88	20
R3/8B	86	18
R1/2	88	20

GF32-1□□

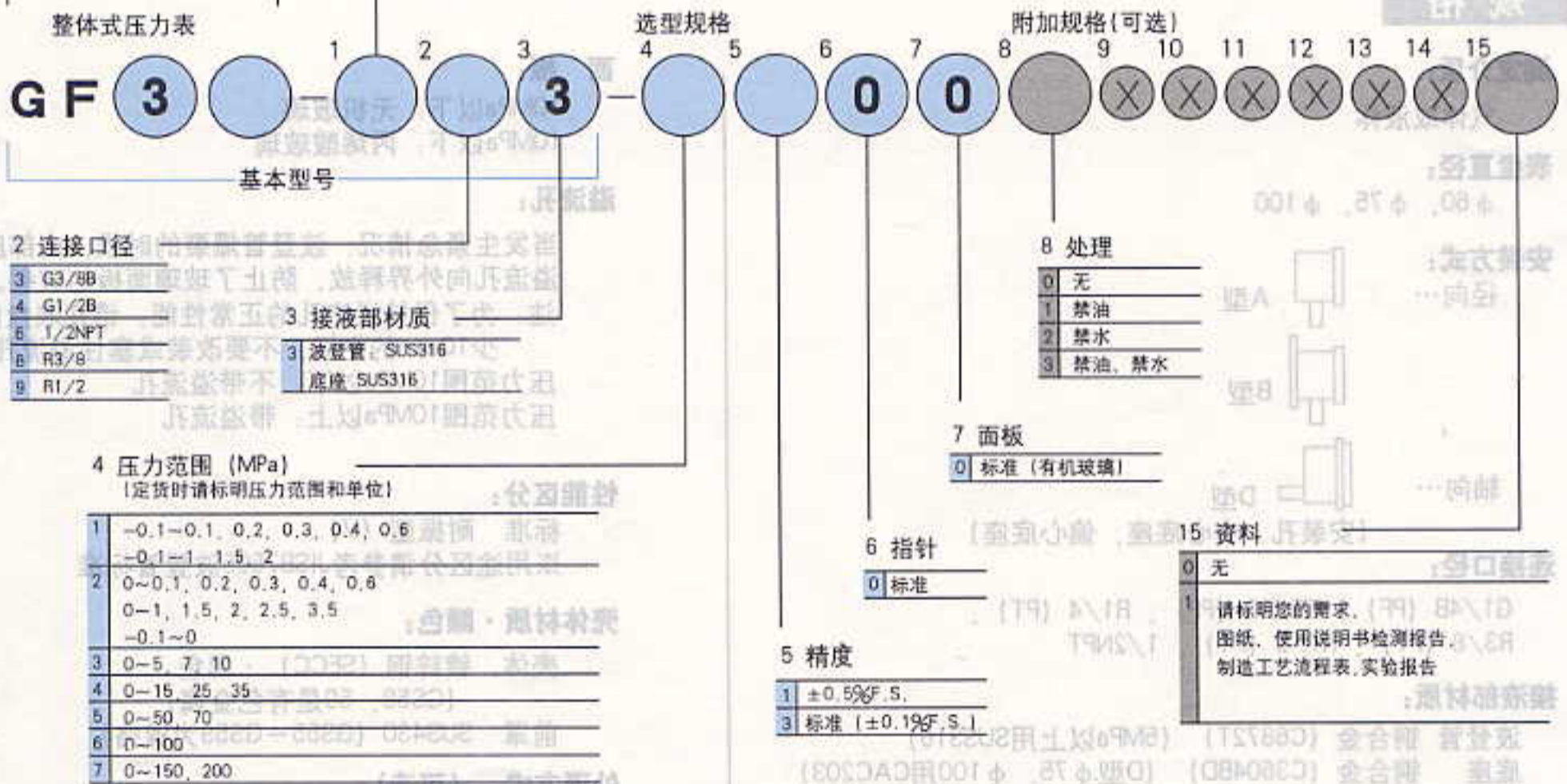
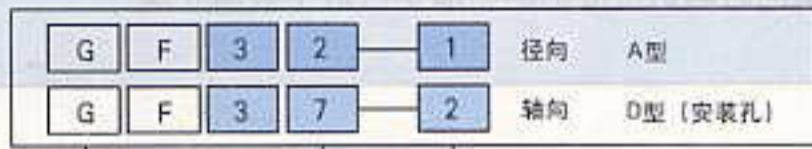


d	h	f
G3/8B	90	18
G1/2B	92	20
1/2NPT	88	20
R3/8B	90	18
R1/2	92	20

GF37-2□□

选型规格 定货时请标明型号、规格和压力范围。

(注:在此型号中,选项X是用不到的,但定货时请标明X。)



- 2 连接口径
- 3 G3/8B
  - 4 G1/2B
  - 6 1/2NPT
  - B R3/8
  - 9 R1/2

- 3 接液部材质
- 3 波登管 SUS316
  - 底座 SUS316

- 4 压力范围 (MPa)  
(定货时请标明压力范围和单位)

1	-0.1~0.1, 0.2, 0.3, 0.4, 0.6
2	-0.1~1, 1.5, 2
3	0~0.1, 0.2, 0.3, 0.4, 0.6
4	0~1, 1.5, 2, 2.5, 3.5
5	-0.1~0
6	0~5, 7, 10
7	0~15, 25, 35
8	0~50, 70
9	0~100
10	0~150, 200

- 8 处理
- 0 无
  - 1 禁油
  - 2 禁水
  - 3 禁油、禁水

- 7 面板
- 0 标准 (有机玻璃)

- 6 指针
- 0 标准

- 5 精度

- 1 ±0.5%F.S.
- 3 标准 (±0.1%F.S.)

15 资料  
0 无  
请标明您的需求、(PP) 图纸、使用说明书检测报告、制造工艺流程表、实验报告