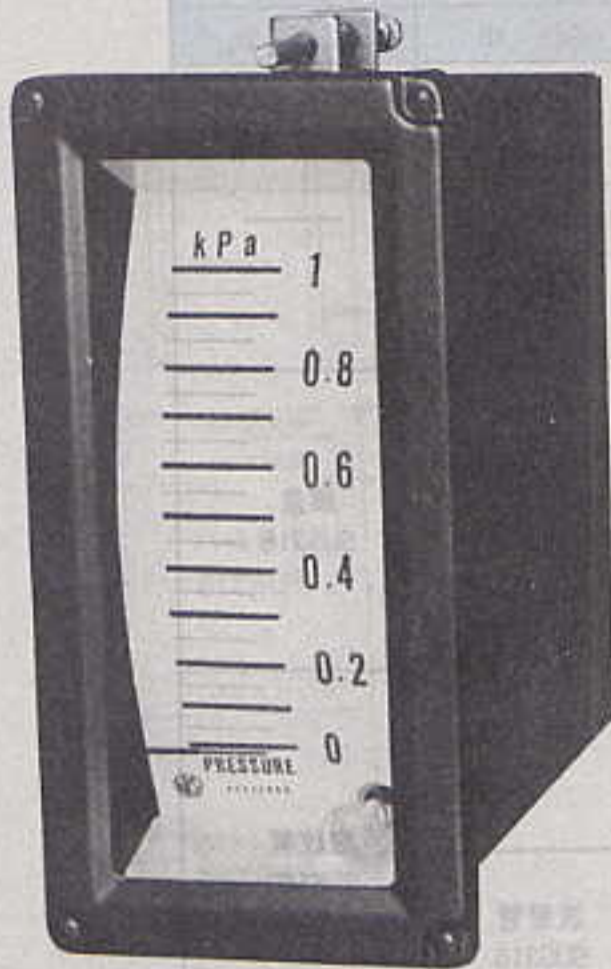


嵌入式压力表



概 述

这是一种安装在控制盘上的微压式仪表，用来测量船舶或热电厂的蒸汽锅炉内的炉膛及烟道的风量。它能够提高锅炉的操作效率，节省燃料。

特 征

- GE4□ (96型) 是一种通用的微压表，结构紧凑，所需安装空间较小。
- GE2□ (104型) 这种微压表的刻度比96型长两倍，因而读数更为容易。可根据观测员的观测方向，将这种表安装在控制盘的中部或上部。
- GE4□ (96型) 不需要任何附件固定，即可与其它表连接。
- GE4□ (104型) 最多可与8块表相连。

*选择压力计时，考虑将压力的范围置于满刻度的30%~65%之间，这时压力计的测量最准确。

*同时确认接液部件的材质是否适用于流体。

规格1

测定介质：

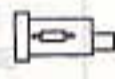
气体

安装方式：

GE45 (EV96型)
[垂直型]



GE46 (EV96型)
[水平型]



GE25 (EV104型)
[中间型]



GE26 (EV104型)
[上部型]



※65型也可选，详情请和NKS联系

合并数：

1个(单独安装)

※可以8个连合使用

连接口径：

G3/8B

接部材质：

一般用

GE4□ 感应元件 SUS316L, C2801P, C5191R, C2700T, C2680R, C5195P

底座 C3604BD

GE2□ 感应元件 C5191P, C5212R

底座 CAC203

耐腐蚀用

感应元件 SUS316或SUS316 (由压力范围决定)

底座 SUS316

压力范围：

0-0.2-0-50kPa
-10-0-0.4-5kPa
※20-100kPa (接受计) 是可选的

使用温度范围：

-5~45℃

精 度：

±2%F.S. 或 ±3%F.S.
(由压力范围决定)

壳体材质·颜色：

GE4□ SPCC·黑色
GE2□ 铸造铝合金(AC3A)·黑色

电接点：

标准式不带接点
GE4□型, 1个或2个触点可选

照 明：

标准式无照明
GE2□型可带照明

附件：(可选)

三通阀(黄铜或不锈钢)
镶嵌板(仅GE4□可选)

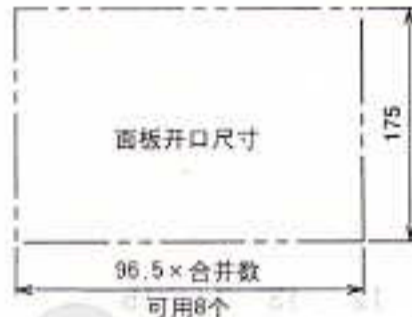
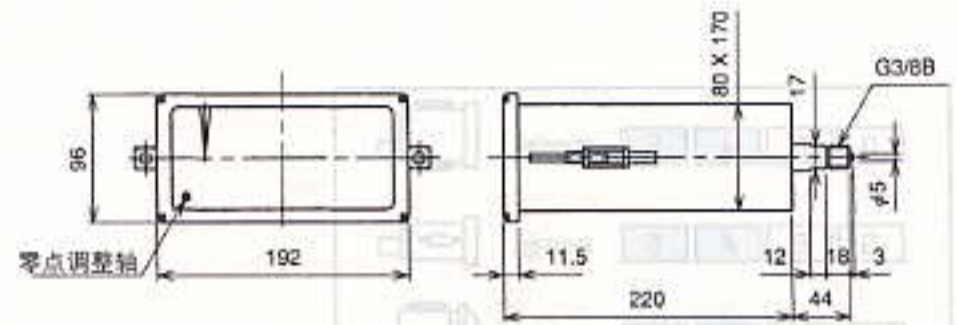
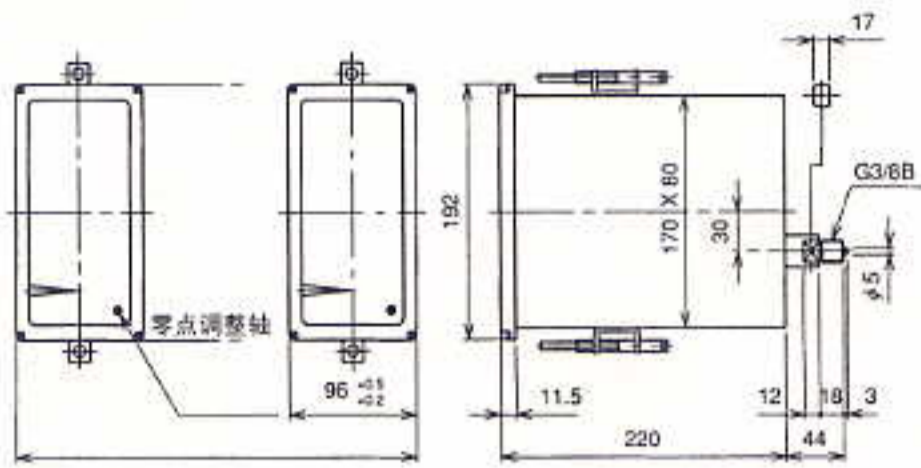
嵌入式压力表

规格 2

最小表盘刻度·精度·感应元件材质:

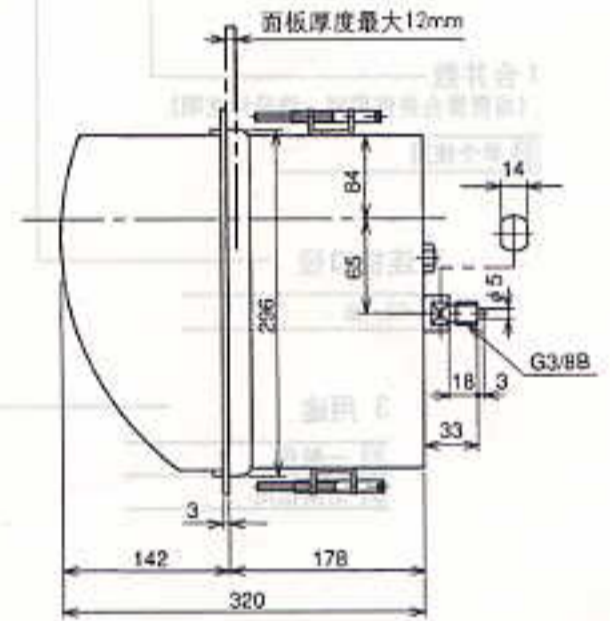
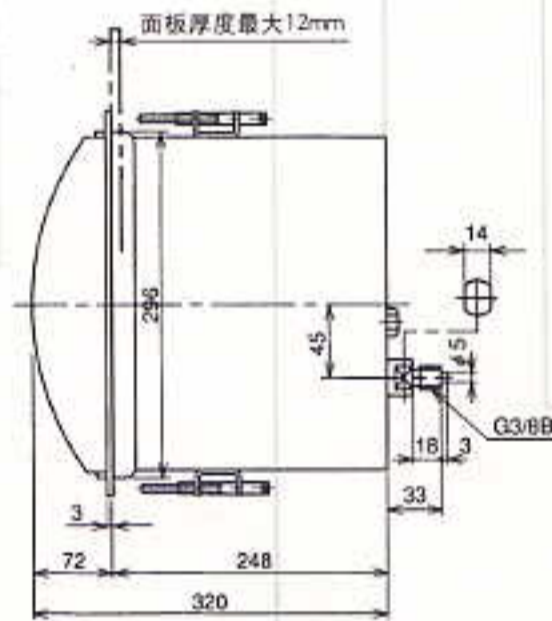
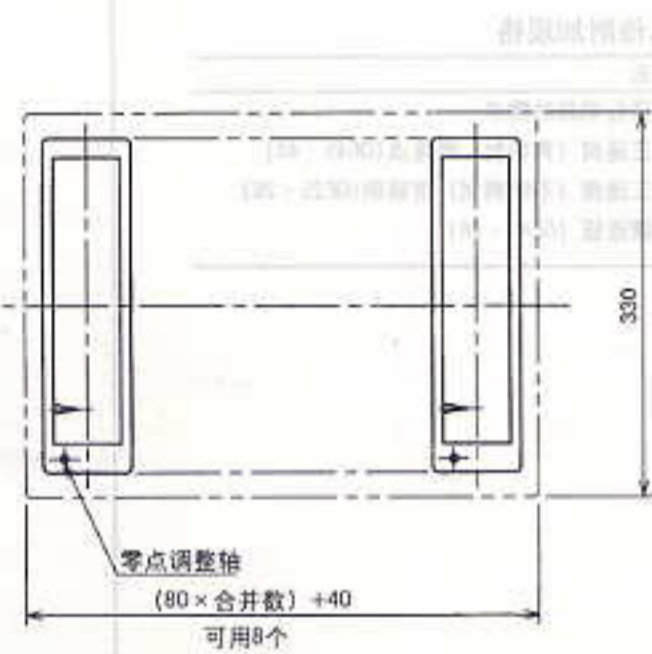
压力范围 kPa	最小刻度 kPa	精度 ±%F.S.	一般用 接气部 (元件) 材质		耐腐蚀用 接气部 (元件) 材质	
			GE45 - 46	GE25 - 26	GE45 - 46	GE25 - 26
0~0.2(0~20)	0.01 (1)	3	膜盒 磷青铜 (C5191P)	膜盒 磷青铜 (C5191P)	—	—
~0.3(0~30)	0.01 (1)					
~0.4(0~40)	0.02 (2)					
~0.5(0~50)	0.02 (2)					
~0.7(0~70)	0.02 (2)					
~0.8(0~80)	0.02 (2)					
~1(0~100)	0.05 (5)	2	膜盒 铜合金 (C2801P)	波纹管 磷青铜 (C5212R)	膜盒 SUS16L	膜盒 SUS316
~2(0~200)	0.1 (10)					
~3(0~300)	0.1 (10)					
~4(0~400)	0.2 (20)					
~5(0~500)	0.2 (20)					
~7(0~700)	0.2 (20)					
~10(0~1000)	0.5 (50)					
~20(0~2000)	1 (100)					
~30(0~3000)	1 (100)					
~50(0~5000)	2 (200)					
~1~0(-100~0)	0.05 (5)	3	膜盒 铜合金 (C2801P)	膜盒 磷青铜 (C5191P)	膜盒 SUS16L	膜盒 SUS316
~2~0(-200~0)	0.1 (10)					
~3~0(-300~0)	0.1 (10)					
~4~0(-400~0)	0.2 (20)					
~5~0(-500~0)	0.2 (20)					
~7~0(-700~0)	0.2 (20)					
~10~0(-1000~0)	0.5 (50)					
~0.1~0.1(-10~10)	0.01 (1)					
~0.15~0.15(-15~15)	0.01 (1)					
~0.2~0.3(-20~30)	0.02 (2)					
~0.3~0.4(-30~40)	0.02 (2)					
~0.4~0.6(-40~60)	0.05 (5)					
~0.6~0.4(-60~40)	0.05 (5)					
~0.1~1(-10~100)	0.05 (5)	2	膜盒 磷青铜 (C2680R)	膜盒 磷青铜 (C5191P)	膜盒 SUS316L	膜盒 SUS316
~0.2~3(-20~300)	0.1 (10)					
~0.4~5(-40~500)	0.2 (20)					
~1~0.1(-100~10)	0.05 (5)					
~1~1(-100~100)	0.1 (10)					
~1~3(-100~300)	0.2 (20)					
~2~1(-200~100)	0.1 (10)					
~2~3(-200~300)	0.2 (20)					
~3~0.2(-300~20)	0.1 (10)					
~3~1(-300~100)	0.2 (20)					
~5~0.4(-500~40)	0.2 (20)					

外形尺寸



GE45-131

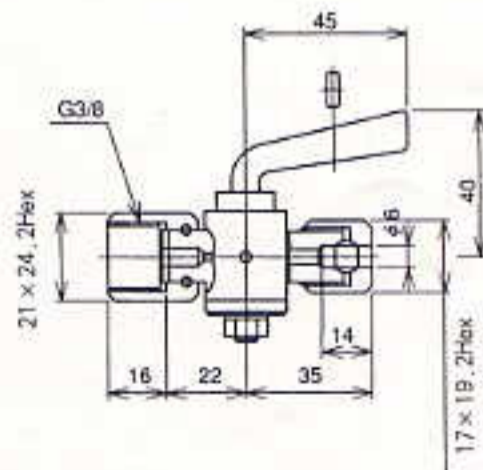
GE46-131



GE25-131

GE26-131

三通阀: (可选)



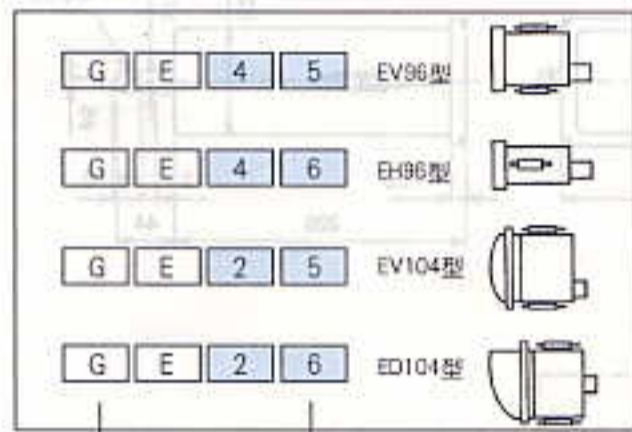
FC20-361

面板开口尺寸	
1	2
3	4
5	6
7	8
9	10
11	12
13	14
15	16
17	18
19	20
21	22
23	24
25	26
27	28
29	30
31	32
33	34
35	36
37	38
39	40
41	42
43	44
45	46
47	48
49	50
51	52
53	54
55	56
57	58
59	60
61	62
63	64
65	66
67	68
69	70
71	72
73	74
75	76
77	78
79	80
81	82
83	84
85	86
87	88
89	90
91	92
93	94
95	96
97	98
99	100

嵌入式压力表

选型规格 定货时请注明型号规格和压力范围。

(注:在此型号中,选项X是用不到的,但是在定货时请表明X。)



安装方式

型号

嵌入式压力表

选型规格

附加规格(可选)

GE

基本型号

1 合并数
(当需要合并使用时,请另外注明)

1 单个使用

2 连接口径

3 G3/8

3 用途

1 一般用

3 耐腐蚀用

8 其他附加规格

0 无

1 请标明您的需求:

三通阀(黄铜制)带接点(GE45-46)

三通阀(不锈钢制)带照明(GE25-26)

镶磁板(GE45-46)

5 精度

0 标准

$1 \pm 2.09\%$ · 5 或 $\pm 3.9\%$ · 5
(取决于压力范围)

4 压力范围 (MPa)

(定货时请注明压力范围和单位)

	制作可否	GE45-46		GE25-26	
		一般用	耐腐蚀用	一般用	耐腐蚀用
1 0~0.2, 0.3, 0.4, 0.5, 0.7	○	○	—	○	—
2 0~0.8	○	○	○	○	○
3 0~1, 2, 3, 4, 5, 7	○	○	○	○	○
4 0~10, 20, 30, 50	○	○	○	○	○
5 -1, -2, -3, -4, -5, -7~0	○	○	○	○	○
6 -10~0	○	○	○	○	○
7 -0.1~0.1, -0.15~0.15, -0.2~0.3, -0.3~0.4	○	—	—	—	—
8 -0.4~0.6, -0.6~0.4, -0.1~1, -0.2~3, -0.4~5	○	○	○	○	○
9 -1~0.1, -1~1, -1~3, -2~1, -2~3, -3~1, -5~0.4	○	○	○	○	○
9 连成计	○	○	○	○	○

15 资料

0 无

1 请标明您的需求:

图纸, 使用说明书检测报告,

制造工艺流程表, 实验报告

(资料) 第三