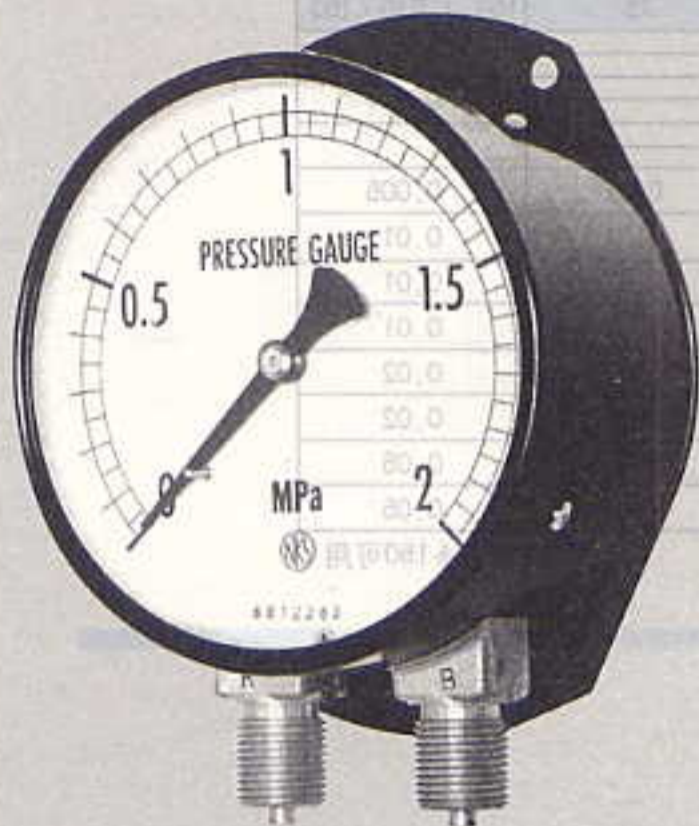


# 双指针压力表



## 概 述

本产品内部，两个单独的感应元件同时分别测量。适用于安装空间小，需测两个压力值或比较压力的场合。

## 特 征

- 两个指针同轴旋转，两个压力值容易比较
- 同时测量两个压力，减少了压力表数量，节省了安装空间

※ 选择压力表时，请考虑将压力的范围置于满刻度的30%~65%之间，这时压力表的测量最为准确。  
 ※ 同时请确认接液部材质是否适用于被测介质。

## 规 格

### 测定介质：

气体或液体

### 表盘直径：

φ75、φ100、φ150、□110

### 安装方式：

径向…

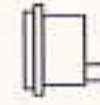


B型 (安装孔)



C型 (安装孔)

轴向…



D型 (安装夹具、安装孔)  
方型 (安装螺栓、安装夹具)

※铁道用双指针压力表也可制作，详情请和我们联系

### 连接口径：

G1/4B (PF) 、 G3/8B (PF) 、 Rc1/4 (PT内)

### 接液部材质：

一般用

波登管 C6872T (5MPa范围以上用SUS316)

底座 φ75、φ100…C3604BE

φ150、□110…CAC203

耐腐蚀用 (φ75不制作)

波登管 SUS316

底座 SUS316

### 压力范围：

0~0.2~0~35MPa

-0.1~0.1~-0.1~2MPa

※ 特殊压力范围，请和我们联系。

### 使用温度范围：

-5~45℃

### 精 度：

±1.5%F.S.

### 溢流孔：

当发生波登管爆裂的紧急情况时，内部压力通过溢流孔向外界释放，防止了玻璃面板的破裂。

注：为了保持溢流孔的正常性能，请在表后留出至少10mm的空间，不要改装或塞住溢流孔。

### 壳体材质·颜色：

ADC12 (φ150 AC7A) · 黑色

### 处理方式：(可选)

禁油·禁水处理…除去残留在接液部的水或油。

### 表盘刻度：(可选)

刻度角度、双重刻度、印刷文字、刻度圈颜色等

### 铁道用表指定：(可选)

表盘刻度+产品适用标准证+附件

# 双指针压力表

## 规格 2

最小刻度:

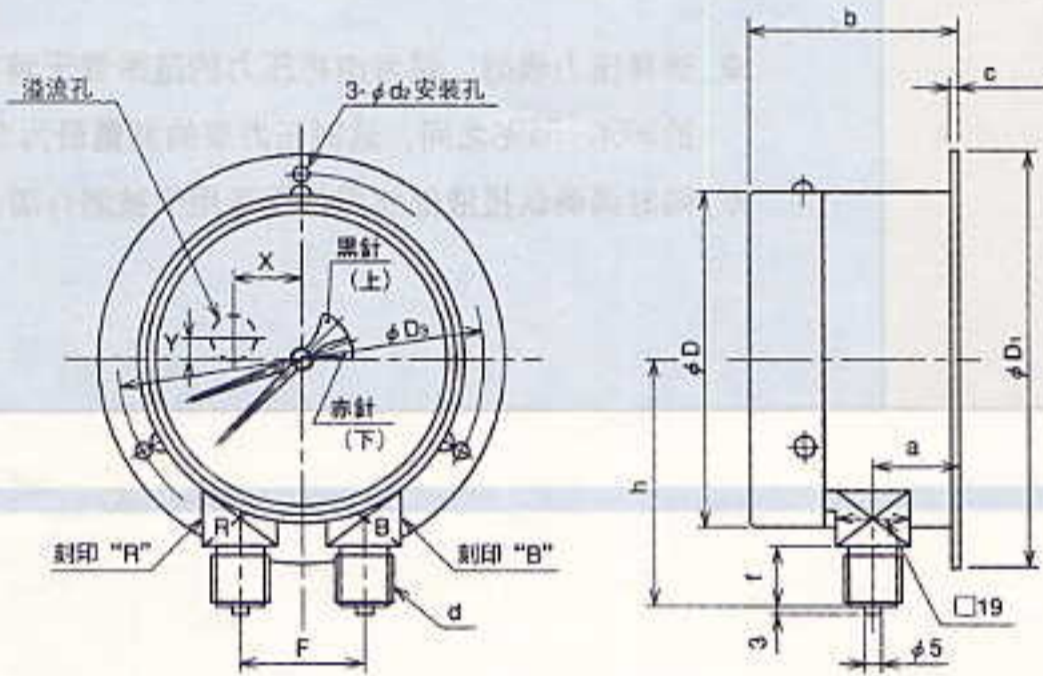
压力范围 Mpa	表盘直径	
	75	100 · □110 · 150
0-0.2	0.01	0.005
-0.3	0.01	0.01
-0.4	0.02	0.01
-0.6	0.02	0.02
-1	0.05	0.02
-1.5	0.05	0.05
-2	0.1	0.05
-2.5	0.1	0.05
-3.5	0.1	0.1
-5	——	0.1
-7	——	0.2
-10	——	0.2

压力范围 Mpa	表盘直径	
	75	100 · □110 · 150
0-15	——	0.5
-25	——	0.5
* -35	——	1
-0.1-0.1	0.01	0.005
-0.2	0.01	0.01
-0.3	0.02	0.01
-0.4	0.02	0.01
-0.6	0.02	0.02
-1	0.05	0.02
-1.5	0.05	0.05
-2	0.1	0.05

\*仅φ150可用

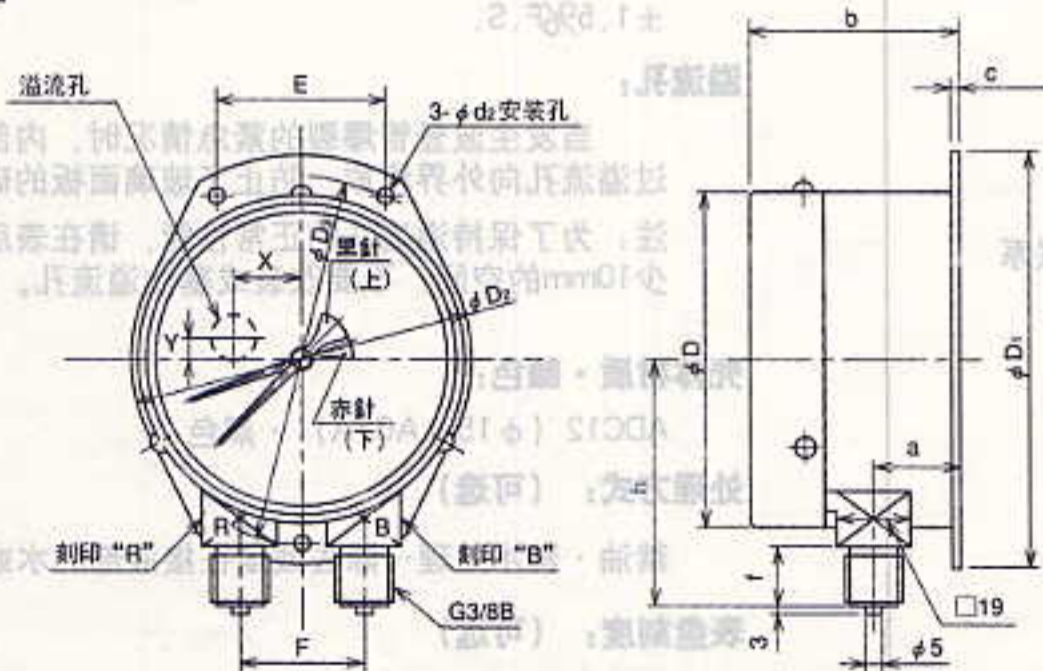
## 外形尺寸1

### B 型



表盘直径	接液部口径	型号	壳体尺寸										接液部	
	d		D	D <sub>1</sub>	D <sub>2</sub>	D <sub>3</sub>	F	a	b	c	d <sub>2</sub>	X	Y	f
75	T · G3/8B	GD10-23□	78	98	88	30	23	55	2.5	4.5	10	12	18	70
100	T · G3/8B	GD11-23□	103	128	115	35	28	65	2.5	5.5	22	5	18	75
150	T · G3/8B	GD12-23□	153	178	165	35	49	89	2.5	5.5	30	18	18	110

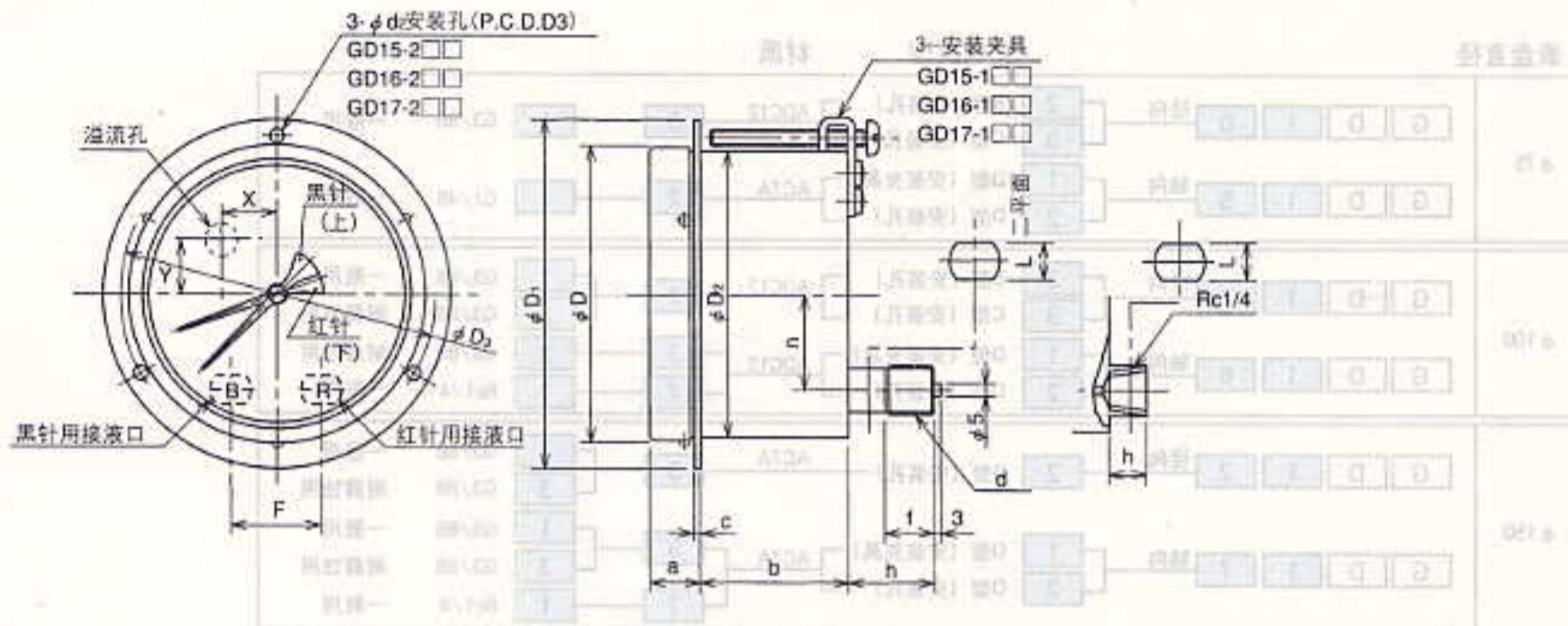
### C 型



表盘直径	接液部口径	型号	壳体尺寸										接液部			
	d		D	D <sub>1</sub>	D <sub>2</sub>	D <sub>3</sub>	E	F	a	b	c	d <sub>2</sub>	X	Y	f	h
75	T · G3/8B	GD10-23□	78	98	79	88	40	30	23	55	2.5	4.5	10	12	18	70
100	T · G3/8B	GD11-23□	103	128	105	115	50	35	28	65	2.5	5.5	22	5	18	75

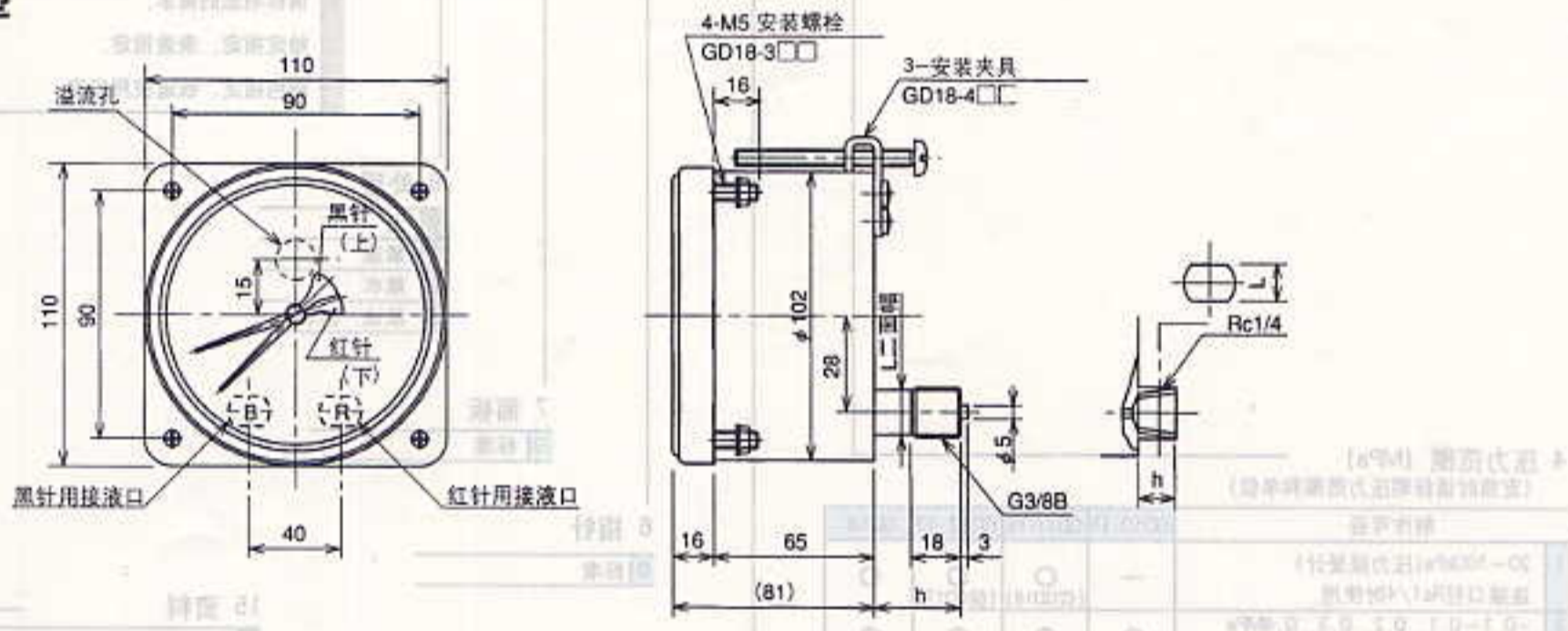
外形尺寸2

D 型



表盘直径	接液部口径		壳体尺寸													接液部		
	d	型号	D	D <sub>1</sub>	D <sub>2</sub>	D <sub>3</sub>	F	a	b	c	d <sub>2</sub>	n	X	Y	f	L	h	
75	U · G1/4B	GD15-□21	78	98	77	88	25	20	48	2	4.5	25	15	10	16	12	28	
100	U · G3/8B	GD16-□3□	103	128	102	115	40	21	59	2.5	5.5	28	20	10	18	14	30	
	U · Rc1/4B	GD16-□71													—	17	12	
150	U · G3/8B	GD17-□3□	153	178	152	165	35	24	67	2.5	5.5	55	20	10	18	14	30	
	U · Rc1/4B	GD17-□71													—	17	12	

方型



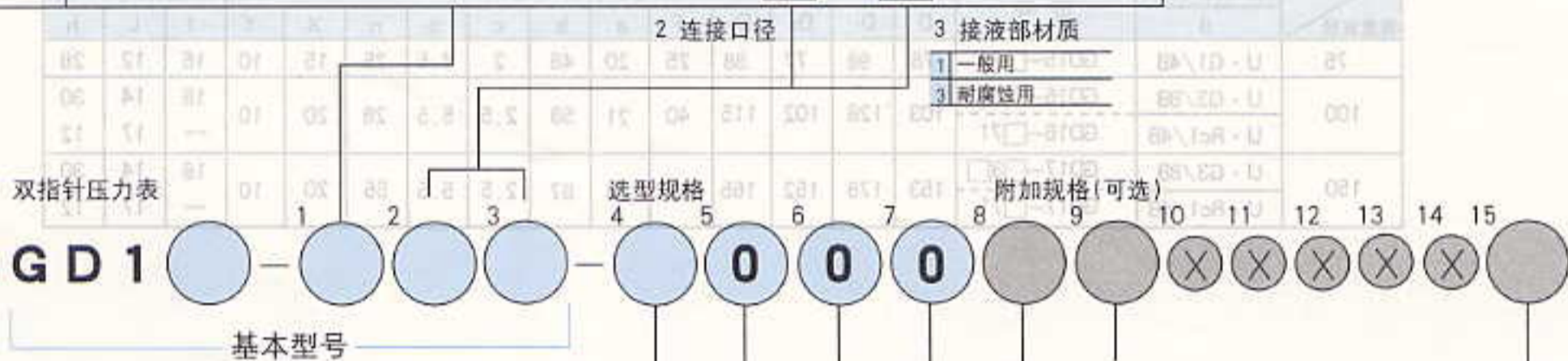
接液部口径	型号	接液部尺寸	
		L	h
U · G1/4B	GD18-□3□	14	30
U · G3/8B	GD18-□71	17	12

# 双指针压力表

**选型规格** 定货时请标明型号规格和压力范围。

(注:在此型号中,选项X是用不到的,但是在定货时请表明X。)

表盘直径	安装类型	材质						
φ75	径向	2 B型(安装孔)	ADC12	3	1	G3/8B	一般用	
		3 C型(安装孔)				G3/8B	耐腐蚀用	
	轴向	1 D型(安装夹具)	AC7A	2	1	G1/4B	一般用	
		2 D型(安装孔)				G1/4B	耐腐蚀用	
φ100	径向	2 B型(安装孔)	ADC12	3	1	G3/8B	一般用	
		3 C型(安装孔)				G3/8B	耐腐蚀用	
	轴向	1 D型(安装夹具)	ADC12	3	3	G3/8B	耐腐蚀用	
		2 D型(安装孔)				7	1	Rc1/4
φ150	径向	2 B型(安装孔)	AC7A	3	1	G3/8B	一般用	
		3 C型(安装孔)				G3/8B	耐腐蚀用	
	轴向	1 D型(安装夹具)	AC7A	3	1	G3/8B	一般用	
		2 D型(安装孔)				3	3	G3/8B
□110	轴向	3 D型(安装螺栓)	ADC12	3	1	G3/8B	一般用	
		4 D型(安装夹具)				3	3	G3/8B
					7	1	Rc1/4	一般用



双指针压力表

选型规格

附加规格(可选)

**GD1**

基本型号

**4 压力范围 (MPa)**  
(定货时请标明压力范围和单位)

制作可否	GD10-15	GD11-16	GD12-17	GD18
1 20-100kPa(压力接受计) 连接口径Rc1/4时使用	-	○	○	○
2 -0.1-0.1, 0.2, 0.3, 0.4MPa -0.1-0.6, 1, 1.5, 2MPa	○	○	○	○
3 0-0.2, 0.3, 0.4, 0.6MPa 0-1, 1.5, 2, 2.5, 3, 5MPa	○	○	○	○
4 0-5, 7, 10MPa	-	○	○	○
5 0-15, 25MPa 0-35MPa	-	○	○	○

**5 精度**

0 标准 (±1.5%F.S.)

**6 指针**

0 标准

**7 面板**

0 标准

**8 处理**

0 无  
1 禁油  
2 禁水  
3 禁油 禁水

**9 其他附加规格**

0 无  
1 请标明您的需求。  
检定指定, 表盘指定。  
颜色指定, 铁道使用指定。

**15 资料**

0 无  
1 请标明您的需求。  
图纸, 使用说明并检测报告,  
制造工艺流程表, 实验报告