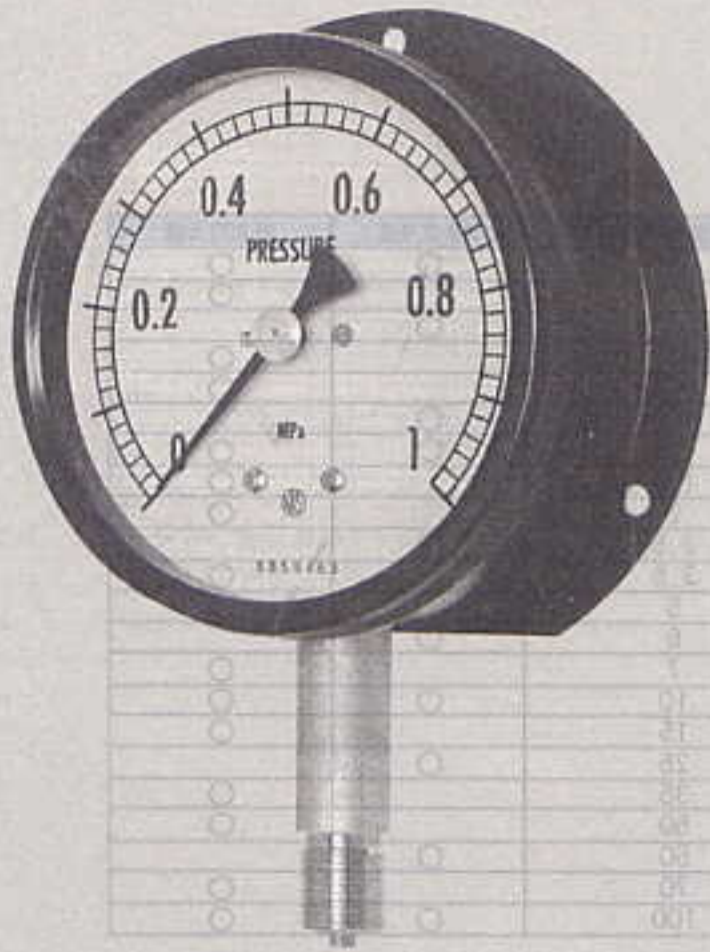


广州科华电气设备有限公司 广州下田路X号 电话: 020-81873740



This product is produced based on quality system of the International Organization for Standardization

直接驱动式压力表

概述

本机不采用会造成摩擦、损耗的放大机构(齿轮机构),而是选用直接驱动元件,广角指示的构造。

特征

- 采用直接驱动元件,广角指示的构造,耐久性好。
- 本压力计采用具有良好耐久性的螺旋形的波登管。

※ 选择压力表时,请考虑将压力范围置于满刻度的30%~65%之间,这样压力表测量最准确。

※ 同时请确认接液部的材质是否适用于被测介质。

规格

测定介质:

气体或液体

表盘直径:

φ100

安装方式:

径向…



A型



B型 (安装孔)

轴向…



D型 (安装夹具, 安装孔)

连接口径:

G3/8B(PF), G1/2B(PF), 1/2NPT
R3/8(PT), R1/2(PT)

※ 需其他连接口径, 请和我们联系。

接液部材质:

一般用

波登管 C519T

底座 CAC203

*2MPa以下可用

耐腐蚀用

波登管 SUS316

底座 SCS14

压力范围:

0~0.1~0~50MPa

-0.1~0~-0.1~1MPa

使用温度范围:

-5~45°C

精度:

±1.5%F.S.

节流阀:

为了减小脉动压力,节流阀安装在压力入口处
选型参考以下型号:

型号 FS10-101(带管),耐腐蚀FS10-101(带管)。

面板:

强化玻璃

溢流孔:

当发生波登管爆裂的紧急情况时,内部压力将通过溢流孔的正常性能,请在表后留出至少10mm的空间,不要改装或塞住溢流孔。

刻度角度:

○ 一般用 230° (0~0.1MPa以下135°)

○ 耐腐蚀用 270° (0~0.1, -0.1~0MPa以下180°)

壳体、材质、颜色:

○ ADC12·黑色

处理方式:

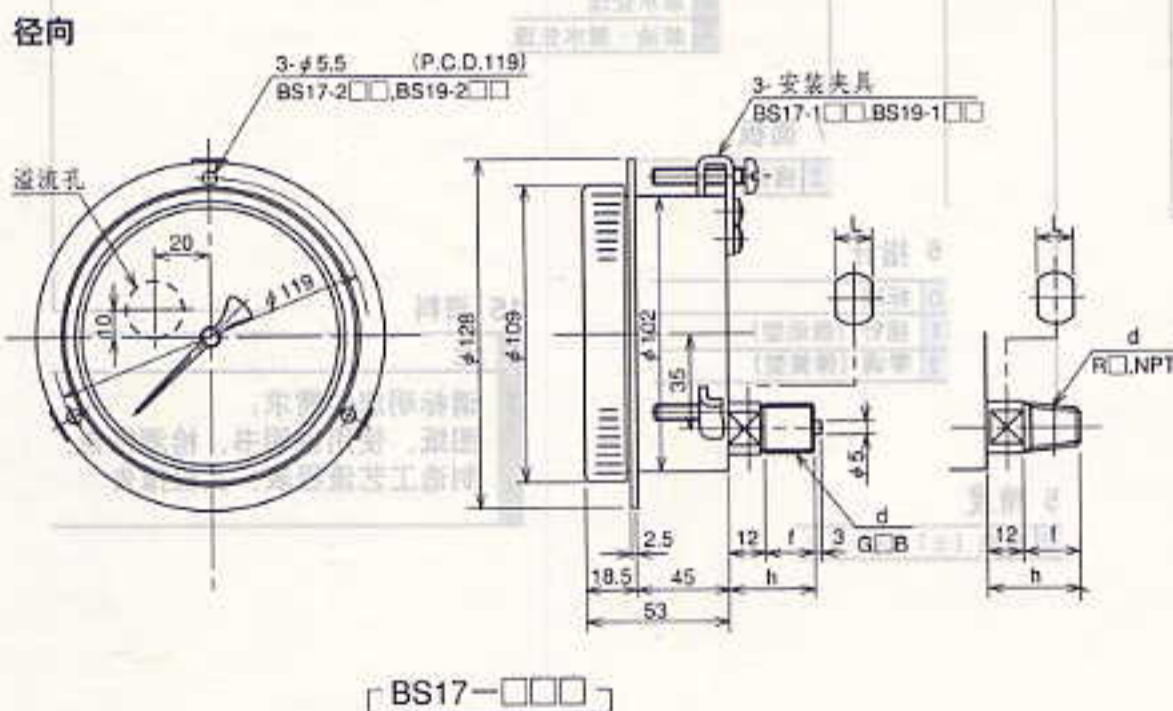
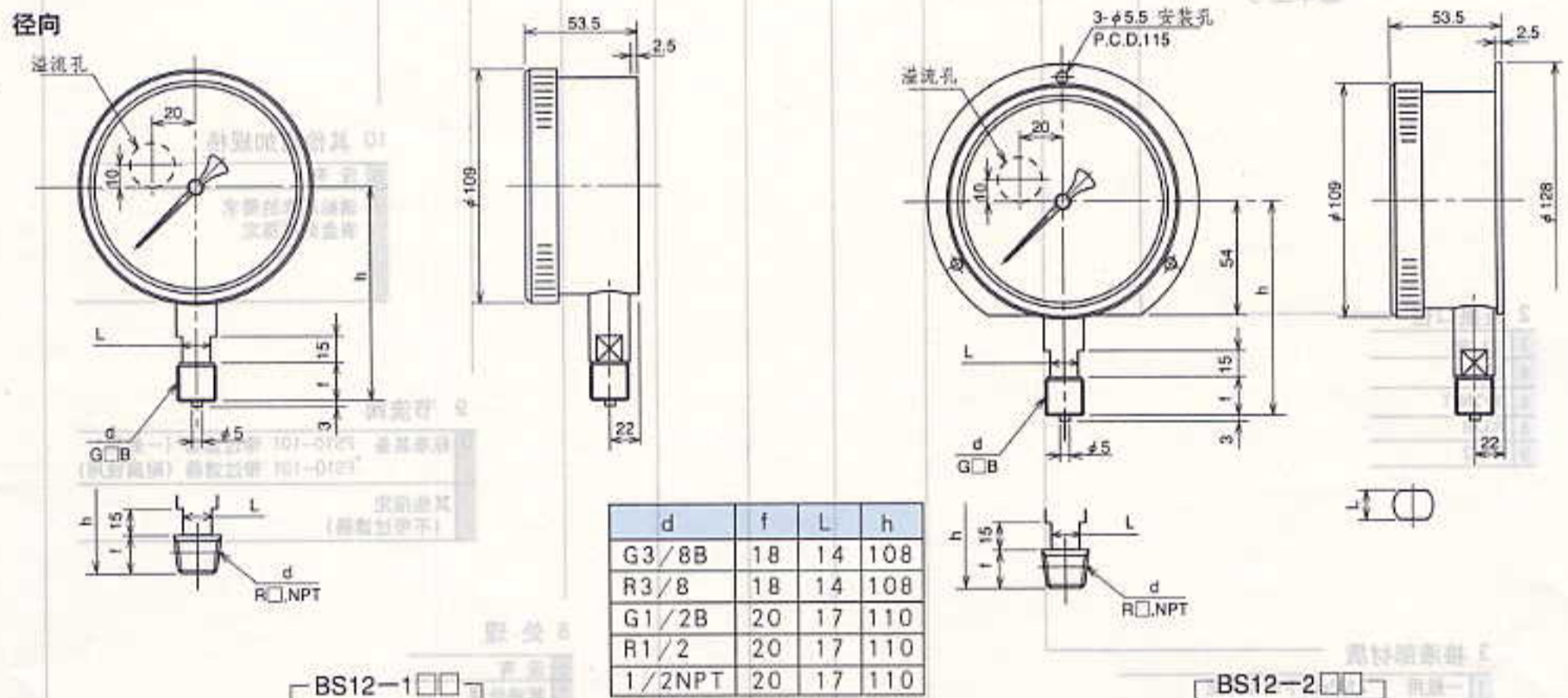
○ 禁油禁水处理……制造时除去残留在接液部水或油

规格 2

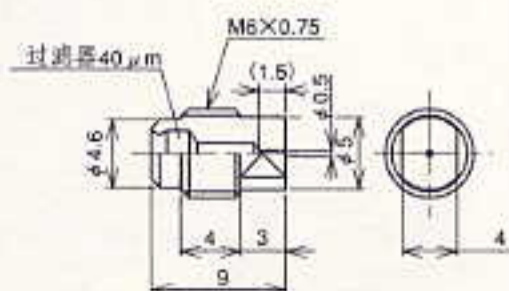
最小刻度

压力范围 MPa	刻度 MPa	压力范围 MPa	最大刻度 MPa
0~0.1	0.005	0~15	0.5
0~0.2	0.005	0~25	0.5
0~0.3	0.01	0~35	1
0~0.4	0.01	0~50	1
0~0.6	0.02		
0~1	0.02	-0.1~0	0.002
0~1.5	0.05	-0.1~0.1	0.005
0~2	0.05	-0.1~0.2	0.01
0~2.5	0.05	-0.1~0.3	0.01
0~3.5	0.1	-0.1~0.4	0.01
0~5	0.1	-0.1~0.6	0.01
0~7	0.2	-0.1~0.6	0.02
0~10	0.2	-0.1~10	0.02

外形尺寸

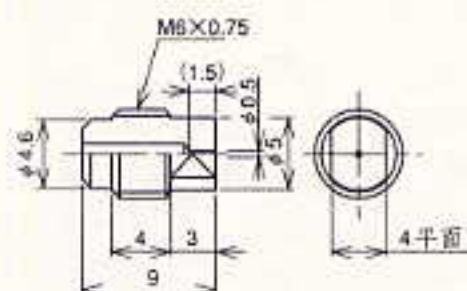


节流阀:标准

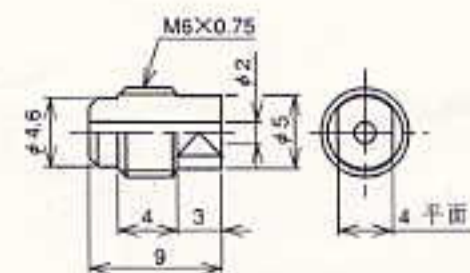


型号	材质
FS10-101	C3604BD
FS10-103	SUS316

节流阀(不带过滤器): (可选)



型号	材质
FS10-181	C3604BD
FS10-183	SUS316



型号	材质
FS10-191	C3604BD
FS10-193	SUS316

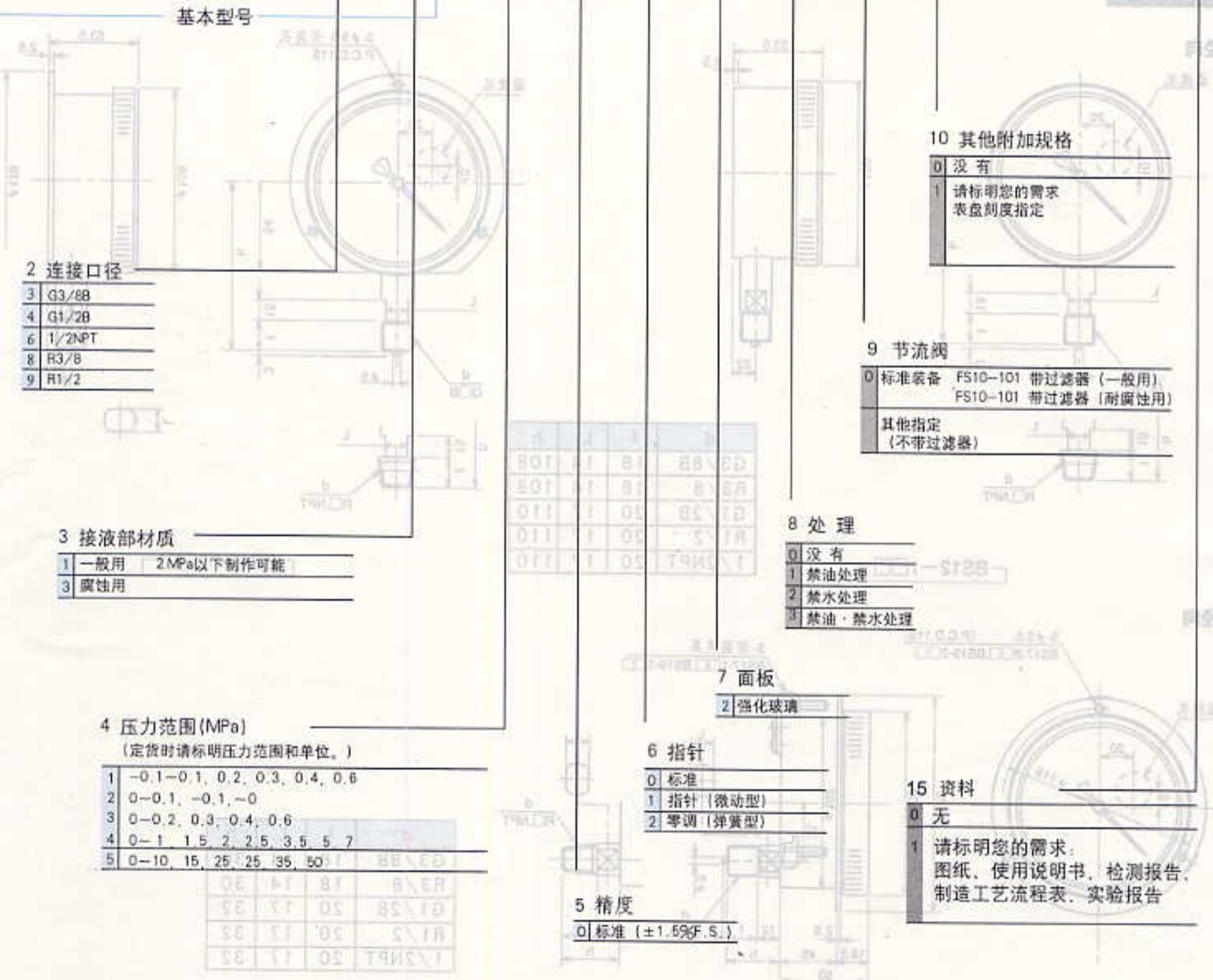
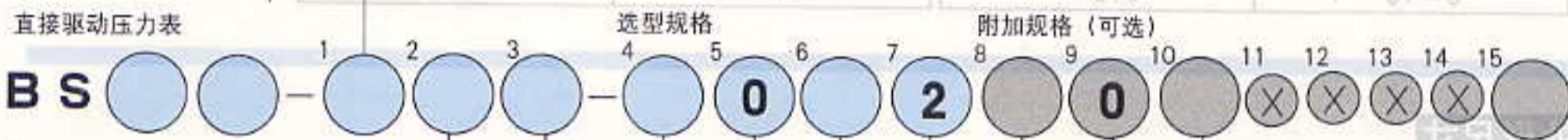
直接驱动式压力表

选型规格 定货时请标明型号规格和压力范围。

注：在此型号中，选项X是用不到的，但定货时请标明X。

温馨提示

安装方式	量程范围 MPa	精度等级 %	表盘直径 mm	接口规格 mm
径向	0-0.1	0.5	100	G3/8
	0-0.2	0.5	150	G1/2
轴向	0-0.1	0.5	100	G3/8
	0-0.2	0.5	150	G1/2



2 连接口径

3	G3/8
4	G1/2
6	1/2NPT
8	R3/8
9	R1/2

3 接液部材质

1	一般用	2MPa以下制作可能
3	腐蚀用	

4 压力范围 (MPa)
(定货时请标明压力范围和单位。)

1	-0.1~0.1, 0.2, 0.3, 0.4, 0.6
2	0~0.1, -0.1~0
3	0~0.2, 0.3, 0.4, 0.6
4	0~1, 1.5, 2, 2.5, 3.5, 5, 7
5	0~10, 15, 25, 35, 50

5 精度

0	标准 ($\pm 1.5\%F.S.$)
---	------------------------

6 指针

0	标准
1	指针 (微动型)
2	零调 (弹簧型)

7 面板

2	强化玻璃
---	------

8 处理

0	没有
1	禁油处理
2	禁水处理
3	禁油、禁水处理

9 节流阀

0	标准装备 FS10-101 带过滤器 (一般用), FS10-101 带过滤器 (耐腐蚀用)
	其他指定 (不带过滤器)

10 其他附加规格

0	没有
1	请标明您的需求 表盘刻度指定

15 资料

0	无
1	请标明您的需求: 图纸、使用说明书、检测报告、 制造工艺流程表、实验报告