

This product is produced based on quality system of the International Organization for Standardization

JPI标准压力表

概述

本产品是符合JPI标准生产的，JPI标准是日本石油工业标准（包括石油提炼、石油化学等）此标准是将一般常用的波登管式压力表的性能、规格等参数加以明确规定。

特征

- 过压性能符合OIML（国际法定计量机关）标准No. 17-1990
- 耐振性能好
- 振动25Hz 0.7G 200小时后，精度±1.0%F.S.以内

※ 选择压力表时，请考虑将压力的范围置于满刻度的30%~65%之间，这时压力表的测量最为准确。

※ 同时请确认接液部材质是否适用于被测介质。

规格 1

测定介质：
气体或液体

表盘直径：
φ100

安装方式：
径向… A型 密闭型

连接口径：
R1/2, G1/2B

接液部材质：
波登管 SUS316
底座 SCS14

压力范围：
0~0.1~0~25MPa
-0.1~0~0.1~2.5MPa

精度：
±1.0%F.S.

面板：
无机玻璃

溢流孔：

当发生紧急情况，波登管爆裂的时候，内部压力通过溢流孔向外界释放，防止了玻璃面板的破裂。

注：为了保持溢流孔的正常性能，请在表盘前留出至少10mm的空间，不要改装或塞住溢流孔。

表盘文字印刷色：

正压部黑色、负压部红色

壳体材质·颜色：

ADC12·黑色

处理：（可选）

禁油·禁水处理…除去残留在接液部的水或油。

节流阀：（可选）

为了减小脉动压力，节流阀安装在压力入口处。
型号：FS10-013

表盘刻度：（可选）

印刷文字、刻度圈颜色等

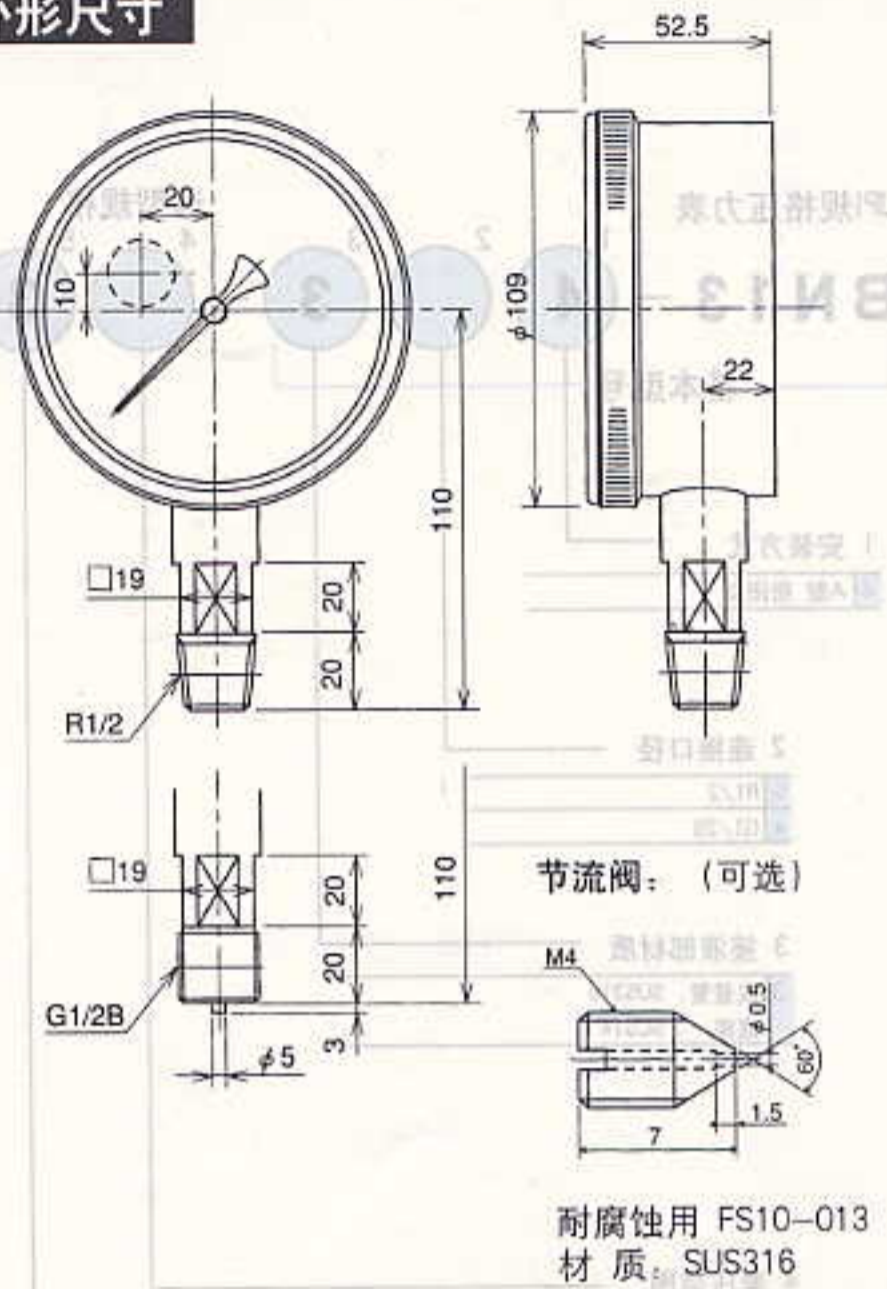
重量：

大约0.8kg

规格 2

压力范围 Mpa	最小刻度 Mpa	分割数	差压范围 Mpa	最小刻度 Mpa	分割数
0~0.1	0.002	50	-0.1~0	0.002	50
0~0.25	0.005	50	-0.1~0.1	0.005	40
0~0.4	0.01	40	-0.1~0.25	0.01	35
0~0.6	0.01	60	-0.1~0.4	0.01	50
0~1	0.02	50	-0.1~0.6	0.02	35
0~1.6	0.05	32	-0.1~1	0.02	55
0~2.5	0.05	50	-0.1~1.6	0.05	34
0~4	0.1	40			
0~6	0.1	60			
0~10	0.2	50			
0~16	0.5	32			
0~25	0.5	50			

外形尺寸



选型规格 定货时请标明型号规格和压力范围。

(注:在此型号中,选项X是用不到的,但是在定货时请标明X。)

JPI规格压力表

BN13

基本型号

1 安装方式

4 A型 密闭型

2 连接口径

8 R1/2

4 G1/2B

3 接液部材质

3 波登管, SUS316

底座, SCS14

4 差压范围

(定货时请标明压力范围和单位)

2 -0.1~0.1, 0.25, 0.4, 0.6, 1, 1.6

3 -0.1~0, 0~0.1, 0.25, 0.4, 0.6, 1, 1.6, 2.5

4 0~4, 6, 10

5 0~16, 25

选型规格

4

5

6

7

8

9

10

11

12

13

14

15

附加规格(可选)

8

9

10

11

12

13

14

15

10 其他附加规格

0 无

1 请标明您的需求, 检测指定, 表盘刻度

9 节流阀

0 无

1 FS10-013 (耐腐蚀用)

8 处理

0 无

1 禁油

2 禁水

3 禁油, 禁水

7 面板

0 标准 (无机玻璃)

6 指针

1 零调指针

5 精度

3 标准 ($\pm 1.0\%F.S.$)

15 资料

0 无

1 请标明您的需求, 图纸, 使用说明书检测报告, 制造工艺流程表, 实验报告

JPI标准压力表

选型规格 定货时请标明型号规格和压力范围。

卡只纸代

(注:在此型号中,选项X是用不到的,但是在定货时请标明X。)

JPI规格压力表

BN13

基本型号

1 安装方式

4 A型 密闭型

2 连接口径

8 R1/2

4 G1/2B

3 接液部材质

3 波登管: SJS316

底座: SCS14

4 差压范围

(定货时请标明压力范围和单位)

2 -0.1~0.1, 0.25, 0.4, 0.6, 1, 1.6

3 -0.1~0.0, 0~0.1, 0.25, 0.4, 0.6, 1, 1.6, 2.5

4 0~4, 6, 10

5 0~16, 25

附加规格(可选)

选项	规格	选项	规格
7	0	11	X
8	0	12	X
9	0	13	X
10	0	14	X
11	0	15	0
12	0		
13	0		
14	0		
15	0		

10 其他附加规格

0 无

1 请标明您的需求, 检测指定, 表盘刻度

9 节流阀

0 无

1 FS10-013 (耐腐蚀用)

8 处理

0 无

1 禁油

2 禁水

3 禁油, 禁水

7 面板

0 标准 (无机玻璃)

6 指针

1 零调指针

5 精度

3 标准 ($\pm 1.0\%F.S.$)

15 资料

0 无

1 请标明您的需求, 图纸, 使用说明书检测报告, 制造工艺流程表, 实验报告