



This product is produced based on quality system of the International Organization for Standardization

微动开关型带接点压力表

概述

本产品压力指示器中有内置的机械接触装置，也就是一个带接触器的压力计，当达到设定值后通过传来的开关电信号，引起蜂鸣器铃声指示灯的报警或控制马达泵、阀的运转。

特征

- 可在测量点上确认其压力。
- 由于开关电流很大，这种压力计适合直接控制机械设备。
- 指示器和接触器的元件是相互独立的，因此开关后的显示是准确的。
- 微型开关应用可通过快速动作达到稳定的开关。
- 指示值和设定值刻度是分开的，选择容易。

规格1

流体：

φ100 φ150 气体或液体（但液体不冻结）
φ200 气体



使用环境：

在一般条件下使用，不能用于存在易燃易爆的气体或液体的危险场所。

尺寸：

φ100（型号：JM11·16）、φ150（型号：JM21·26）、
φ200（型号：JM31·36·41·46）

安装方式：

径向  B型安装孔
面板  D型安装夹具 安装孔

连接口径：

G3/8B(PF)、G1/2B(PF)、R3/8(PT)、R1/2(PT)、
3/8NPT、1/2NPT、Rc1/4（仅JM26接受计可制作）

接液部材质：

一般用
底座 CAC203但JM41 C3604BD
波登管 (φ100, φ150) C6872T或SUS316（根据压力范围定）
波纹管 (φ200) C5212R
耐食用 35MPa以下可使用
底座 SUS316
波登管 (φ100, φ150) SUS316
波纹管 (φ200) SUS316 L

压力范围：

0~1.5KPa→0~100MPa
-0.1~0→-0.1~2MPa
20~100 KPa（接受计）

工作温度：

-5~45°C

显示精度：

±1.5%F.S.（接收范围±0.75%F.S.）

设定精度：

±3.0%F.S.以内

转换精度：

±1%F.S.以内

接断差：

固定式6~15%F.S.以内（根据压力而定）

开关：

JISC4505 微动开关

接点数：

一个或者两个
（JM41-46是一个接点）

设定：

内部调节式
调节时除去盖子，用改锥旋转可调螺丝到设定值。
设定上限时，从高压侧改变指针；设定下限时，从低压侧改变指针。

电线取出口：

φ100 JIS 20b密封管（4端子）
φ150, 200 JIS 20b密封管（6端子）

壳体材质、颜色：

ADC12或AC7A黑色

防滴型：IP43


重量：

约1.4kg~9.5kg

规格

电气特性:

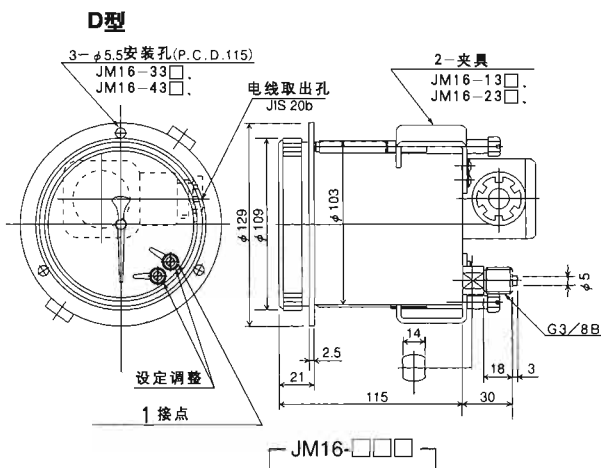
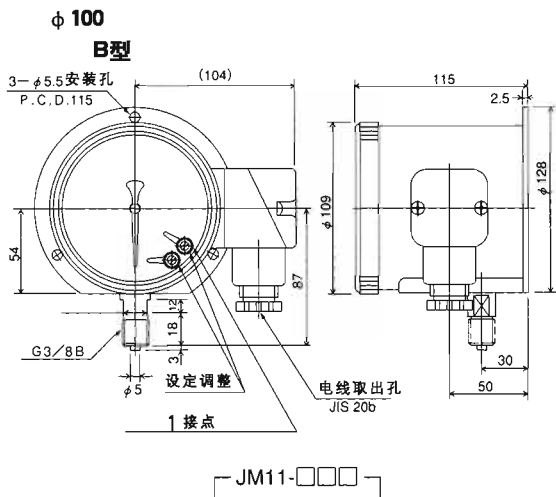
	额定功率				耐电压	绝缘阻抗
	阻抗		感抗			
	φ100	φ ¹⁵⁰ / _{φ200}	φ100	φ ¹⁵⁰ / _{φ200}		
125V AC	5A	15A	3A	15A	1500V AC	500V DC 100MΩ以上
250V AC	5A	15A	3A	15A		
125V DC	0.4A	0.5A	0.4A	0.05A		
30V DC	5A	2A	3A	1A		
感抗: 功率因数0.4以上; 持续时间(φ100、0.7以上)最大7毫秒					端子 and 外壳间 1分钟	端子 and 外壳间

尺寸	元件	压力范围	最小刻度	最小设定刻度		接断差	
				φ100	φ150	φ100	φ150
φ100 φ150	 波纹管	20~100kPa				10	15
		0~0.1MPa	0.002MPa	0.01MPa	0.01MPa		
		~0.2	0.005	0.02	0.02		
		~0.3	0.01	0.05	0.05		
		~0.4	0.01	0.05	0.05		
		~0.6	0.02	0.1	0.1		
		~1	0.02	0.1	0.1	10	6
		~1.5	0.05	0.2	0.1		
		~2	0.05	0.2	0.2		
		~2.5	0.05	0.5	0.2		
		~3.5	0.1	0.5	0.5		
		~5	0.1	0.5	0.5		
		~7	0.2	1	1		
		~10	0.2	1	1		
		~15	0.5	2	1		
		~25	0.5	5	2		
		~35	1	5	5		
		~50	1	5	5		
		~70	2	10	10		
		~100	2	—	10		
		-0.1~0MPa	0.002MPa	0.01	0.01	15	10
		-0.1~0.1	0.005	0.02	0.02		
		~0.2	0.01	0.05	0.05		
		~0.3	0.01	0.05	0.05		
~0.4	0.01	0.05	0.05				
~0.6	0.02	0.1	0.1				
~1	0.02	0.1	0.1	10	6		
~1.5	0.05	0.2	0.2				
~2	0.05	0.2	0.2				
~2	0.05	0.2	0.2				

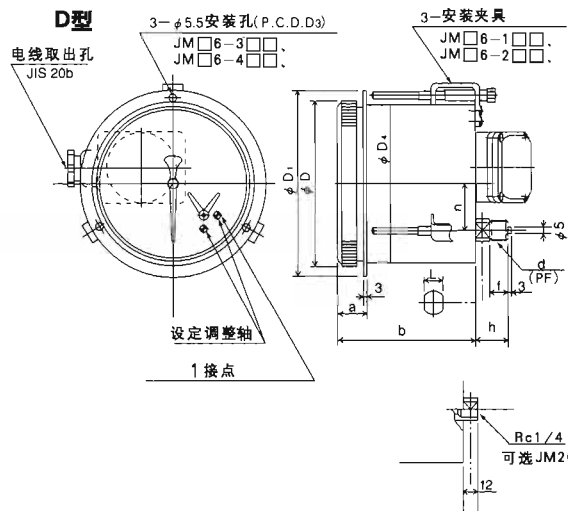
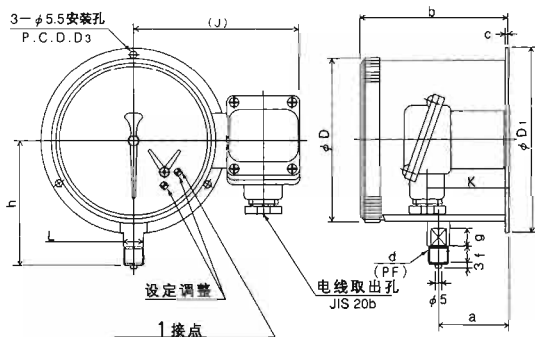
尺寸	元件	压力范围	最小刻度	接点最小设定刻度	接断差90°S以内
φ200 中低压用	 波纹管	0~5kPa	0.1kPa	0.5kPa	10
		0~7	0.2	0.5	
		0~10	0.2	1	
		0~15	0.5	1	
		0~20	0.5	2	
		0~30	1	2	8
		0~40	1	5	
		0~50	1	5	
		0~70	2	5	
φ200 低压用	 波纹管	0~1.5kPa	0.05kPa	0.1kPa	12
		~2	0.05	0.1	
		~3	0.1	0.2	
		~4	0.1	0.2	

微动开关型带接点压力表

外形尺寸



φ 150, φ 200 B型



型号	D	D ₁	D ₂	D ₃	a	b	c	J	K	d	f	g	h	L
JM21-□□□	159	178	165	65	140	3	159	76	G ³ / ₈ B	18	15	120	17	17
										20				
JM31-□□□	210	235	220	108	166	3	179	99	G ³ / ₈ B	18	12	150	17	17
										20				
JM41-□□□	210	235	220	135	212	5	179	163	G ³ / ₈ B	18	12	150	14	17
										20				

型号	D	D ₁	D ₂	D ₃	a	b	n	d	f	h	L
JM26-□□□	159	178	165	152	26	129.5	45	G ³ / ₈ B	18	30	17
JM36-□□□	210	235	220	203	27	166	45	G ³ / ₈ B	18	32	14
JM46-□□□	210	235	220	203	27	212	70	G ³ / ₈ B	18	32	14

注意事项

1. 作为一个时序输入

在通风条件下使用这种压力表，否则可能会导致下列情况产生：

随着时间的推移，微动开关的接点电阻逐渐增大。在空气中使用，特别是在含有Si、SiO₂的情况下将会使开关的接点部分积聚。接点电阻将会增大，于是开关将不再动作。

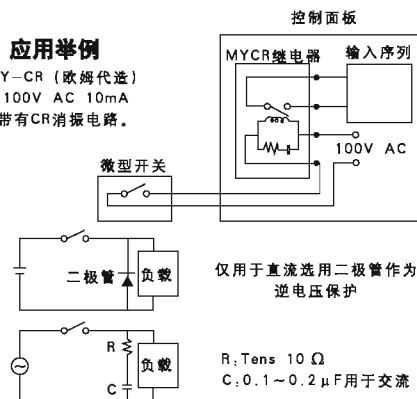
因此，上面几点是对于使用条件的建议，包括含Si的空气当使用这种表作为控制的输入时序时，输入端或接口接上一个100V AC的继电器。

2. 安装接点保护回路

在电感负载的开关回路中，安装保护接点。在使用继电器时，选择保护接点内置回路。

应用举例

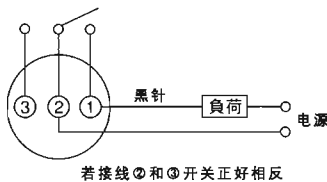
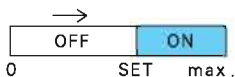
MY-CR (欧姆代选)
100V AC 10mA
带有CR消振电路。



规格 2

1. 上限一接点 H

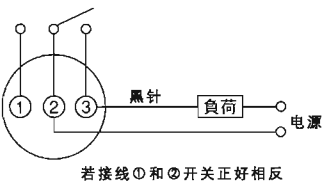
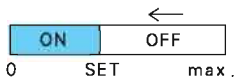
*当压力升高到设定值，接点动作回路导通



若用下限场合，可通过调整死区来完成。

2. 下限一接点 L

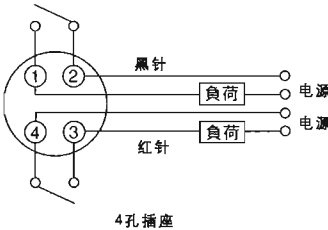
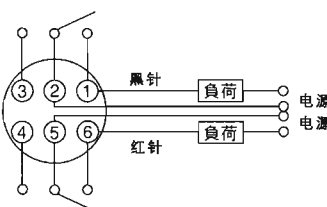
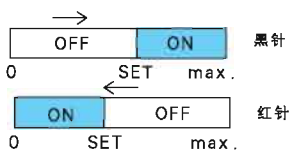
*当压力下降到设定值，接点动作回路导通



若用上限场合，可通过调整死区来完成。

3. 上下限 2 接点 HL

*这种属于上、下限组合式，两个接点单独动作。

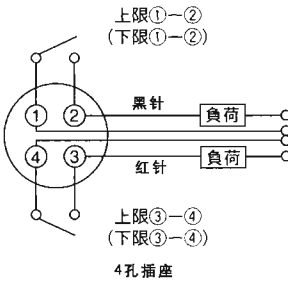
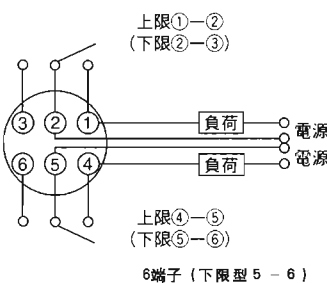
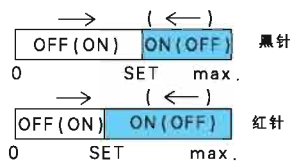


4孔插座

4. 两上限或两下限相连合，但动作互相独立。

*上限 2 接点型 (或下限 2 接点类型)

这种属于 2 上限或 2 下限组合式，两个接点单独动作。

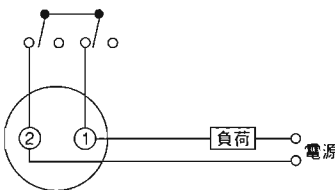
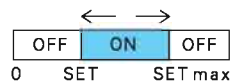


6端子 (下限型 5 - 6)

4孔插座

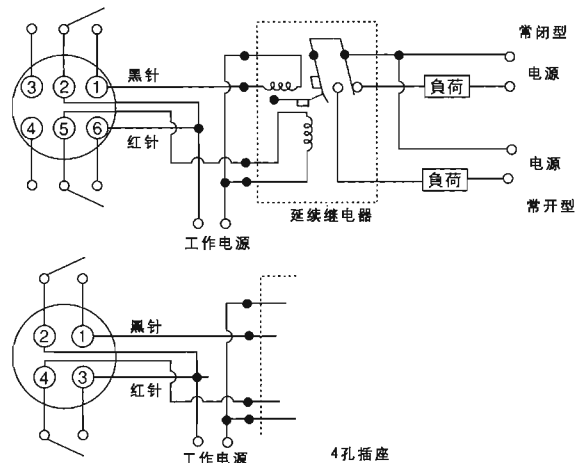
5. 中间式两接点 HLR

这是一个上下限连接型两接点同时动作时，回路导通。



6. 特上限特下限 2 接点 SH,SL

本型式属于特上特下限和延缓继电器组合式。压力上升河压力下降时的动作点存在差异。



4孔插座

