



This product is produced based on quality system of the International Organization for Standardization.

## JK 50 光电开关型 带接点压力表

### 概述

本产品,接点机构采用了光电微传感器,可靠性好。主要用于报警,继电器,适用于大容量的开关动作。

### 特点

- 体积小,重量轻。在有限的空间安装,使用方便。采用非接触式开关,接断差小。
- 开关动作后,压力显示正确、平稳。

### 规格一

#### 测定介质:

气体和液体

#### 使用环境:

在一般条件下使用,不能用于存在易燃易爆的气体或液体的危险场所

#### 安装方式:

径向

#### 压力元件:

c行波登管或螺旋形、波登管

#### 表盘直径:

φ 50

#### 连接口径:

1/8NPT、1/4NPT、R1/8(PT)、R1/4(PT)

#### 接液部材质:

SUS316

#### 压力范围:

0~0.2→0~35MPa  
-0.1~0→-0.1~2MPa

#### 使用温度范围:

-10~60℃ (但流体不冻结)

#### 电源:

8~30V DC

#### 指示精度:

± 2%F.S.

#### 重复性:

±0.5%F.S.

#### 接断差:

3%F.S.以下

#### 开关:

微动开关

#### 接点数:

一接点

#### 设定方式:

外部调整式

#### 动作表示:

二级管显示

#### 电线:

带1m电线

#### 表盘角度:

270° 或180° (根据压力范围决定)

#### 壳体材质:

SUS304

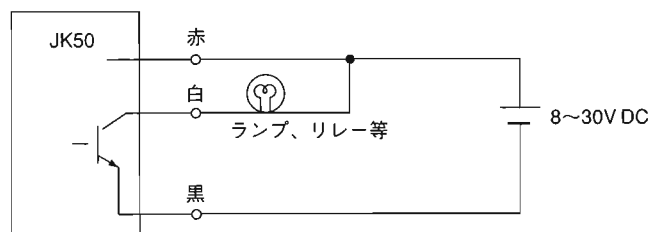
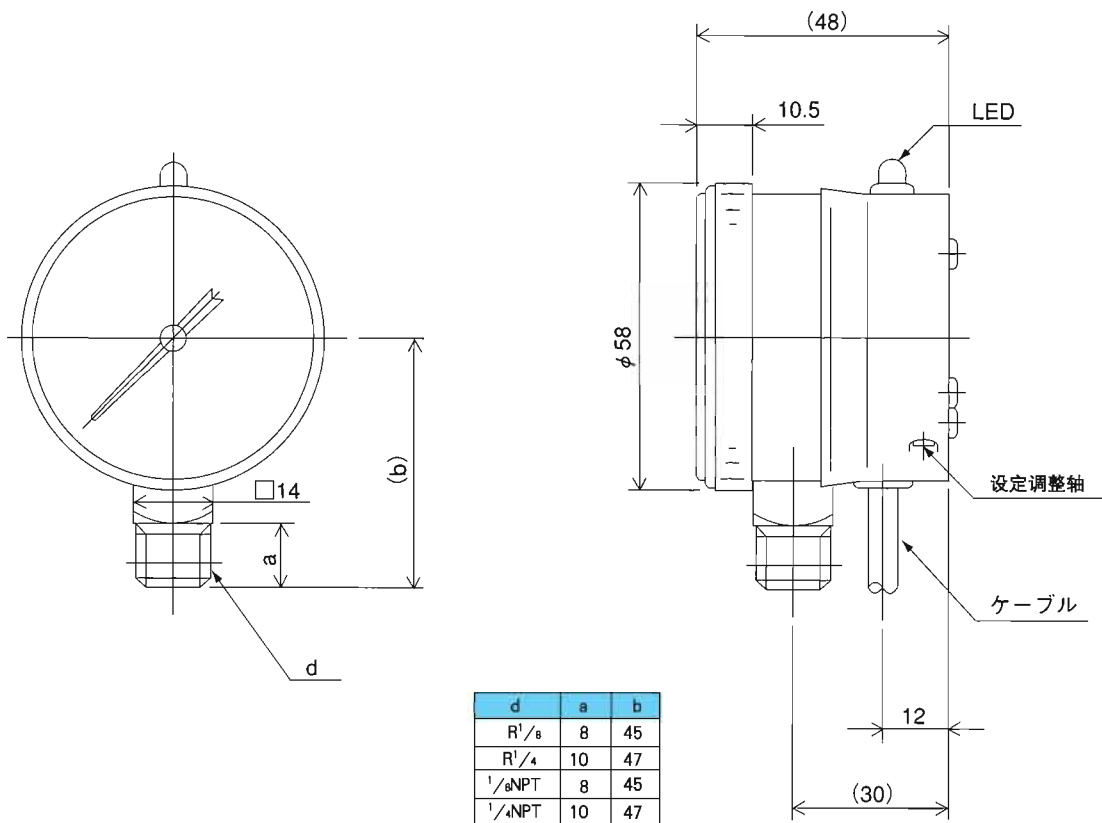
#### 壳体构造:

室内形

#### 重量:

约200g

规格	耐电压	绝缘阻抗
12V DC 1A 24V DC 0.5A (额定容量)	1000V AC 壳体和壳体间 1分钟	100V DC 100MΩ以上 壳体和壳体间

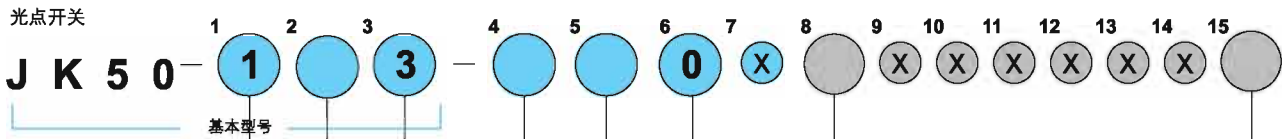


红电源线表示正极、黑电源线表示负极、白点沿线表示公共端。

# JK50 光电开关型带接点压力表

**选型规格** 定货时请标明型号规格和压力范围。

(注:在此型号中,选项X是用不到的,但是在定货时请表明X。)



1安装形式

1	一般形(径向)
---	---------

2连接口径

1	1/8NPT
2	1/4NPT
6	R1/8
7	R1/4

3接液部材质

3	SUS316
---	--------

4压力范围(MPa)

(定货时请标明压力范围和单位)

	压力范围	元件	表盘角度
	-0.1~0、0~0.1	C型波登管	180°
2	-0.1~0.1、0.2、0.3、0.4、0.6 -0.1~1、1.5、2		270°
3	0~0.2、0.3、0.4、0.6 0~1、1.5、2、2.5、3.5、5		
4	0~7、10、15、25、35	螺旋形波登管	

8处理

0	无
1	禁油
2	禁水
3	禁油禁水

6开关

0	标准(微动开关)
---	----------

5接点形式

A	H:上限一接点
B	L:下限一接点

15资料

0	无
1	请标明您的需求: 图纸、使用说明书、检测报告、 制造工艺流程表、实验报告