

This product is produced based on quality system of the International Organization for Standardization.

## 光电开关式带接点压力表

### 概述

主要适用于报警，在带接点压力计中有的采用光电微传感器光电微传感器是在一个壳体中有一对发光于受光元件与同一光轴上相对放置的构造。如果在通道中有出物体（遮光板），发光元件发往受光元件的光线就会被遮断然后发出ON或OFF的电光信号。

### 特点

- 采用非接触式开关，接断差小
- 采用全范围刻度显示，能设定范围内任意值，前面板外部调整，设定容易。
- 零点调整方式：壳体前面外部调整。

### 规格一

#### 测定介质：

气体或液体

#### 使用环境：

在一般条件下使用，不能用于存在易燃易爆的气体或液体的危险场所。

#### 形式：

壁挂形、面板形

#### 压力元件：

波登管波纹管(40KPa以下)

#### 表盘直径：

□160

#### 连接口径：

G3/8B(PF)、G1/2B(PF)  
需其他口径，请和我们联系

#### 接液部材质：

一般用

底座C3604BD

波登管 C6872T

波纹管C5212R 35MPa也可以制作

耐腐蚀用 底座：SUS316 波纹管：SUS316 波纹管：SUS316L

#### 压力范围：

20~100kPa (接收部分)

0~3kPa→0~70MPa

-0.1~0→-0.1~2MPa

(0~40KPa范围以下压力元件用波纹管)

#### 使适用温度范围：

-5~40°C (但流体不冻结)

#### 指示精度：

±1.5%F.S. (接收部分为±1%F.S.)

#### 设定精度：

±2%F.S. 以内

#### 重复性：

±0.5%F.S. 以内

#### 接断差：

±2%F.S. 以内

#### 开关：

微动开关

#### 接点数：

一个或两个

#### 设定方式：

外部调整式

#### 表盘角度：

150°

#### 电线取出口：

密封管 JIS20b (端子台8P)

#### 电源：

100V/110V AC或200V/220V AC

#### 壳体材质、颜色：

ADC12 结晶涂装

#### 壳体结构：

防滴型(IP43)

#### 重量：

约2.5kg

# 光电开关型带接点压力表

## 规格 2

### 电器的特性:

#### 接点定格

项目	负荷	抵抗负荷 ( $\text{COS}\phi=1$ )	诱导负荷 ( $\text{COS}\phi=0.4, L/R=7\text{ms}$ )
额定容量		100V AC 1A 24V DC 1A	100V AC 0.5A 24V DC 0.5A
额定电压		250V AC	60V DC
额定电流		1A	1A
开关容量最大值		120VA 30W	60VA 15W
最小负载		5V DC	1mA

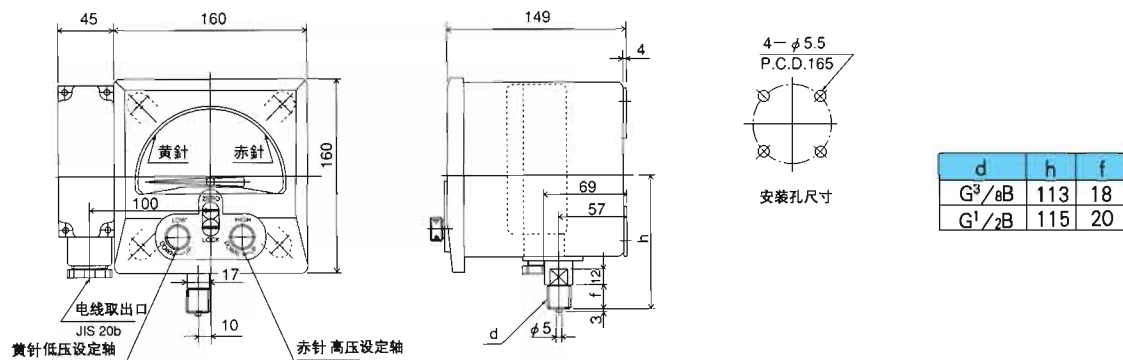
### 耐电压

1500V AC 端子和壳体之间 1分钟

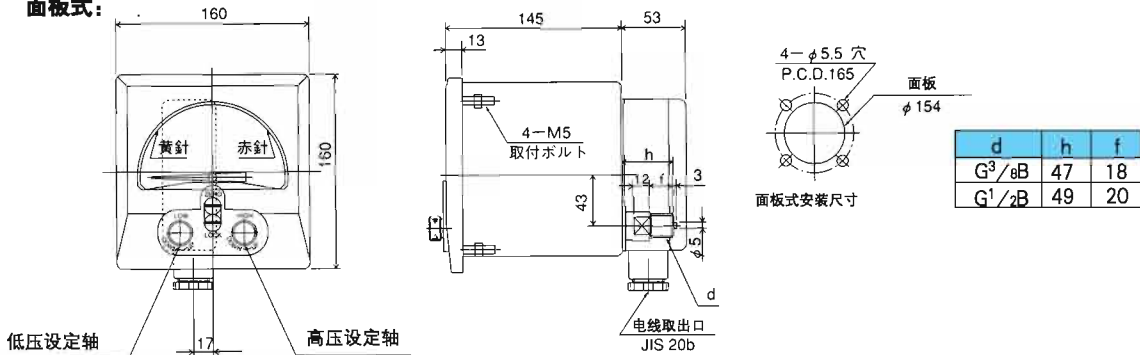
### 绝缘阻抗

500V DC 100MΩ以上 端子和壳体之间。

### 壁挂式:



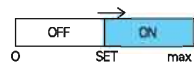
### 面板式:



### 1. 上限式1接点 (H)

当压力上升到设定值, 开关动作  
回路导通

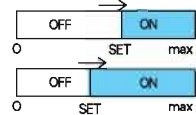
- ③~④ 接线 红针
- ③~⑤ 接线
- on → OFF 逆上限



### 4. 上限式2接点 (2H)

- ③~④ 接线 红针
- ⑥~⑦ 接线 黄针

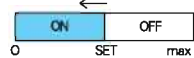
上限接点不同时动作



### 2. 下限式1接点 (L)

当压力下降到设定值时 开关动作,  
回路导通

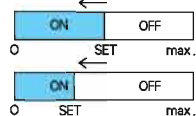
- ⑥~⑧ 接线 黄针
- ⑥~⑦ 接线
- on → OFF 逆上限



### 5. 下限式2接点 (2L)

- ③~⑤ 接线 红针
- ⑥~⑧ 接线 黄针

下限接点不同时动作



### 3. 上下限式2接点 (HL)

上下限不同时动作

- ③~④ 接线 红针
- ⑥~⑧ 接线 黄针

