

# 触点开关型带接点压力表



## 概述

本压力表带有开放式电接点,低触点开关。该压力表主要应用于蜂鸣器指示灯等报警系统。

## 特征

- 该产品适合现场显示压力值的场合。
- 该产品既有显示又带接点,体积小,重量较轻。
- 因显示区和设定区是彼此分开,所以能在整个范围内任意设定。
- 设定区刻度角度大,接断差较小,容易设定。
- 内部设定机构的接点采用的是高熔点合金。

※ 选择压力表时,请考虑将压力的范围置于满刻度的30%~65%之间,这时压力表的测量最为准确。

※ 同时请确认接液部材质是否适用于被测介质。

## 规格1

### 测定介质:


气体或液体 (仅限于波登管类型)

### 使用环境:

在一般条件下使用,不能用于存在易燃易爆的气体或液体的危险场所

### 安装方式:

径向...  B型 (带安装孔)

轴向...  D型 (带安装夹具·或安装孔)

### 压力元件:

波登管或波纹管 (30kPa或以下)

### 表盘直径:

φ 100 (型号: JC11·16) φ 150 (型号: JC13·18·21·26) φ 200 (型号: JC31·36·41·46)

### 连接口径:

G3/8B (PF)、G1/2B (PF)

※需其它口径,请和我们联系。

### 接液部材质:

一般用

底座 CAC203

波登管 铜合金 (C6872T)

波纹管 磷青铜 (C5212R)

※用于35MPa以下

耐腐蚀用

底座 SUS316、或SCS14

波登管 SUS316、波纹管 SUS316L

### 压力范围:

20~100kPa (接受计)

0~1.5kPa→0~70MPa

-0.1~0→-0.1~2MPa

※若感应元件为波纹管时,压力范围为0~30kPa或以下

### 使用温度范围:

-5~40°C (但液体不能冻结)

### 显示精度:

±1.5%F.S. (±0.75%F.S.作为接受计时)

### 设定精度:

±2%F.S.

### 重复性:

±1%F.S.以下

### 死区:

2%F.S.以下

DC负载 5%F.S.以下

### 开关:

触点开关 (开放型低触点)

### 接点数目:

一个或二个接点 ※通常用常开型

### 设定方式:

内部调整式

### 电线取出口:

密封管

JIS 20b (4孔插座)

但φ 100是2孔金属插座

### 壳体材质、颜色:

AC7A·黑色 (径向φ 100 ADC12)

### 构造:

防滴II型 (IP32)

### 重量:

约0.8kg~3.2kg

# 触点开关型带接点压力表

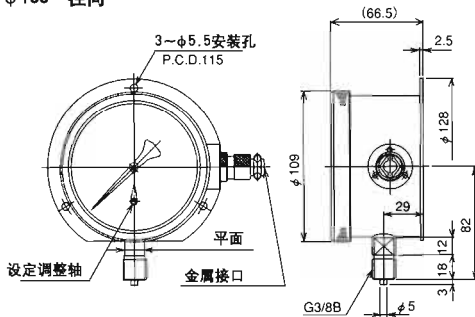
## 规格2

电气特性:

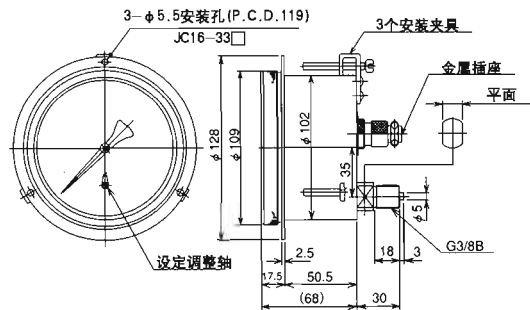
额定容量	耐电压	绝缘阻抗
100V AC 0.5A 100V DC 0.05A (阻抗)	1000V AC 端子和壳体间 1分钟	500V DC 100MΩ以上 壳体和端子间

## 外形尺寸

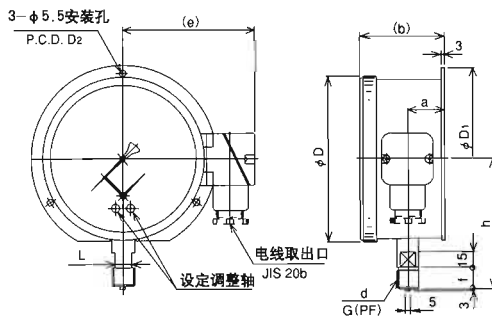
φ100·径向



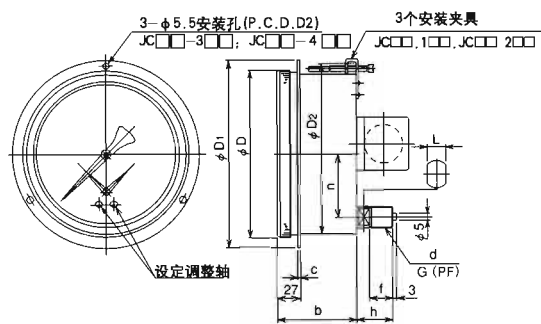
φ100·轴向



φ150·200径向



φ150·200轴向



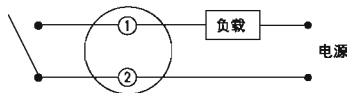
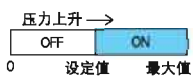
型号	连接口径	D	D <sub>1</sub>	D <sub>2</sub>	a	b	h	e	L	f
JC13-□□□	G3/8B	159	178	165	36	82.5	123	14	18	
JC21-□□□	G1/2B						126	17	20	
JC31-□□□	G3/8B	210	235	220	84	132	150	14	18	
	G1/2B						152	17	20	
JC41-□□□	G3/8B	210	235	220	70	140	150	14	18	
	G1/2B						152	17	20	

型号	连接口径	D	D <sub>1</sub>	D <sub>2</sub>	D <sub>3</sub>	b	c	h	n	L	f
JC18-□□□	G3/8B	159	178	169	152	77.5	2.5	30	14	18	
JC26-□□□	G1/2B							32	60	17	20
JC36-□□□	G3/8B	210	235	220	203	115	3	30	70	14	18
	G1/2B							32	70	17	20
JC46-□□□	G3/8B	210	235	220	203	139	3	33	70	14	18
	G1/2B							35	70	17	20

## 接点形式及接线方式

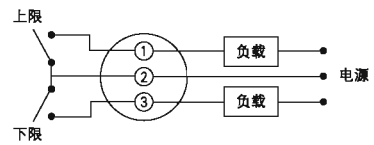
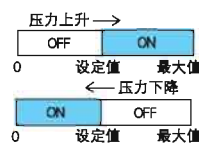
1. 上限式1接点(H)

当压力上升到设定值时, 接点闭合, 回路导通。



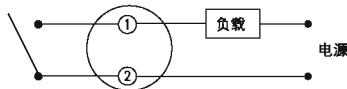
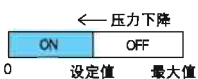
3. 上下限式2接点(HL)

两个接点分别为上限和下限有一公共端。



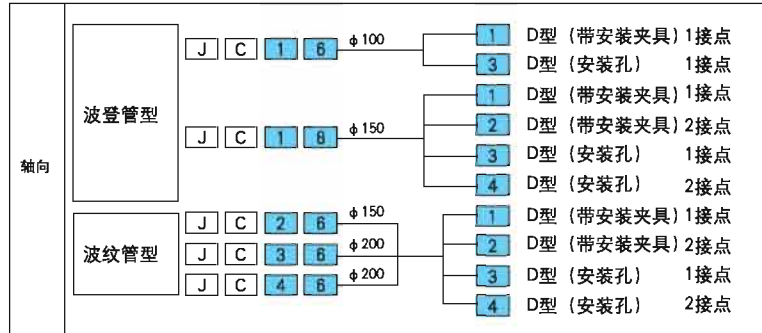
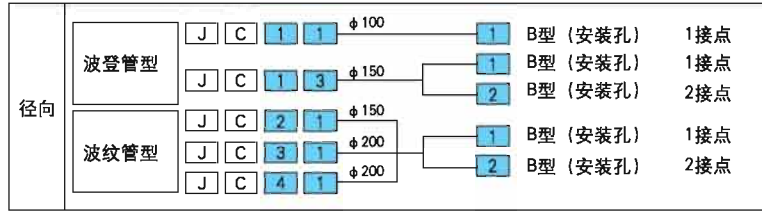
2. 下限式1接点(L)

当压力下降到设定值时, 接点闭合, 回路导通。



**选型规格** 订货时请标明型号规格和压力范围。

(注:在此型号中,选项X是用不到的,但是在订货时请表明X。)



1 安装方式(型号·接点数量)

型号

带电接点压力表

基本型号

选型规格

附加规格(可选)

9 其他附加规格

0	无
1	请标明您的需求、外部调节型可选

8 处理

0	无
1	禁油
2	禁水
3	禁油、禁水

7 电线接出口 用于JC13·18, JC2□, JC3□, JC4□

7 电线接出口 用于JC11·16

6 开关

5 接点形式

A	H: 上限1接点
B	L: 下限1接点
C	HL: 上下限2接点 JC11·16不可选

15 资料

0	无
1	请标明您的需求、图纸、使用说明书、检测报告、制造工艺、实验报告

2 连接口径

3	G3/8B
4	G1/2B 不能用于JC11·16

3 接液部材质

1	一般用
3	耐腐蚀用

4 压力范围

波登管式 (JC11·13·16·18)

(订货时请标明压力范围和单位)

1	20~100kPa (接受计)
2	-0.1~0.1, 0.2, 0.3, 0.4, 0.6, 1, 1.5, 2MPa
3	0~0.05, 0.07, 0.1, 0.2, 0.3, 0.4, 0.6MPa 0~1, 1.5, 2, 2.5, 3.5MPa -0.1~0MPa
4	0~5, 7, 10MPa
5	0~15, 25, 35MPa
6	0~50, 70MPa(耐腐蚀用)

4 压力范围

波纹管式 (JC21·26·31·36·41·46)

(订货时请标明压力范围和单位)

1	JC21·26: 0~15, 20, 30kPa JC31·36: 0~5, 7, 10kPa JC41·46: 0~1.5, 2, 3, 4kPa
---	--