



充液压力表

概述

本产品是专业防振压力表。内部机构充满液体，可防止运动组件的振动和内部连接机构的磨损。

特征

- 其接液部和外壳均采用不锈钢，使其在耐腐蚀和耐气候方面表现出色。
- 溢流孔的设计减小了温度变化对精度的影响。同时当波登管爆裂时，可防止玻璃面板破裂。
- 只有60mm和75mm的压力表可选择箭头表示安全标示，指示工作压力。

※选择压力表时，考虑将压力的范围置于满刻度的30%~65%之间。这时压力表的测量最准确。

※同时确认接液部材质是否适用于被测介质。

规格

测定介质:

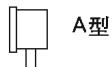
气体或液体

表盘直径:

φ60、φ75、φ100、φ150

安装方式:

径向…



A型



B型 (安装孔)

轴向…



D型 (安装夹具、直接式)

连接口径:

G1/4B (PF)、G3/8B (PF)、G1/2B (PF)、
1/2NPT、1/4NPT、R1/4 (PT)、
R3/8 (PT)、R1/2 (PT)

※需其它口径，请和我们联系。

接液部材质:

波登管 SUS316

底座 SUS316

压力范围:

0~0.1→0~200MPa

-0.1~0→-0.1~2MPa

使用温度范围:

-5~45℃

精度:

±1.5%F.S.

面板:

有机玻璃

填充液:

甘油

(压力在0.4MPa以下和连成计使用甘油水溶液)

壳体材质·颜色:

SUS304, 原色

处理方式: (可选)

禁油·禁水处理…除去残留在接液部的水或油。

表盘刻度: (可选)

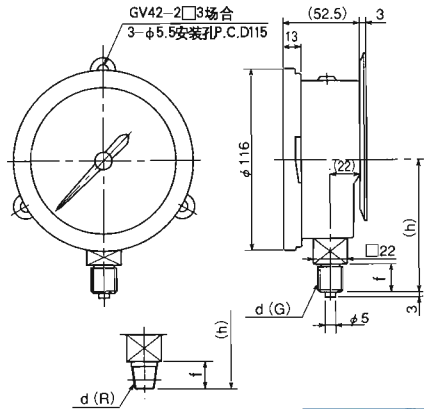
刻度角度、双重刻度、印刷文字、刻度圈颜色等

使用时注意:

为了防止温度变化引起指示误差，在最大压力不超过1MPa的压力表/连成计/真空表上部设置了一个溢流孔。

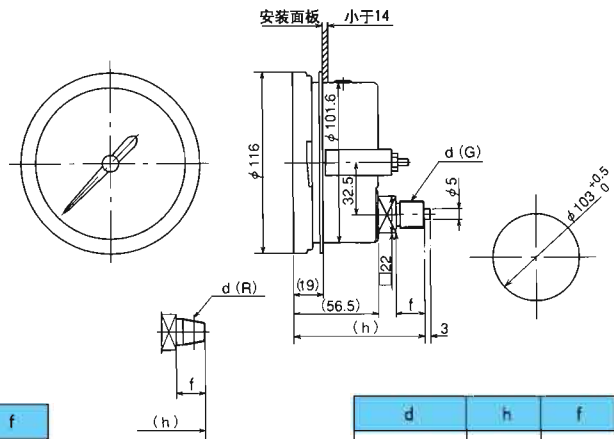
外形尺寸1

φ 100



GV42-□□3

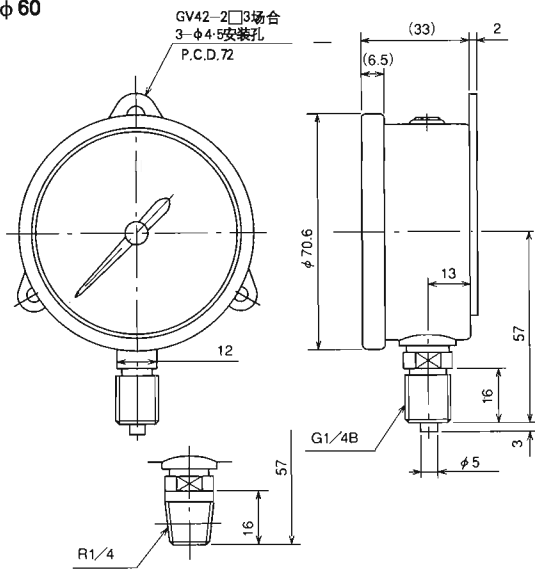
d	h	f
G3/8B	86	18
R3/8	86	18
G1/2B	88	20
R1/2	88	20



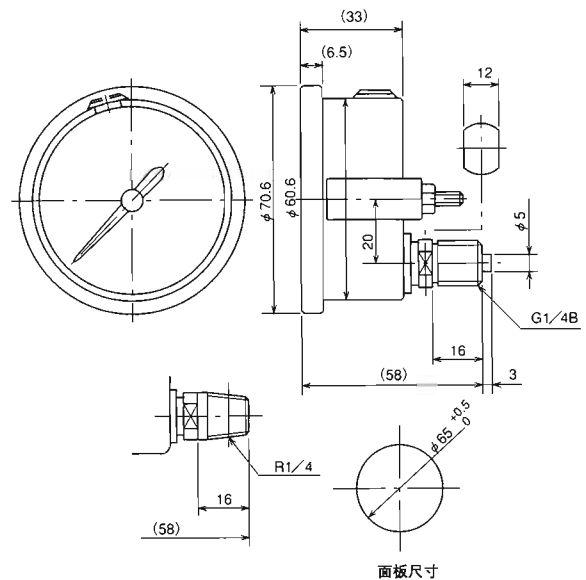
GV47-1□3

d	h	f
G3/8B	87	18
R3/8	87	18
G1/2B	89	20
R1/2	89	20

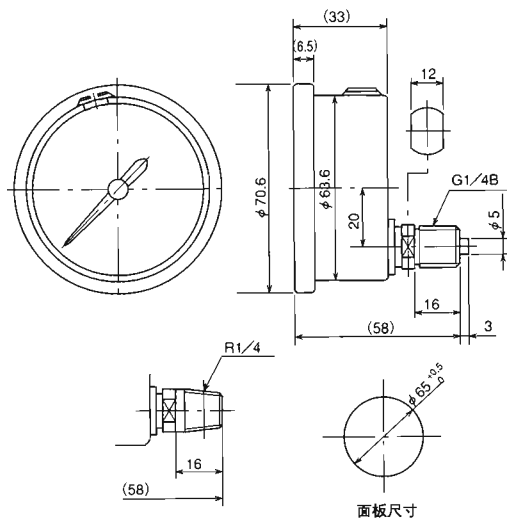
φ 60



GV50-□□3



GV55-1□3

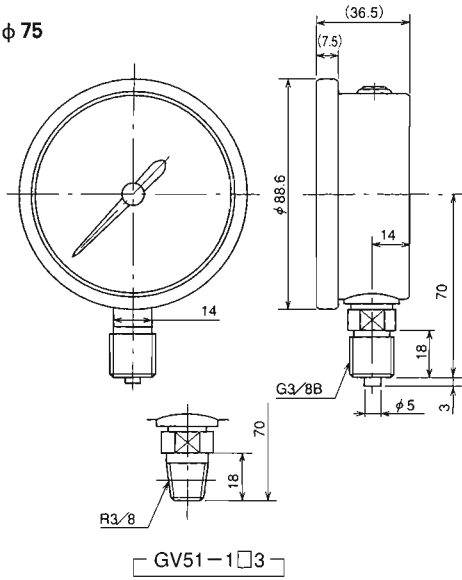


GV55-6□3

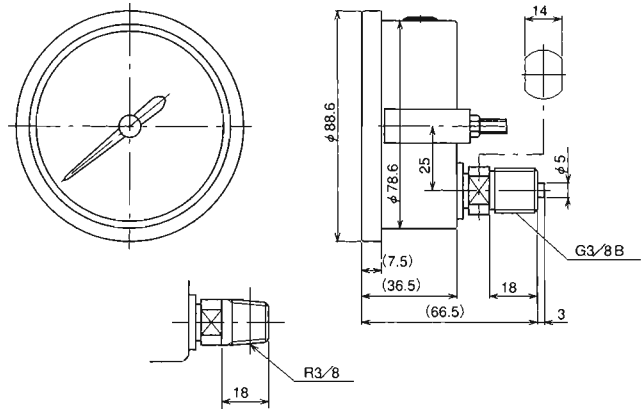
充液压力表

外形尺寸2

φ 75

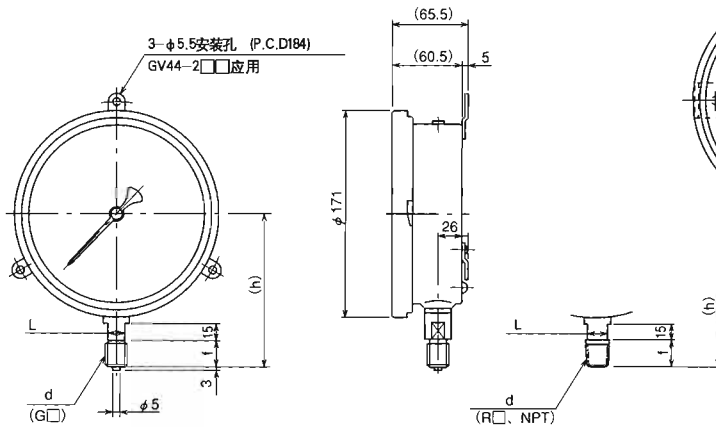


GV51-1□□



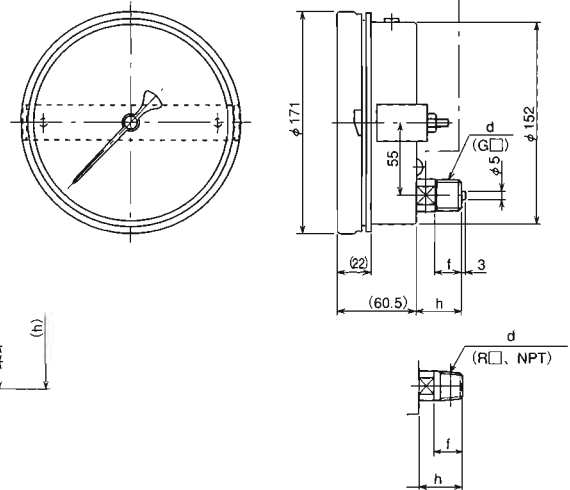
GV56-1□□

φ 150



GV44-□□□

d	f	h	L
G3/8B	18	123	14
G1/2B	20	125	17
1/2NPT	20	125	17
R3/8	18	123	14
R1/2	20	125	17

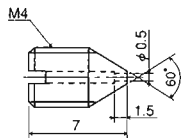


GV49-1□□

d	f	h
G3/8B	18	30
G1/2B	20	32
1/2NPT	20	32
R3/8	18	30
R1/2	20	32

节流阀：(可选)

为了减小脉动压力，在压力入口处安放节流阀。



耐腐蚀用 FS10-013
材质：SUS316

安全标志的设定方法

安全标志颜色(可选)为绿色，并能安放在任意位置。

压力设定位置指示	2个安全标志设置在一起	
压力设定范围指示	在高、低设定点分别设置安全标志	

