

## JIS 普通型压力表

### 概述

这是一款价格合理的通用型压力表，是依据 JIS B 7505 波登管压力表标准生产的。它适用于气压、水压及其它一般用途的压力测量。

### 特征

- 这种压力表符合 JIS 标准，质量性能稳定。
- 其壳体为镀锌钢材质，有很好的耐腐蚀性。
- 其外壳为螺栓装配，确保维修简单。

※选择压力表时，考虑将压力的范围置于满刻度的30%~65%之间，这时压力表的测量最准确。

※同时确认接液部的材质是否适于被测介质。

### 规格

#### 测定介质:

气体或液体

#### 表盘直径:

φ 60、φ 75、φ 100

#### 安装方式:

径向…

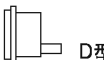


A型



B型

轴向…



D型

(安装孔，中心底座，偏心底座)

#### 连接口径:

G1/4B (PF)、G3/8B (PF)、R1/4 (PT)、  
R3/8 (PT)、R1/2 (PT)、1/2NPT

#### 接液部材质:

波登管 铜合金 (C6872T) (5MPa以上用SUS316)  
底座 铜合金 (C3604BD) (D型φ 75、φ 100用CAC203)

#### 压力范围:

0~0.1→0~50MPa  
-0.1~0→-0.1~2MPa

#### 使用温度范围:

-5~45℃

#### 精度:

±1.6%F.S. (JIS标准)。  
±1.5%F.S. (旧JIS标准)。

#### 面板:

10MPa以下: 无机玻璃  
10MPa以上: 丙烯酸玻璃

#### 溢流孔:

当发生紧急情况，波登管爆裂的时候，内部压力通过溢流孔向外界释放，防止了玻璃面板的破裂。

注: 为了保持溢流孔的正常性能，请在表盘前留出至少10mm的空间，不要改装或塞住溢流孔。

压力范围10MPa以下: 不带溢流孔

压力范围10MPa以上: 带溢流孔

#### 性能区分:

标准 耐振型 (V)

※用途区分请参考JISB7505波登管标准

#### 壳体材质·颜色:

壳体 镀锌钢 (SECC) · 黑色  
(GS58, 59是有色金属)

前罩 SUS430 (GS55~GS59为镀铬)

#### 处理方式: (可选)

禁油·禁水处理…除去残留在接液部的水或油。

#### 节流阀: (可选)

为了减小脉动压力，节流阀放在压力入口处。

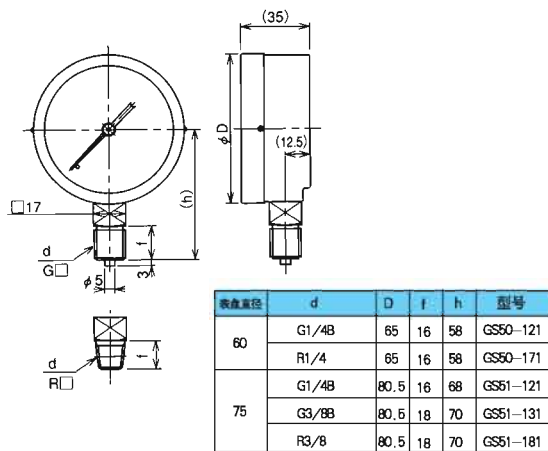
型号: FS10-011

#### 表盘刻度: (可选)

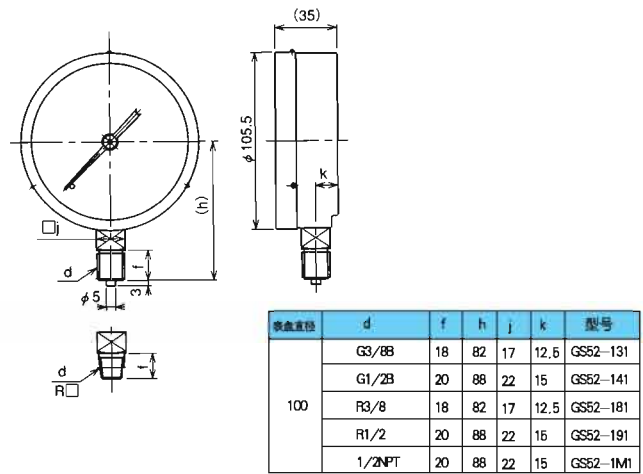
红线、彩色刻度圈根据客户指定

规格2

径向 A型

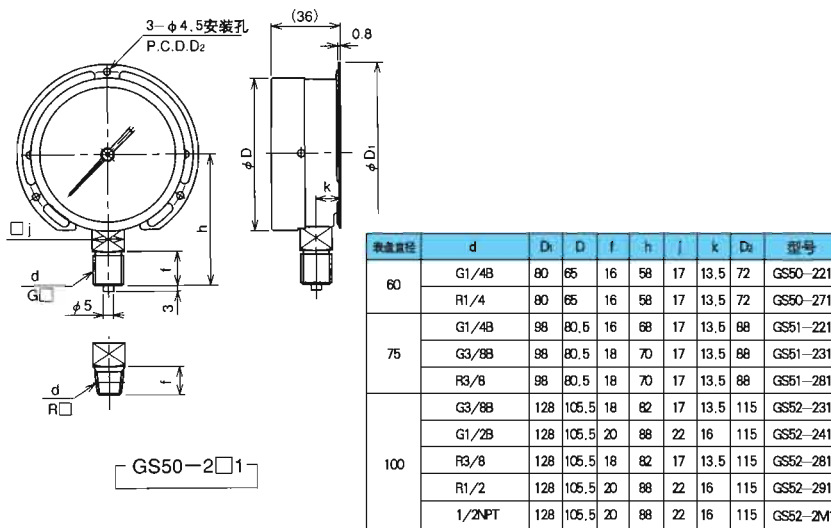


GS50-1□1  
GS51-1□1



GS52-1□1

径向 B型

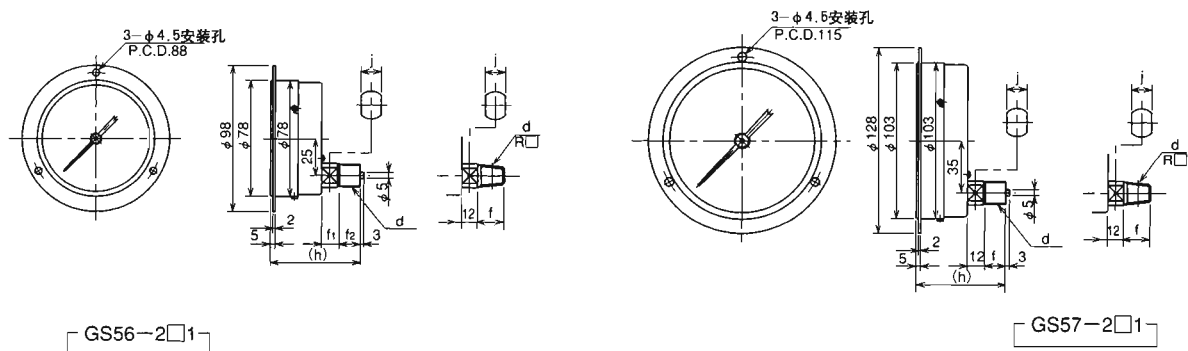


GS50-2□1

GS51-2□1  
GS52-2□1

轴向 D型

φ75, φ100



GS56-2□1

GS57-2□1

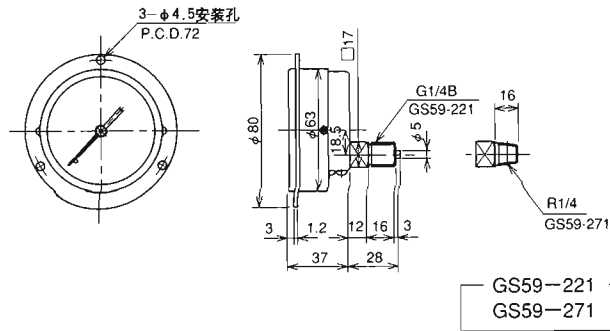
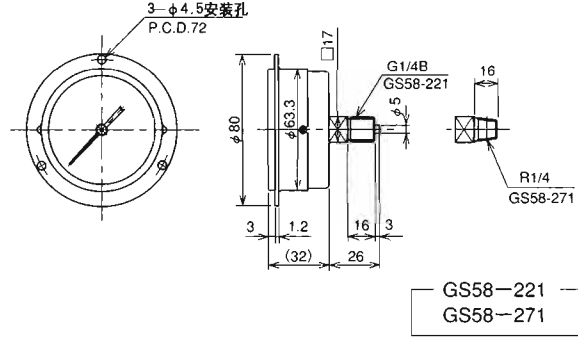
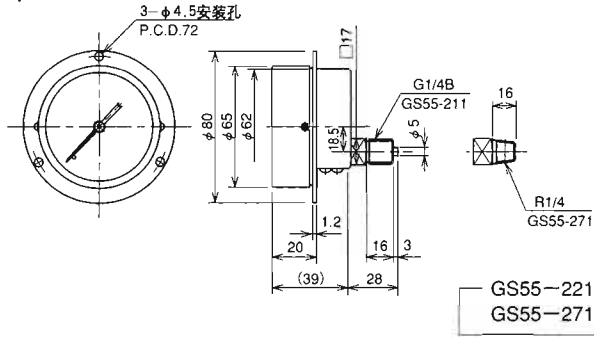
表盘直径	d	f	h	j	型号	
75	G1/4B	10	16	63.5	12	GS56-221
	G3/8B	12	18	65.5	14	GS56-231
	R3/8	12	18	65.5	14	GS56-281

表盘直径	d	f	h	j	型号	
100	G3/8B	18	66.5	14		GS57-231
	G1/2B	20	68.5	17		GS57-241
	R3/8	18	66.5	14		GS57-281
	R1/2	20	68.5	17		GS57-291
	1/2NPT	20	68.5	17		GS57-2M1

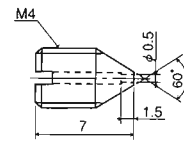
# JIS普通型压力表

轴向 D型

φ 60



节流阀



FS10-011  
材质: C3604BD

## 规格3

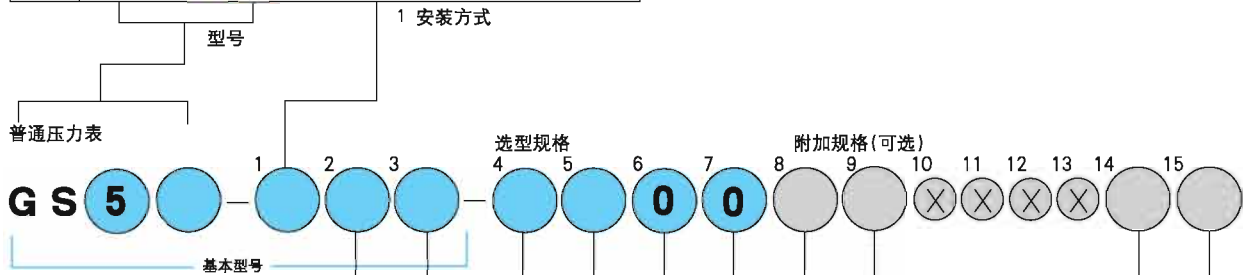
压力范围 (Mpa)	表盘直径·精度					
	φ 60		φ 75		φ 100	
	JIS	旧JIS	JIS	旧JIS	JIS	旧JIS
~0.1	1.6%	1.5%	1.6%	1.5%	1.6%	1.5%
~0.16	0.002	0.005	0.002	0.005	0.002	0.005
~0.2	—	0.01	—	0.01	—	0.005
~0.25	0.005	—	0.005	—	0.005	—
~0.3	—	0.01	—	0.01	—	0.01
~0.4	0.01	0.02	0.01	0.02	0.01	0.01
~0.6	0.01	0.02	0.01	0.02	0.01	0.02
~1	0.02	0.05	0.02	0.05	0.02	0.05
~1.5	—	0.05	—	0.05	—	0.05
~1.6	0.05	—	0.05	—	0.05	—
~2	—	0.1	—	0.1	—	0.05
~2.5	0.05	0.1	0.05	0.1	0.05	0.05
~3.5	—	0.1	—	0.1	—	0.1
~4	0.1	—	0.1	—	0.1	—
~5	—	0.2	—	0.2	—	0.1
~6	0.1	—	0.1	—	0.1	—
~7	—	0.2	—	0.2	—	0.2
~10	0.2	0.5	0.2	0.5	0.2	0.2
~15	—	0.5	—	0.5	—	0.5
~16	0.5	—	0.5	—	0.5	—
~25	0.5	1	0.5	1	0.5	0.5
~35	—	—	—	1	—	1
~40	—	—	1	—	1	—
~50	—	—	—	—	—	1
-0.1~0	0.002	0.005	0.002	0.005	0.002	0.002
~0.1	0.005	0.01	0.005	0.01	0.005	0.005
~0.16	0.005	—	0.005	—	0.005	—
~0.2	—	0.01	—	0.01	—	0.01
~0.25	0.01	—	0.01	—	0.01	—
~0.3	—	0.02	—	0.02	—	0.01
~0.4	0.01	0.02	0.01	0.02	0.01	0.01
~0.6	0.02	0.02	0.02	0.02	0.02	0.02
~1	0.02	0.05	0.02	0.05	0.02	0.02
~1.5	—	0.05	—	0.05	—	0.05
~1.6	0.05	—	0.05	—	0.05	—
~2	—	0.1	—	0.1	—	0.05
~2.5	0.05	—	0.05	—	0.05	—

**选型规格** 订货时请标明型号、规格和压力范围。

(注:在此型号中,选项X是用不到的,但订货时请标明X。)

表盘直径

φ 60	G	S	5	0	1	径向 A型
	G	S	5	5	2	径向 B型
	G	S	5	8	2	轴向 D型 (安装孔)
	G	S	5	9	2	轴向 D型 (偏心底座)
φ 75	G	S	5	1	1	径向 A型
	G	S	5	6	2	轴向 D型 (偏心底座)
φ 100	G	S	5	2	1	径向 A型
	G	S	5	7	2	轴向 D型 (偏心底座)



2 连接口径

制作可否	GS50-55 GS58-58	GS51-58	GS52-57
2 G1/4B	○	○	—
3 G3/8B	—	○	○
4 G1/2B	—	—	○
7 R1/4	○	—	—
8 R3/8	—	○	○
8 R1/2	—	—	○
M 1/2NPT	—	—	○

3 接液部材质

1 波登管: C6872T  
(5MPa以上用SUS316)  
底座: C36048D  
(φ75、φ100 D型用CAC203)

4 压力范围 (MPa)  
(订货时请标明压力范围和单位)

	可否制作		
	φ60	φ75	φ100
1 -0.1~0, 0.1, 0.16, 0.2, 0.25, 0.3, 0.4, 0.6, 1, 1.5, 2, 2.5	○	○	○
2 0~0.1, 0.16, 0.2, 0.25, 0.3, 0.4, 0.6, 1, 1.5, 1.6, 2, 2.5, 3.5, 4, -0.1~1	○	○	○
3 0~5, 6, 7	○	○	○
4 0~10, 15, 16	○	○	○
5 0~25	○	○	○
0~35, 40	—	○	○
6 0~50	—	—	○

9 其他附加规格

0 无

1 请标明您的需求, 表盘刻度指定、节流阀可选

8 处理方式

0 无

1 禁油

2 禁水

3 禁油、禁水

7 面板

0 标准

无机玻璃 (10MPa以下)

有机玻璃 (10MPa以上)

6 指针

0 标准

5 性能

0 标准

C V: 耐振型

14 标准

J JIS标准, ±1.6%F.S

X 非JIS标准

15 资料

0 无

1 请标明您的需求, 图纸、使用说明书检测报告, 制造工艺流程表, 实验报告