

微压表

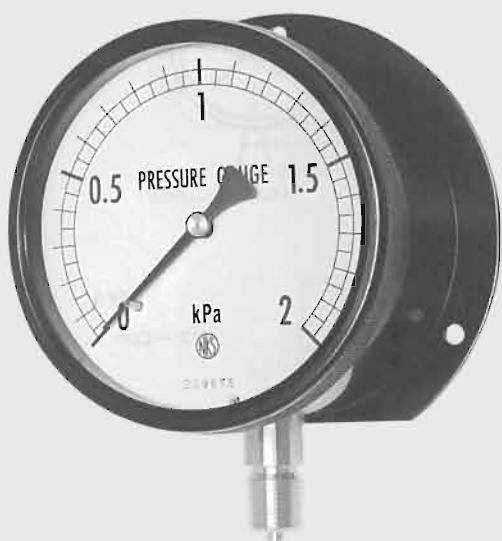
概述

这种压力表能测量低压，而波登管式压力表则无法测量。它不仅仅直接测量压力，而且能够测量罐内的容量和液位。但是，当直接测量液体时，往往产生测量误差。因此，它需要一种类似气体的介质，来达到测量目的。

特征

- 压力表的刻度可选，使读数容易。
- 这种压力表结构简单，测量及维护容易。

- 选择压力计时，考虑将压力的范围置于满刻度的30%~65%之间，这时压力计的测量最准确。
- 同时确认接液部件的材质是否适用于被测介质。

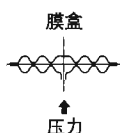


构造

在这种压力表中，利用膜盒或波纹管的敏感元件位移来测量压力。敏感元件的位移被内置精密元件放大机构放大后传递给指针。为了避免环境温度的变化对指示压力的影响，所以设计了一个内部压力通气孔。

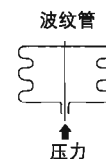
膜盒式

这种类型是将两个波纹状的金属片装在一起，通过内部加压使膜盒产生变形，从而测量压力。



波纹管式

这是一种单侧密封的圆柱形波纹管，压力经过开放侧进入管内，使波纹管产生变形，从而测量压力。



规格1

测量介质:

气体

表盘直径:

φ75 (型号: GL13)、φ100 (型号: GL10, GL15, GL20, GL25)
φ150 (型号: GL21, GL26) φ200 (型号: GL22, GL27)

安装方式:

径向...



A型



B型

轴向...



D型 (安装夹具)

压力元件:

膜盒或波纹管

※对于表盘为φ75，范围为0~20，0~50kPa的，波登管也是可选的。

连接口径:

G3/8B

接气部材质:

膜盒 C5191P、C5191R或C5210P
波纹管 C5212R或SUS316L

压力范围:

φ75 0~5→0~15kPa、-5→0→-15~0kPa
φ100 0~2→0~30kPa、-2→0→-30~0kPa
φ150 0~4→0~30kPa、-4→0→-30~0kPa
φ200 0~2、0~3kPa、-3~0、-2~0kPa

微压表

规格2

使用温度范围:

-5~45°C

精度:

±2%F.S.

面板:

无机玻璃

壳体材质·颜色:

(AC7A) (ADC12)

·黑色 (GL13为黑色尼龙)

构造:

相当于IP22

重量:

约0.5kg~3.3kg

最小刻度:

φ100 膜盒式

压力范围 kPa			最小刻度 kPa	元件材质 GL10-231, GL15-131
正压	负压	连成		
0~2	-2~0	-1~1	0.05	C5191R
0~3	-3~0	-1~2 -2~1		
			0.1	C5210P

φ100·150 波纹管式

压力范围 kPa			最小刻度 kPa	元件材质			
				φ100 一般用	φ100 耐腐蚀用	φ150 一般用	φ150 耐腐蚀用
正压	负压	连成	GL20-231 GL25-131	GL20-233 GL25-133	GL21-231 GL26-131	GL21-233 GL26-133	
0~4	-4~0	-1~3	0.1	C5212R	—	C5212R	SUS316L
		-3~1					
		-2~2					
0~5	-5~0	-1~4	0.1	SUS316L	—	C5212R	SUS316L
		-4~1					
		-2~3					
0~7	-7~0	-3~2	0.2	C5212R	—	C5212R	SUS316L
		-2~5					
		-5~2					
0~10	-10~0	-3~4	0.2	C5212R	—	C5212R	SUS316L
		-4~3					
		-5~5					
0~15	-15~0	-5~10	0.5	SUS316L	—	C5212R	SUS316L
		-10~5					
0~20	-20~0	-10~10	0.5	SUS316L	—	C5212R	SUS316L
		-10~20					
0~30	-30~0	-20~10	1	SUS316L	—	C5212R	SUS316L
		-15~15					

φ200 波纹管式

压力范围 kPa			最小刻度 kPa	元件材质 GL22-233, GL27-133
正压	负压	连成		
0~2	-2~0	-1~1	0.05	SUS316L
0~3	-3~0	-1~2 -2~1		
			0.1	SUS316L

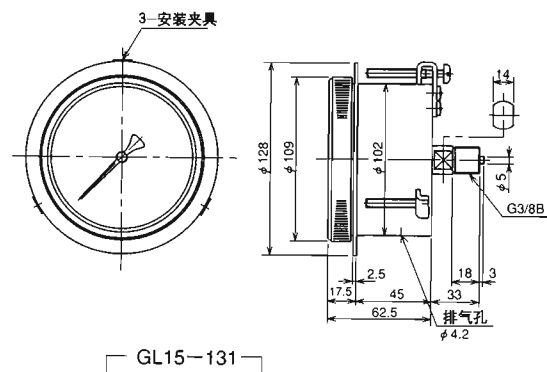
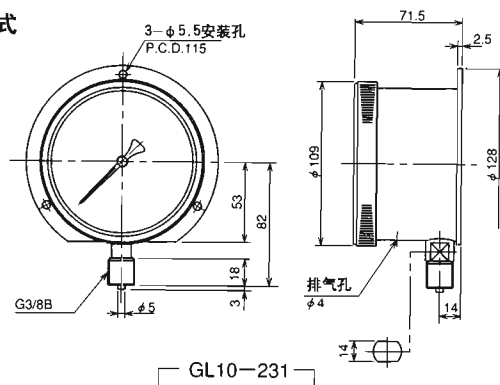
φ75 膜盒式 (一般用)

压力范围 kPa			最小刻度 kPa	元件材质 GL13-131
正压	负压	连成		
0~5	-5~0	-2~3	0.2	C5191P
		-3~2		
0~7	-7~0	-2~5	0.2	
		-5~2		
0~10	-10~0	-5~5	0.5	
0~15	-15~0	-5~10	0.5	
		-10~5		

外型尺寸1

φ100

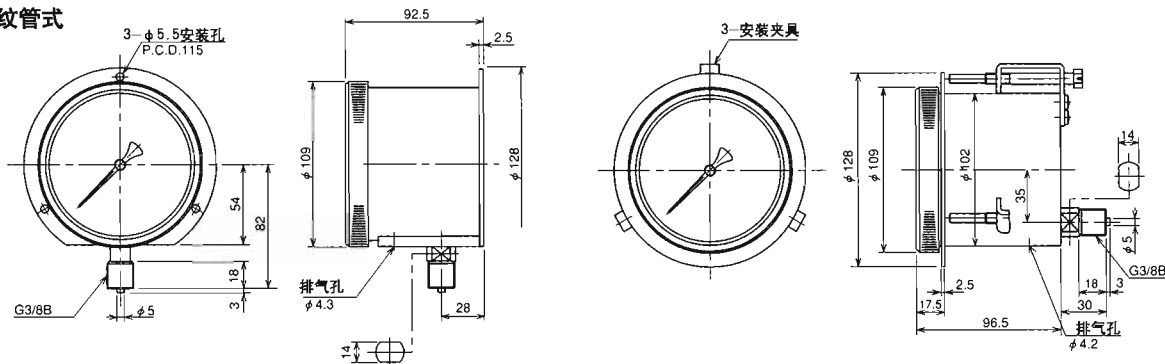
膜盒式



外型尺寸2

φ 100

波纹管式

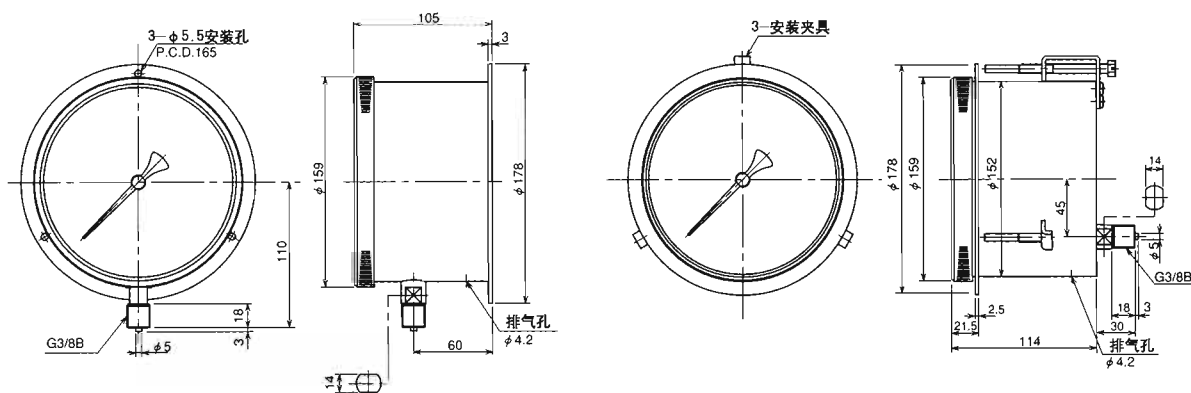


φ 150

波纹管式

GL20-231
-233

GL25-131
-133

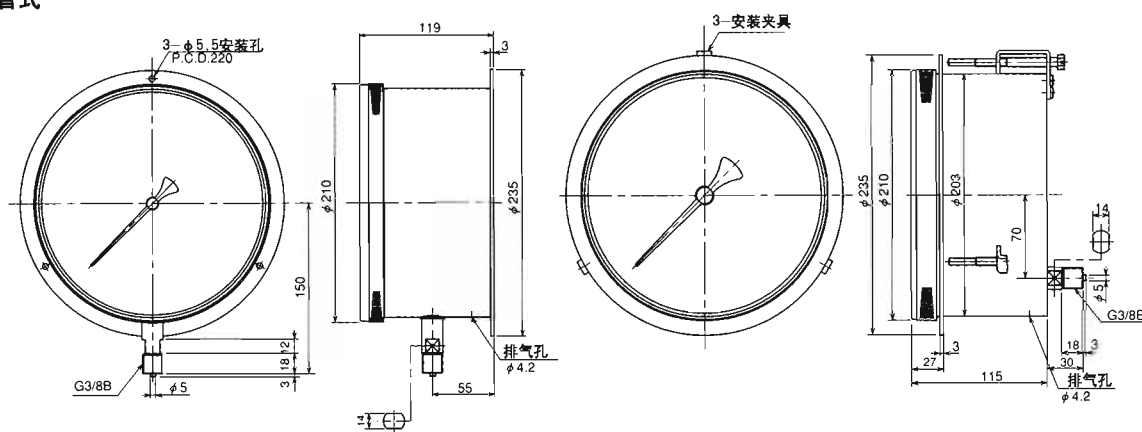


φ 200

波纹管式

GL21-231
-233

GL26-131
-133

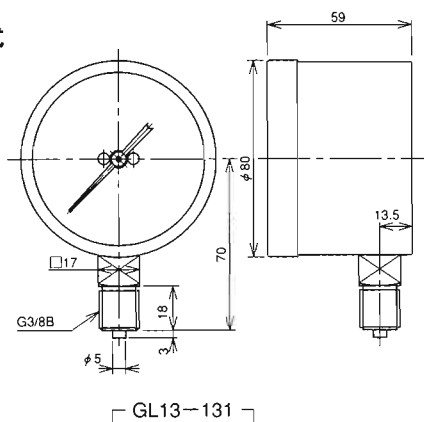


φ 75

膜盒式

GL22-233

GL27-133



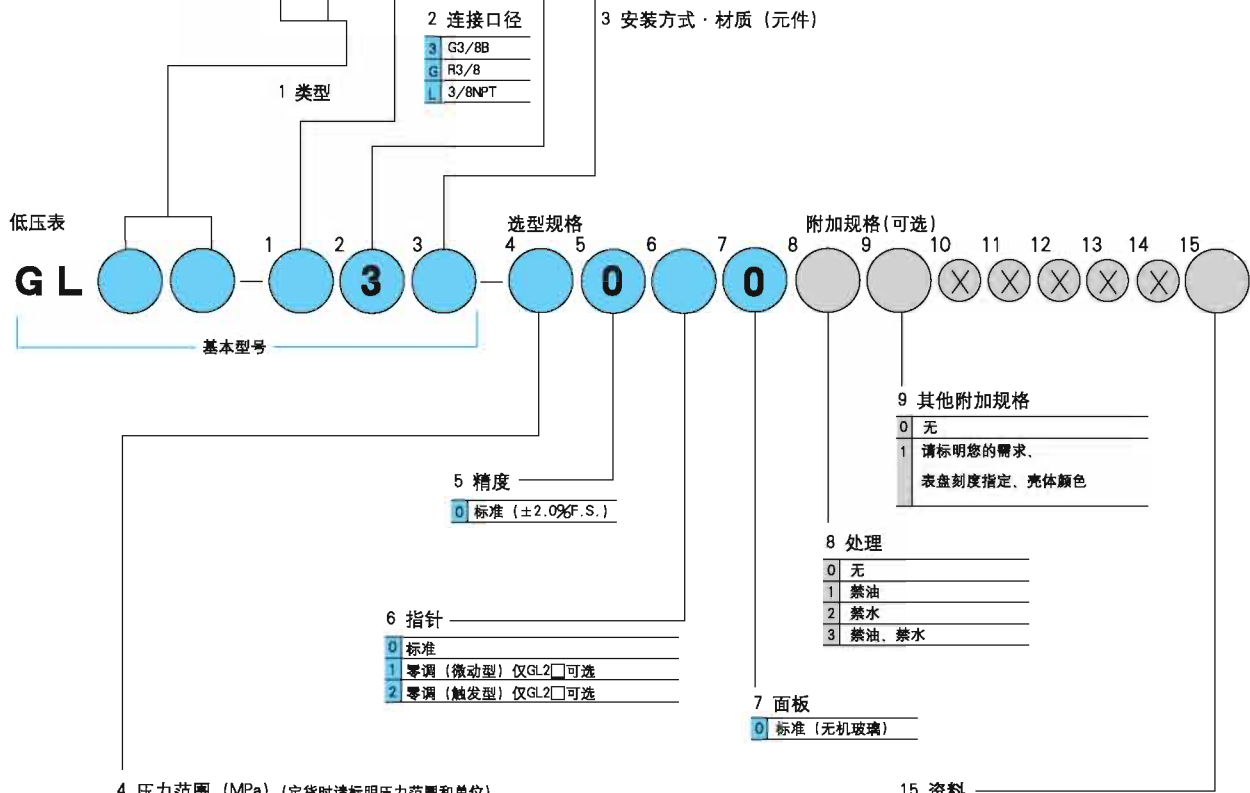
GL13-131

微压表

选型规格 订货时请标明型号规格和压力范围。

(注:在此型号中,选项X是用不到的,但是在订货时请表明X。)

构造	表盘直径	规格代码						备注	型号	
膜盒式	φ100	G	L	1	0	2	B型	3	1	C5191P
		G	L	1	5	1	D型 (安装夹具)	3	1	C5191P
	φ75	G	L	1	3	1	A型	3	1	C5191P
波纹管式	φ100	G	L	2	0	2	B型	3	1	C5212R
		G	L	2	5	1	D型 (安装夹具)	3	3	SUS316L
	φ150	G	L	2	1	2	B型	3	1	C5212R
		G	L	2	6	1	D型 (安装夹具)	3	3	SUS316L
	φ200	G	L	2	2	2	B型	3	3	SUS316L
		G	L	2	7	1	D型 (安装夹具)	3	3	SUS316L



	制作可否	φ75	φ100	φ100		φ150		φ200
		GL13	GL10 GL15	GL20	GL25	GL21	GL26	GL22 GL27
1	0~2, 3	○	○	—	—	—	—	○
2	0~5, 7, 10, 15	○	—	—	—	—	—	—
3	0~4, 5, 7, 10, 15, 20, 30	—	—	○	—	○	○	—
4	0~7, 10, 15, 20, 30	—	—	—	○	—	—	—
5	-2, -3~0	—	○	—	—	—	—	—
6	-5, -7, -10, -15~0	○	—	—	—	—	—	—
7	-4, -5, -7, -10, -15, -20, -30~0	—	—	○	—	○	○	—
8	-7, -10, -15, -20, -30~0	—	—	—	○	—	—	—
8	连成计	○	○	○	○	○	○	○