



This product is produced based on quality system of the International Organization for Standardization

DG93 微差压表

概述

这种差压表主要用于测量 4KPa 以下的微差压。不仅能简单的测量差压，而且可以把测量值转换为各种单位，能用于液位和流速的测量。

特征

这种差压表的接液部波纹管采用不锈钢材质，表盘刻度角度为 270°，读数容易具有良好的耐腐蚀性。

即使在测量微小差压时精度也能保持在 1.5%F.S.

该压力表带一个标准的排气孔。

为了便于管道安装，可以在表面上部或下部直接进行安装。

产品规格

测定介质:

气体或液体

安装方式:

2B管安装、壁挂式

表盘直径:

φ150

连接口径:

Rc1/4(PT 内)

接液部材质:

耐压容器 SCS14

波纹管 SUS3162

密封圈 NBR

差压范围:

0 ~ 1 → 0 ~ 4 KPa

基准压:

0 ~ 500kPa

单侧耐压:

2.0 KPa

使用温度范围:

-5~40°C (但流体不应冻结)

精度:

±1.5%F.S.

刻度角度:

270°

壳体材质、颜色:

AC7A、黑色

设定方式:

内部调整式

多路阀: (可选)

三通阀组合了高低压的截止阀和均压阀。这种阀适合在工作中检测零点，并能防止过压和逆差压。

型号: FV43-991、Fv43-993

表盘刻度指定: (可选)

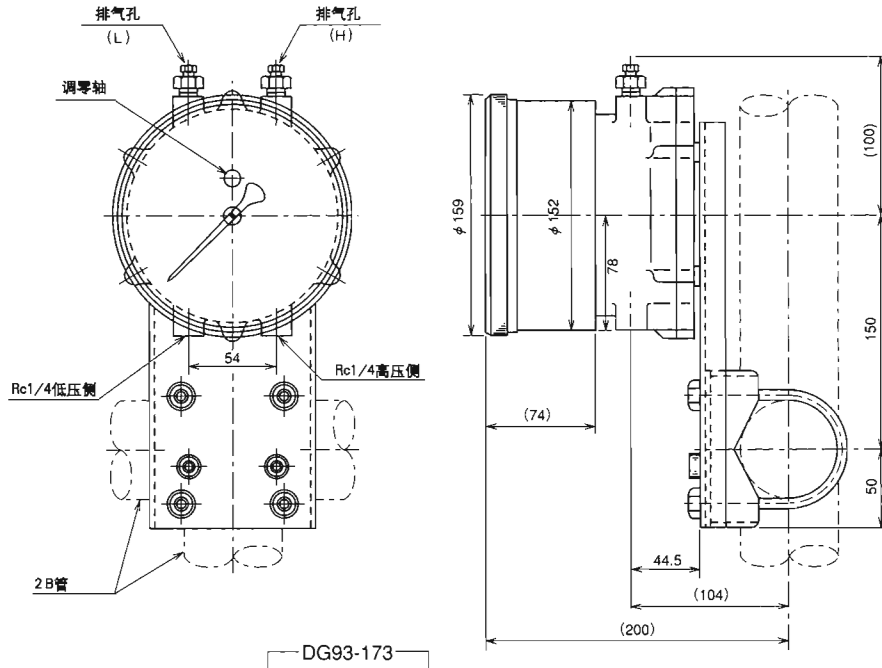
印刷文字、彩色刻度圈、根据客户指定

重量:

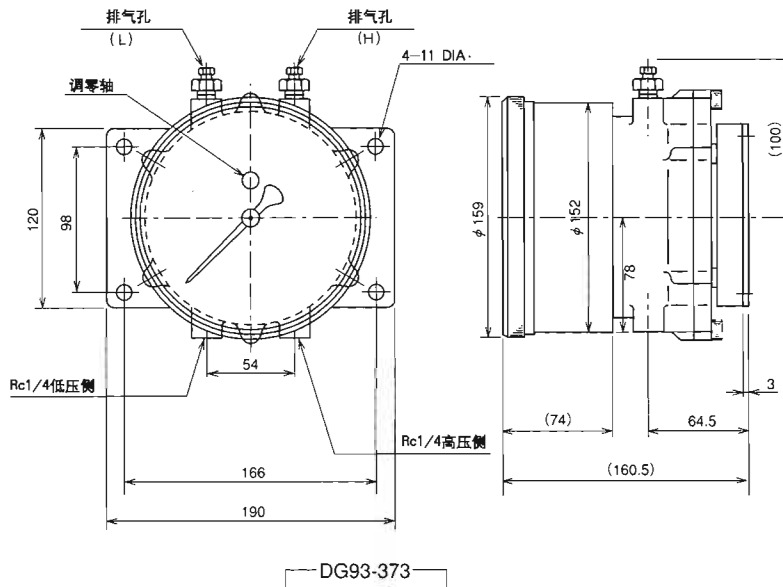
约6.3kg~7.0kg

外形尺寸

2B管安装

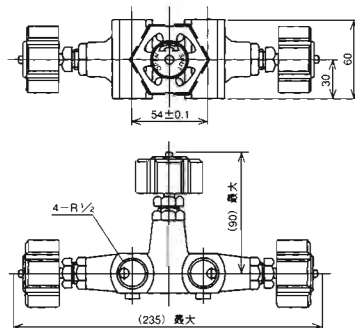


壁挂式



多路阀：(可选)

型号：FV43-99□



※ 差压表和多路阀之间的连接，
必须用 2 个 FJ92-001

选型规格

订货时请标明型号规格和压力范围

(注: 在此型号中, 选项X是用不到的, 但订货时请标明X)

差压表

D G 93 — 1 2 3 — 4 5 6 7 8 9 10 11 12 13 14 15

基本型号

1 安装方式

1	2B 管安装
3	壁挂式

2 连接口径

7	Rc1/4
---	-------

3 接液部材质

3	本体: SCS14 波纹管: SUS316 密封圈: NBR
---	--------------------------------------

4 差压范围 (kPa)

1	0~1
2	0~2
3	0~3
4	0~4

选型规格

5 X

6 X

7 X

8 方式

0	无
1	禁油
2	禁水
3	禁油禁水

附加规格 (可选)

9 其他附加规格

0	无
1	请标明您的需求: 表盘刻度指定 三通阀 FV43-991Rc 1/2 三通阀 FV43-993Rc 1/2 特别认证品 FV43-DD11/2NPT 特别认定品 FV43-DD3 FV43-995 连接用FJ92(两个) FV43禁油、禁水

15 资料

0	无
1	请标明您的需求: 图纸、使用说明书、检测报告、 制造工艺流程表、实验报告