



This product is produced based on quality system of the International Organization for Standardization

DG95-96-97-98差压表

概述

这是一种结构紧凑型差压表，可检测两点间的压差(即差压)。它同样可以用来检测液位和流速。带接点的压差表安装了弹簧开关,可用于进行报警和控制。

特征

压力管路可连接到压力表的上端或下端,简化了接管工作。

由于使用了弹簧开关,接点不受到外部环境的影响,这样就延长了使用寿命,提高了可靠性。(用于DG97-98)

该压力表证明符合高压气体控制规则。(可选)(但不能用于有毒气体)

基准压力是指低压端的工作压力范围

单侧耐压是指差压耐压压力。

规格1

型号:

DG95.96 差压表
DG97.98 带接点的差压表

测定介质:

气体或液体

使用环境:

在一般条件下使用,不能用于存在易燃易爆气体或液体的危险场所。

安装方式:

B管安装、壁挂式安装

表盘直径:

DG95.96 ϕ 100
DG97.98 ϕ 150

连接口径:

Rc1/4(PT内)、1/4NPT内

接液部材质:

本体 SCS14
波纹管 SUS316L
密封圈 NBR

差压范围:

0 ~ 5 KPa → 0 → 1 MPa

基准压:

0 ~ 5 MPa

单侧耐压:

0.2~1.2MPa(根据压力范围决定)

使用温度范围:

-5 ~ 40°C (但流体不应冻结)

指示精度:

$\pm 1.5\%$ F.S.
(DG97.98波纹管式10KPa以下为 $\pm 2\%$ F.S.)

壳体材质、颜色:

ADC12 黑色

多路阀:

三通阀组合了高低压的截止阀和均压阀。这种阀适合用于工作时检测零点,并能防止过压和逆差压。

型号: FV43-991、FV43-993

表盘刻度指定:(可选)

印刷文字、刻度圈颜色根据客户指定。

重量:

约2.9kg-约4.3kg

规格 2

最小刻度:

差压范围	最小刻度	最小刻度值
0~5KPa		0.1KPa
0~7		0.2
0~10	0.2MPa	0.2
0~15		0.5
0~20		0.5
0~30		1
0~40		1
0~50	0.4MPa	1
0~70		2
0~100		2
0~200		5
0~300		10
0~400	1.2MPa	10
0~600		20
0~1KPa		20

电气特性 (DG97-98)

开关	额定容量	耐压	绝缘阻抗
弹簧开关	125V AC 0.2A 200V DC 0.25A 100V DC 0.7A	不连续端子间 400VAC 1分钟 壳体和端子间 600V AC 1分	500V DC 100MΩ以上 壳体和端子间

• 当诱导负载或其他带冲击电流的负载用于弹簧开关时，必须要指定保护回路
• 200VAC 不可用

DG97-98 带电接点差压表的各种规格

设定精度:

±2%F.S.

重复性:

±1%F.S.

接断差:

固定式 5%F.S.以下

温度特性:

±0.05%F.S./°C

开关:

簧片开关

接点数:

一接点或两接点

设定方式:

外部调整式

电线取出口:

导管式

PF3/4, PF1/2

Rc1/2, 1/2NPT

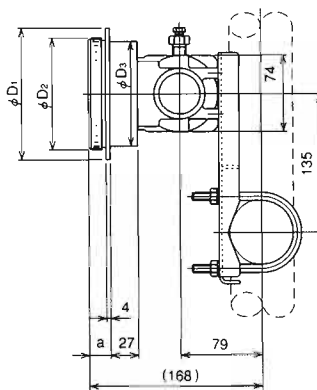
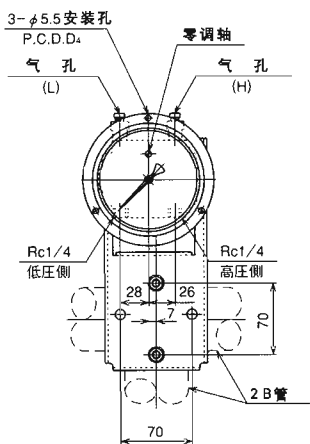
密封管式

JIS 20b

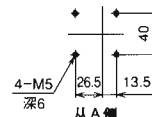
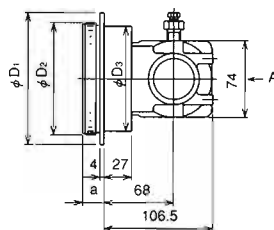
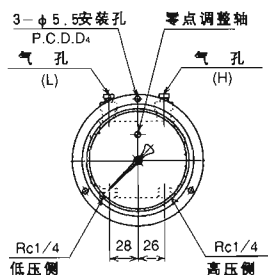
外形尺寸 1

DG95.96

2 B管安装



壁挂式

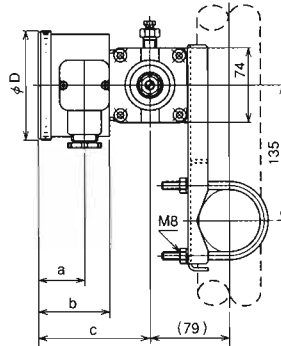
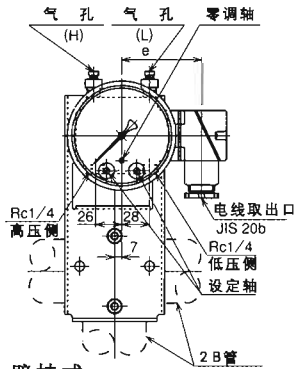


型号	D1	D2	D3	D4	a
DG95	128	109	102	119	21
DG96	178	159	152	169	23.5

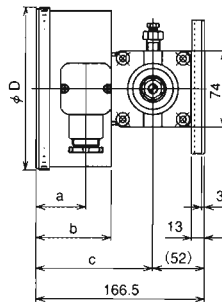
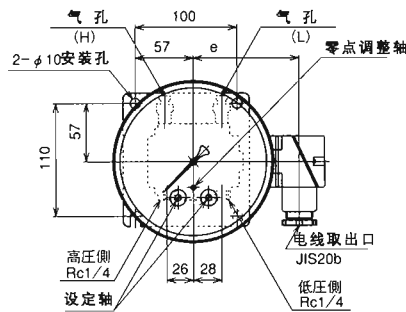
DG95.96.97.98差压表

外形尺寸2 DG97-98

2B管安装



壁挂式

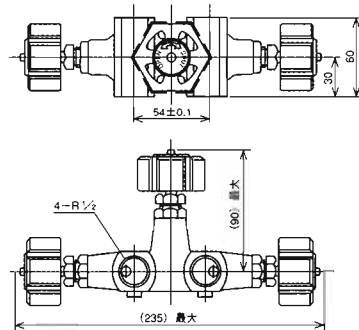


型号	D	e	a	b	c
DG97	109	80	46.5	71.5	112.5
DG98	159	104	49	74	115

※两个接气孔中的一个不用作压力接触口时,可用作排气孔

多路阀: (可选)

型号: FV43-99□



※ 差压表和多路阀之间的连接
必须用 FJ92-001(2个)

接点形式和接线方式 DG97.98带点接点的差压表

型号	接点形式	标记	动作方式和动作图	接线端子号	设定针
DG97 DG98	上限一接点 (逆下限一接点)	H (LR)	当差压上升(下降)到设定值时,接点动作回路导通(断开)。 	①—②	红针
	下限一接点 (逆上限一接点)	L (HR)	当差压下降(上升)到设定值时,接点动作回路导通(断开)。 	③—④	黄针
	上下限一接点 (逆上下限二接点)	HL (HRLR)	这种形式合并了上限式(逆下限式)和下限式(逆上限式),彼此间独立工作。	①—② ③—④	红针 黄针
	上限二接点 (逆下限二接点)	2H (2LR)	这种形式合并了上限式(逆下限式),彼此独立工作。	①—② ③—④	红针 黄针
	下限二接点 (逆上限二接点)	2L (2HR)	这种形式合并了两个下限时(逆上限时)彼此独立工作	①—② ③—④	红针 黄针

选型规格 订货时请标明型号规格和压力范围。

注：在此型号中，选项X是用不到的，但订货时请标明X。

差压表

选型规格 附加规格(可选)

DG 9 1 2 3 4 5 6 7 8 9 10 11 12 13 14 15

基本型号

差压表	D	G	9	5	量程范围 φ100
	D	G	9	6	φ150
带接点差压表	D	G	9	7	量程范围 φ100
	D	G	9	8	φ150

带接点差压表

选型规格 附加规格(可选)

DG 9 1 2 7 3 4 5 6 7 8 9 10 11 12 13 14 15

基本型号

其它附加规格

1 安装方式

1	2B管安装
2	DG95.96轴向 DG97.98壁挂式

2 连接口径

7	Rc1/4
X	1/4 NPT内 仅DG95.96可选

3 接液部材质

3	本体:SCS14 波纹管:SUS316L 密封圈:NBR
---	------------------------------------

4 差压表

1	0-5, 7, 10, 15 KPa 0-20, 30, 40, KPa
2	0-0.05, 0.07, 0.1, 0.2 MPa 0-0.3, 0.4, 0.6, 1MPa

5 接点形式

A	H:上限一接点
B	L:下限一接点
C	HL:上下限两接点
D	2H:上限两接点
E	2L:下限两接点

6 开关

0	标准
---	----

7 电缆出口 导管型

B	PF1/2内
C	PF3/4内(标准)
J	Rc1/2内
K	1/2NPT内

7 电缆出口 密封管型

7	JIS 20b
---	---------

8 处理方式

0	无
1	禁油
2	禁水
3	禁油禁水

15 资料

0	无
1	请标明您的需求: 图纸、使用说明书、检测报告、 制造工艺流程表、实验报告

其它附加规格

0	无
1	请标明您的需求表盘刻度指定 三通阀 FV43-991 Rc1/2 三通阀FV43-993 特别认定品FV43-995 FV43-DD11/2NPT FV43-DD3 FV43连接用于FJ92 FV43禁油·禁水指定 2B管安装夹具(单体) 防逆压指定容口

The contents in the catalogue are subject to change without notice.