

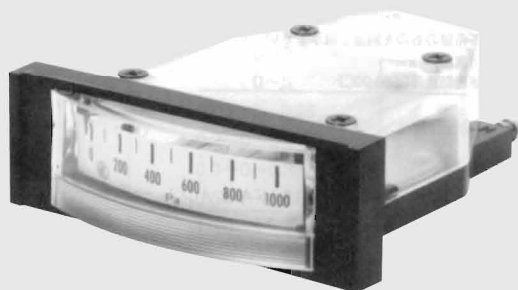
DG87 微差压表

概述

这种差压表可以检测出由于空调过滤器内的压力损失产生的差压。可以测量极低的压力。边缘式结构使读数非常简单。该压力表除了用作微差压表，还可用作流量计和微压计。

特性

隔膜使用了延迟较小的硅橡胶。
放大结构和活动传送结构间使用了特殊的连接构件，确保了良好的抗震性和持久性。即使压差变得很大，安全结构仍然可以避免移动部件的损伤
外部零点可调。
该压力表体积小、重量轻



This product is produced based on quality system of the International Organization for Standardization

规格 1

测定介质:

空气或无腐蚀性气体

构造:

壳体密封式

安装方式:

轴向 (夹具或螺栓)

安装方式:

水平安装、垂直安装

压力导入口式:

φ 4 棘式连接

接气部材质:

隔膜	硅橡胶
壳体	塑料
面板罩	丙烯酸树脂
支架	磷青铜、黄铜、氯丁橡胶、NBR

差压范围:

0 ~ 0.2 → 0 ~ 40 kPa (差压范围)

最大工作压力:

30kPa
1kPa以下时
100kPa
2kPa以上时

壳体耐压:

100kPa

使用温度范围:

- 20 ~ 60 °C (但流体不应冻结)

精度:

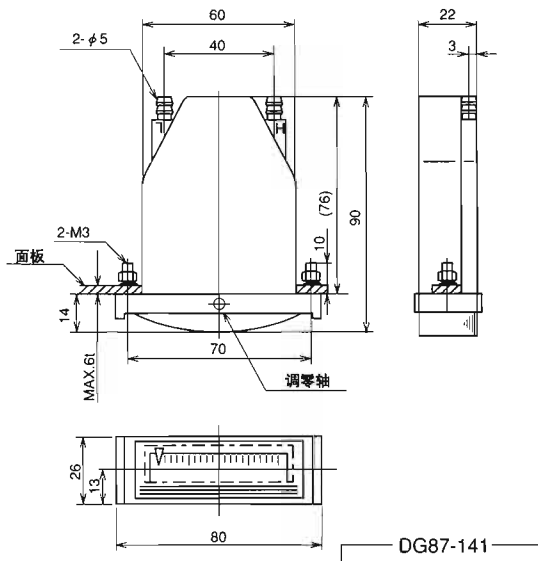
± 5% F、S

重量:

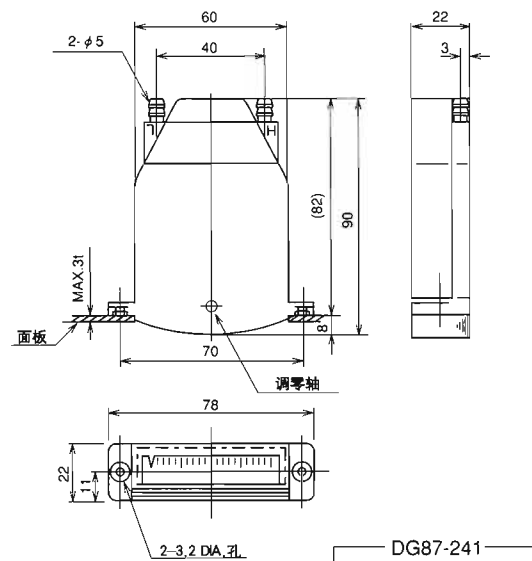
约120g

外形尺寸

轴向安装（夹具）



轴向安装（螺栓）



选型规格： 定货时请标明型号规格和压力范围

(注：在此型号中，选项X是用不到的，但定货时请标明X)

差压表 **DG 87** — 1 2 3 4 5 6 7 8 9 10 11 12 13 14 15

基本型号：1 2 3 4

选型规格：5 6 7 8 9 10 11 12 13 14

附加规格（可选）：15

1 安装方式
 2 轴向突出形
 3 轴向推入形

2 连接口径
 4 φ4 棘式连接

3. 接气部材质
 1 隔膜：硅橡胶

4. 差压范围 (kPa)
 (定货时请标明压力范围和单位)

1	0-0.2, 0.3, 0.5, 1	精度: ± 2.5%F.S.
2	0-2, 3, 5	精度: ± 2.5%F.S.
3	0-10, 20, 40	精度: ± 2.5%F.S.
4	0-50, 100Pa	精度: 50Pa; ± 7%F.S., 100Pa; ± 5%F.S.
5	± 50, ± 100Pa	精度: ± 5%F.S.

5 安装方式
 1 水平安装
 2 垂直安装

15 资料
 0 无
 1 请标明您的需求。
 图纸、使用说明书、检测报告、
 制造工艺流程表、实验报告