



## DG85 微差压表

### 概述

这种差压表可以检测出由于空调过过滤器内的压力损失产生的差压。可测量极低的压力。

这种高精度的差压表不仅可以用作精密差压计，还可以用作流量计。

### 特性

- 隔膜使用了延迟较小的硅橡胶。
- 该压力表为高耐压型。
- 外部零点可调。
- 如果是壁挂式压力表，交换左侧和右侧的涡型零件，即可将高压侧和抵押侧的连接翻转过来。

### 规格 1

#### 测定介质:

空气或无腐蚀性气体

#### 构造:

壳体密封式

#### 安装方式:

轴向安装、壁挂安装

#### 安装姿势:

水平安装、垂直安装

#### 表盘直径:

φ85

#### 连接口径:

φ6 铜管、φ8 铜管、φ6 棘式连接

#### 接气部材质:

隔膜 硅橡胶  
壳体 塑料

#### 差压范围:

0~50Pa→0~100kPa ±0.2kPa、±0.3kPa、±0.5kPa  
10~0~40Pa→3~0~3kPa ±1kPa、±2kPa、±3kPa

#### 最大工作压力:

10~150kPa  
(根据压力范围来决定)

#### 壳体耐压:

200kPa

#### 使用温度范围:

-20~60℃ (流体不应冻结)

#### 精度:

±(5%F.S.+0.002kPa)、±(2.5%F.S.+0.002kPa)  
or ±(1.5%F.S.+0.002kPa)  
(根据压力范围来决定)

#### 刻度角度:

250°

#### 温度误差:

最大额定容量的1%以下(10~30℃时)

#### 壳体颜色:

黑色

#### 重量:

约480g

#### 附件: (可选)

脉动防止器  
型号 FS80-00□

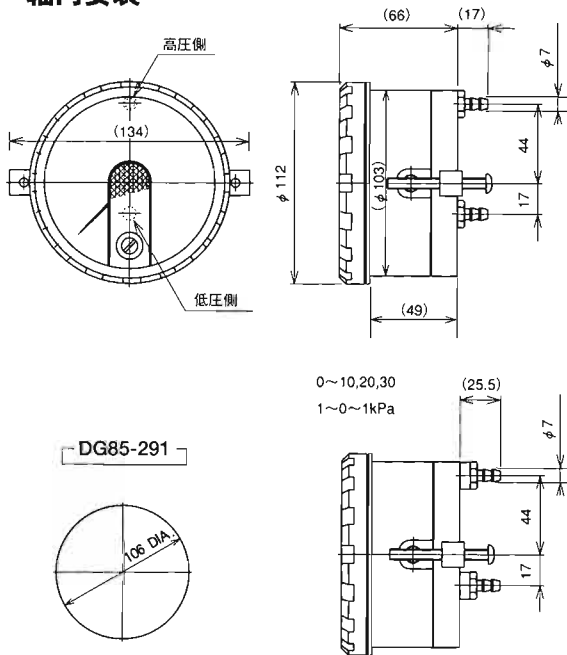
**规格 2**

**精度和最大工作压力:**

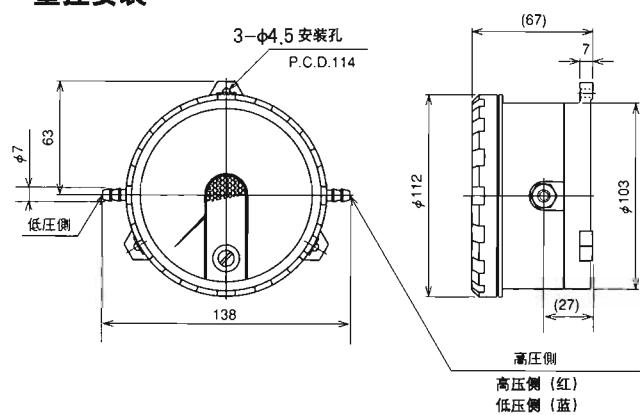
差压范围	精度	耐压
0 ~ 50Pa 10 ~ 0 ~ 40Pa	± (5%F.S.)	10kPa
0 ~ 100Pa ± 50Pa ± 100Pa 0 ~ 200Pa	± (2.5%F.S.)	
0 ~ 300Pa 0 ~ 500Pa 0 ~ 1kPa 0 ~ 2kPa 0 ~ 3kPa 0 ~ 5kPa 50 ~ 0 ~ 250Pa ± 200Pa ± 300Pa ± 500Pa ± 1kPa ± 2kPa ± 3kPa	± (1.5%F.S.)	40kPa
0 ~ 10kPa 0 ~ 20kPa 0 ~ 30kPa 0 ~ 50kPa 0 ~ 100kPa		150kPa

**外形尺寸1**

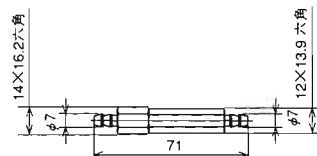
**轴向安装**



**壁挂安装**



**脉动防止器: (可选)**



型号	适用范围kPa
FS80-002	满刻度0.2以下
-003	0-0.3, 0-0.5, 0-1
-004	0-2, 0-3, 0-5
-005	0-10
-006	0-20, 0-30

# DG85 微差压表

## 选型规格

订货时请标明型号规格和压力范围

(注: 在此型号中, 选项X是用不到的, 但订货时请标明X)

