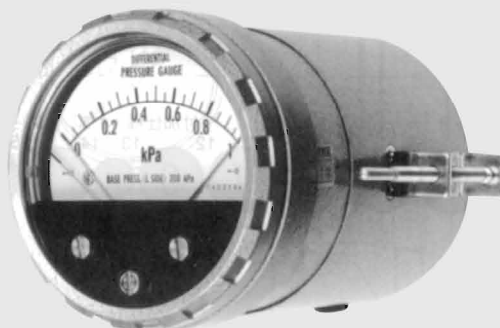


# DG80 · 82微差压表



## 概述

这是一种可靠性极强的精密差压表，用磁耦合器作为放大机构。该压力表通过测量压力变化，检测出空调过滤器内的压力损失，从而检查和控制过滤器阻塞情况。它也适用于检测和控制无菌室或接近无菌的室内压力。

另外，将它的低压侧开放，可用作微压力表。

## 特征

有一个备用盘保护隔膜，使它不会因为过度变形而损伤。对于扩展结构和接触点结构，尽可能不采用接触设计，来确保高灵敏度和可靠性。同时采用了无连接的无接触的扩展结构。

表盘上有一个设定指针。它的按钮安装在压力计前端，使设定工作更为容易(仅DG82)。该压力表体积小，重量轻。

## 规格1

### 型号:

DG80 微差压表  
DG82 带电接点微差压表

### 测量介质:

空气或无腐蚀气体

### 使用环境:

对于DG82，在一般条件下使用，不能用于存在易燃易爆的危险气体或液体的危险场所。

### 差压表结构:

壳体密封型

### 安装方式:

安装夹具(垂直安装)或螺栓连接(垂直连接)

### 表盘直径:

φ100

### 连接口径:

Rc1/8 (内螺纹PT1/8)

### 焊接部材质:

隔膜 NBR  
※硅也可选

本体 ADC12

其他: 黄铜、铁、NBR

### 差压范围:

0~0.1—0~5kPa

### 耐压:

200kPa  
※高耐压型(1MPa)是可选的(DG81型)

### 工作温度:

-5~40°C (但流体不能冻结)

### 精度:

±3%F.S. (0.1kPa以下是±5%F.S.)

### 表盘刻度角度:

90°

### 表盘刻度指定: (可选)

打印文字, 根据客户的要求制作.

### 重量:

DG80 约0.57kg

DG82 约1.6 kg

DG82 带接点的差压表

设定精度:

±3%F.S. (在0.1kPa以下±5%F.S.)

重复性:

±2%F.S. 以内(0.1kPa以下: ±3%F.S.)

接断差:

固定式在6%F.S. 以内(0.1kPa以下: ±10%F.S.)

开关:

光电开关

电气特性:

接点容量

项目	负载	阻抗 {cos φ=1}	感抗 {cos φ=0.4, L/β=7ms}
额定负载	100V AC 1A 24V DC 1A	100V AC 0.5A 24V DC 0.5A	
最大工作电压	250V AC	60V DC	
最大工作电流	1A	1A	
开关容量最大值	120VA 30W	60VA 15W	
最小适用负载	5V DC	1mA	

接点数目:

1或2个接点

设定类型:

外部调整型

电线取出口:

电线出口孔 φ9

辅助电源:

100V/110V AC 或 200V/220V AC

耐电压:

1000V AC 壳体和端子间

感性负载:

500V DC 100MΩ以上壳体和端子间

接点形式和接线方式

DG82带接点微差压表

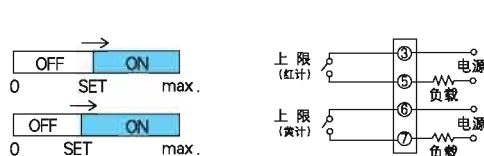
1. 上限式一接点

\*当压力升高到设定值时,接点动作回路导通



4. 上限式2接点(2H)

两个下限式一接点组合,两个接点独立动作



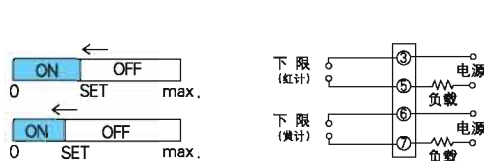
2. 下限式一接点

\*当压力升高到设定值时,接点动作回路导通



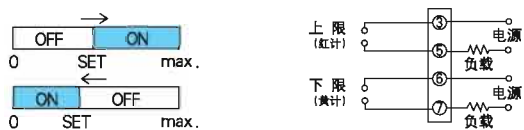
5. 下限式2接点(2L)

两个下限式一接点组合,两个接点独立动作



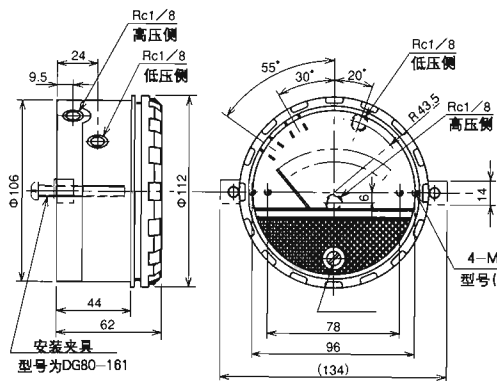
3. 上下限式二接点

\*这种属于上下限组合式两个接点单独动作

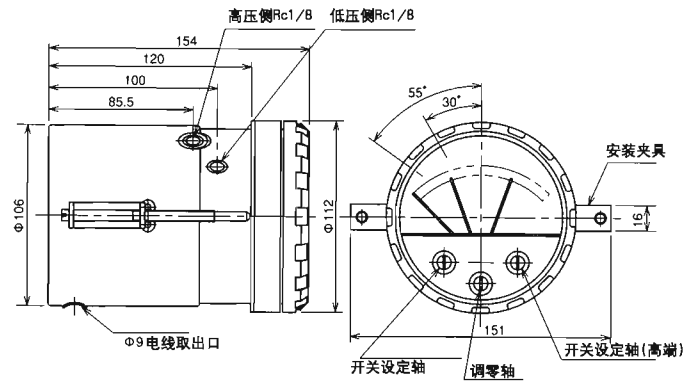


外形尺寸

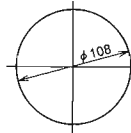
DG80



DG82



面板开口尺寸  
(DG80 · DG82)



型号构成 订货时请标明型号规格和压力范围

(注: 在此型号中, 选项X是用不到的, 但在订货时请标明X)

**微差压表**

DG80 — 1 2 3 4 5 6 7 8 9 10 11 12 13 14 15

**带电接点微差压表**

DG82 — 1 2 3 4 5 6 7 8 9 10 11 12 13 14 15

1 安装方式  
 1 安装夹具  
 2 安装螺栓(仅DG80可选)

2 接口口径  
 6 Rc1/8

3 焊接部分材质  
 1 膜片: NBR

4 差压范围 (kPa)  
 订货时请指明压力范围及单位, 基准压及基准压侧的高低压  
 1 0~0.1, 0.2, 0.3, 0.5  
 2 0~1, 2, 3, 5

5 接点型式  
 A H: 上限1接点  
 B L: 下限1接点  
 C HL: 上下限2接点  
 D 2H: 上限2接点  
 E 2L: 下限2接点

6 开关  
 0 (标准光电开关)

7 电线取出口  
 0 电线出孔 φ9

8 辅助电源  
 H 100V/110V AC  
 J 200V/220V AC

9 其他附加规格  
 0 无  
 1 请标明您的需求

15 资料  
 0 无  
 1 请标明您的需求、图纸、使用说明书检测报告、制造工艺流程表、实验报告

10 附加规格(可选)  
 11 X  
 12 X  
 13 X  
 14 X