



DG55·56·57·58 差压表

概述

这种差压计，可检测两点间的压差（即差压），它同样可以用来测量液位和流速。带接点的压力表上安装了接触开关，可以通过继电器进行报警和控制。

特征

差压指示部分刻度格很大，读数容易。这种压力表分为高压差和低压差型，有很好的可靠性。

规格 1

型号：

DG55.57 一般指示差压计
DG56.58 带接点差压计

测量介质：

气体或液体、(DG57.58) 气体 (DG55.56)

使用环境：

DG56.58带接点差压表在一般条件下使用，不能用于存在易燃易爆气体或液体的危险场所

安装方式：

面板式安装

表盘直径：

φ200

连接口径：

G3/8B(PF)、G1/2B(PF)、1/2NPT

接液部材质：

一般用

DG55.56 波纹管 C5212R 垫圈NBR
本体 C3604BD 弹簧SUS304

DG57.58 波纹管 SUS316L 垫圈NBR
本体 SUS316 SS400 弹簧SUS304

耐腐蚀 波纹管 SUS316L 垫圈NBR
本体 SUS316 弹簧SUS304

差压范围：

DG55.56 0~15→0~50 kPa

DG57.58 0~100kPa→0~1MPa

基准压力：

DG55.56 0~3MPa

DG57.58 0~8MPa

单侧耐压：

DG55.56 3MPa

DG57.58 8MPa

使用温度范围：

-5~40℃ (流体不应冻结)

精度：

±2%F.S.

(DG55.56 30kPa以下 ±3%F.S.)

壳体材质、颜色：

AC7A黑色

多路阀：(可选)

三通阀组合了高低压的截止阀和均压阀。这种阀适合用在工作时检测零点，并能防止过压和逆差压。

型号：FV43-991 FV43-993

表盘刻度指定：(可选)

印刷文字、彩色刻度圈、根据客户指定

重量：

约11kg~约17.9kg

规格 2

最小刻度:

差压范围	最小刻度	
0~15KPa	0.5KPa	
0~20	0.5	
0~30	1	DG55
0~40	1	DG56
0~50	1	
0~100	2	
0~200	5	
0~300	10	DG57
0~400	10	DG58
0~600	20	
0~1MPa	20	

电气特性 (DG56-58)

开关	额定容量	耐电压	绝缘阻抗
弹簧开关	100V AC 0.5A 100V DC 0.05A	1000V AC 壳体和端子间 一分钟	500V DC 100MΩ以上 壳体和端子间
摘要			
触点开关主要用于蜂鸣器的报警器或指示灯的开关， 但容量的开/关控制应选用继电器。			

DG56.58 带电接点差压表说明

设定精度:

±2%F.S. (DG56 30KPa以下 ±3%F.S.)

重复性:

±1%F.S.

接断差:

固定式 2%F.S.以下 (DG56 30KPa以下 ±3%F.S.)

温度特性:

±0.05%F.S./°C

开关:

触点开关 (开放低接触压)

接点数:

一接点或两接点

设定方式:

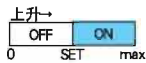
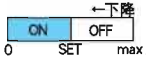
内部调整式

电线取出口:

导管式 PF3/4, PF1/2
Rc1/2, 1/2NPT
密封管式 JIS 20b

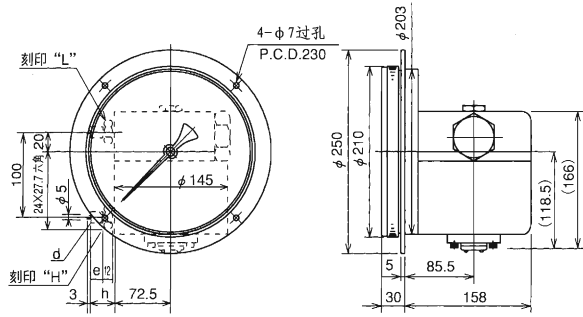
接点形式、接线方法

DG56.58带接点的差压表

型号	接点形式	标记	动作方式和动作图	接线端子号	设定针
DG56	上限一接点	H	当差压上升到设定值时，接点动作，回路导通。 	①—②	黑针
DG58	下限一接点	L	当差压下降到设定值时，接点动作，回路导通。 	②—③	红针
	上下限两接点	HL	这种形式合并了上限式和下限式，彼此间独立工作。	①—② ②—③	黑针 红针

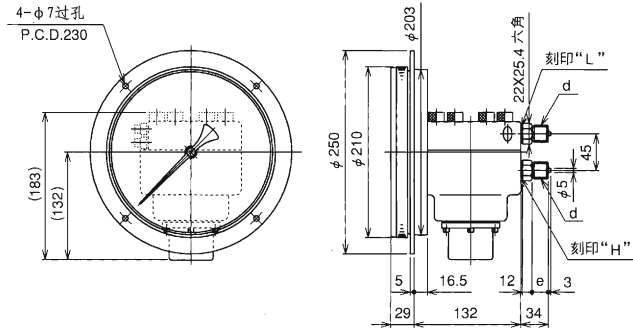
外形尺寸

DG55



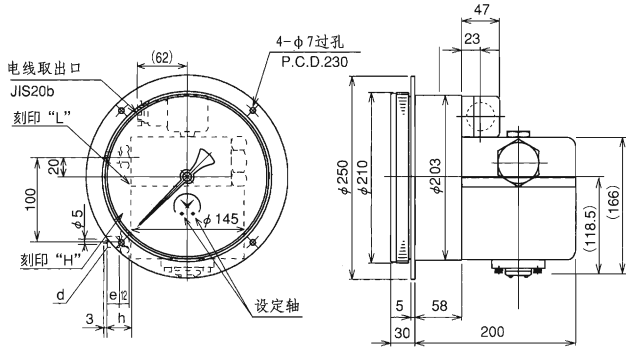
型号	d	e	h
DG55-23□	G3/8B	18	34
-24□	G1/2B	20	36

DG57



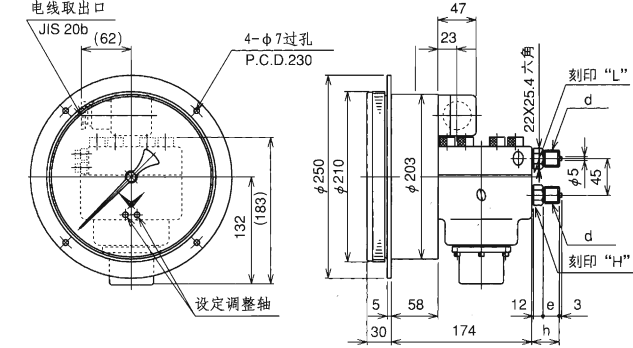
型号	d	e	h
DG57-23□	G3/8B	18	34
-24□	G1/2B	20	36

DG56



型号	d	e	h
DG56-□3□	G3/8B	18	34
-□4□	G1/2B	20	36

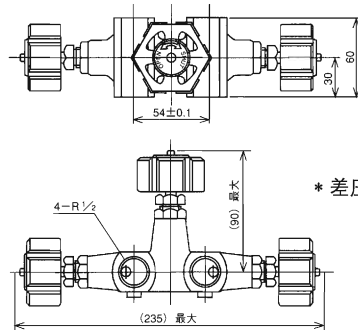
DG58



型号	d	e	h
DG58-□3□	G3/8B	18	32
-□4□	G1/2B	20	34

多路阀：（可选）

型 号：FV43-99□



* 差压表和多路阀之间的连接必须用FJ92-001(2个)

- ご注意

FV43-99□の接続ネジピッチは、差圧計の接続ネジピッチと一致しておりませんので、お客様にてパイプ、継手をご用意の上配管して下さい。別途、ピッチを差圧計のピッチに一致させたバルブマニホールドも製作可能ですので、必要な場合は御下命下さい。

型号规格 定货时请注明型号规格和压力范围。

(注:在此型号中,选项X是用不到的,但在定货时请表明X。)

