

## DG16 · 17差压表

### 概述

这种压力计采用压缩设计、测量两个位置的差压，它不仅可以测量差压，同样可以测量罐内液位滤网头的损耗，结合孔板还可以测量管路内的流量。

### 特征

由于内部充注液体，这种压力既能承受高压，即使是因阀门操作，产生过度增大压力或翻转压力，也不能损坏它。无论事先有无考虑过程，管连接需要阀塞，都可以自由选择顶端或底部。

\*基准压力参考这两点压力的基准，或有很小的波动的压力一侧压力压缩即最大差压。

### 规格1

#### 型号:

DG16 差压表  
DG17 带接点差压表

#### 测定介质:

气体或液体

#### 使用环境:

在一般条件下使用，不能用于存在易燃易爆气体或液体的危险场所。

#### 安装方式:

2B管安装、壁挂式安装

#### 封入液:

硅油(一般H<sub>2</sub>,能氮气用)  
油脂(氮气用)

#### 表盘直径:

φ150

#### 连接口径:

Rc1/4 (内) 1/4NPT(内)

#### 接液部材质:

本体 SUS14A  
波纹管 SUS316L  
密封圈 NBR

#### 差压范围:

0~20kPa→0~0.2MPa

#### 基准压力:

0~10MPa

#### 单侧耐压:

10MPa

#### 温度范围:

-5~40°C (流体不应冻结)

#### 精度:

±1.5%F.S.(DG17接点设定时为±3.0%F.S.)

#### 壳体材质、颜色:

AC7A黑色

#### 多路阀:(可选)

三通阀组合了高低压的截止阀和均压阀。这种阀适合用在工作时检测零点，并能防止过压和逆差压。

#### 型号:

FV43-991 FV43-993

#### 表盘刻度指定:(可选)

印刷文字、彩色刻度圈、根据客户指定

#### 重量:

DG16 约5.2kg~约5.9kg  
DG17 约6.4kg~约6.6kg

**DG17带接点差压表说明**

**重复性:**

±1%F.S. 以内

**接断差:**

固定式10%F.S. 以下

**特性:**

±0.05%F.S. °C

**开关:**

微型开关

**接点数:**

1 接点或 2 接点

**设定方式:**

内部调整式(0~100%刻度)、带设定锁

**电线取出口:**

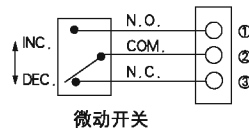
导管式 PF3/4 PF1/2  
Rc1/2 1/2NPT

**电气特性:**

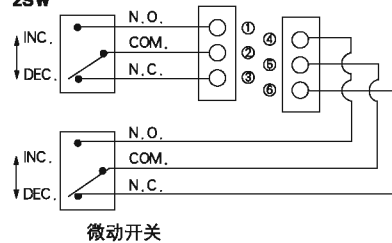
	额定容量		耐电压	绝缘阻抗	感抗
	阻抗	感抗			
125V AC	5 A	2 A	1500V AC	500V DC 100M Ω 以上	功率因数0.4以上(AC) 持续时间 0.7以下(DC)
250V AC					
8V DC	1 A	—	端子 and 壳体间1分钟	端子 and 壳体间1分钟	
14V DC					
30V DC					

**接线图 DG17の場合**

1SW

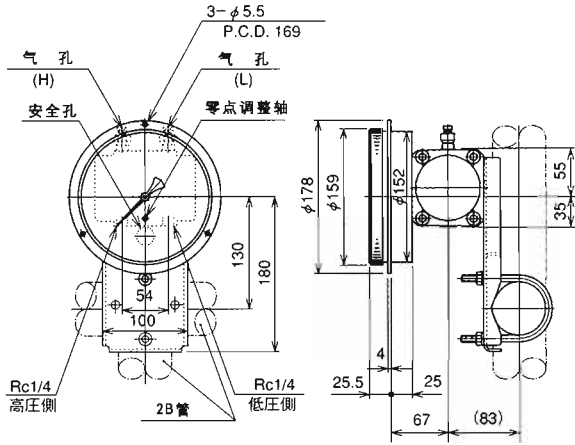


2SW

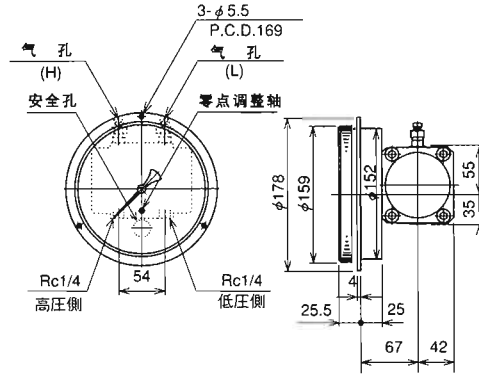


# DG16 · 17差压表

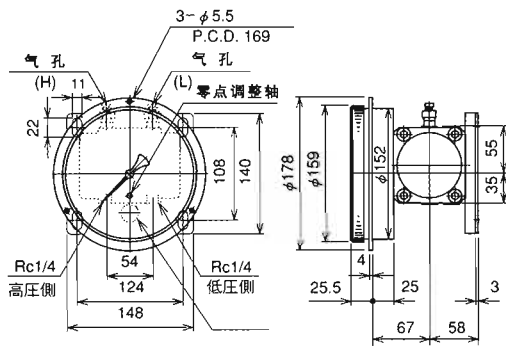
## 外形尺寸



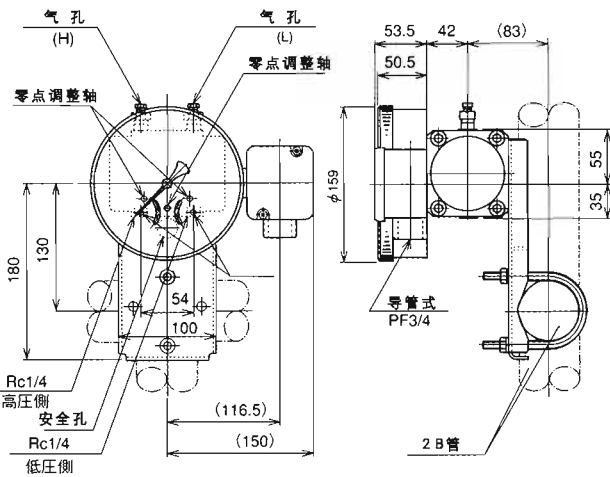
[ DG16-173 ]



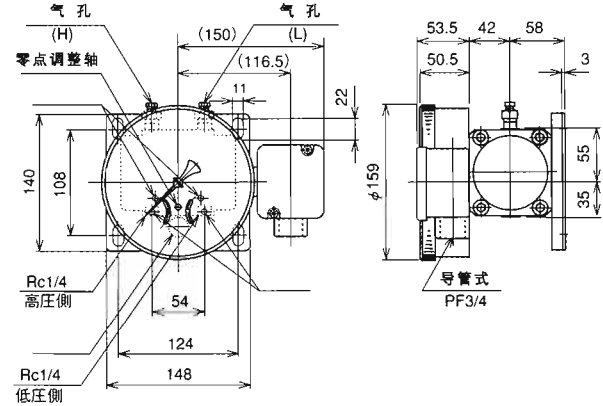
[ DG16-273 ]



[ DG16-373 ]

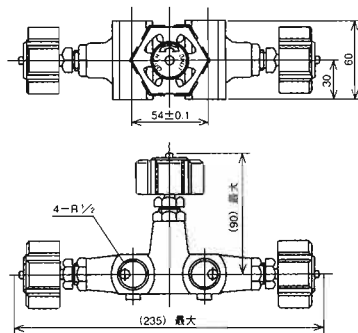


[ DG17-173 ]



[ DG17-373 ]

多路阀：（可选）  
型 号：FV43-99□



※差压表和多路阀之间的连接  
必须用FJ92-001（2个）

**型号规格** 订货时请注明型号规格和压力范围。

(注:在此型号中,选项X是用不到的,但在订货时请表明X。)

