



This product is produced based on quality system of the International Organization for Standardization

DG12小型差压表

概述

本产品外壳是密闭型的，波登管内为高压端、壳体内为低压端，通过波登管变形检测出差压的小型差压表。

特点

感应元件主要应用于空气、氮气、无腐蚀性气体的差压检测。

体积小、重量轻、安装方便。

规格

测量介质：

无腐蚀性气体
(壳内的气体无粉尘、污染等)

壳体结构：

密闭性

安装方式：

径向

表盘直径：

φ70 (壳体外径)

连接口径：

R1/4(高压侧) .Rc1/4(低压侧) 或
1/4NPT内 (高压侧) . 1/4NPT内
(低压侧)

接气部材质：

铜合金、亚铅合金、合成树脂、NBR

差压范围：

0 ~ 0.1 → 0 → -0.2 MPa

工作压力：

1.5 MPa以下

壳体耐压：

1.5 MPa以下

适用温度范围：

-5 ~ 45 °C

精度：

±3% F.S.

刻度角度

270°

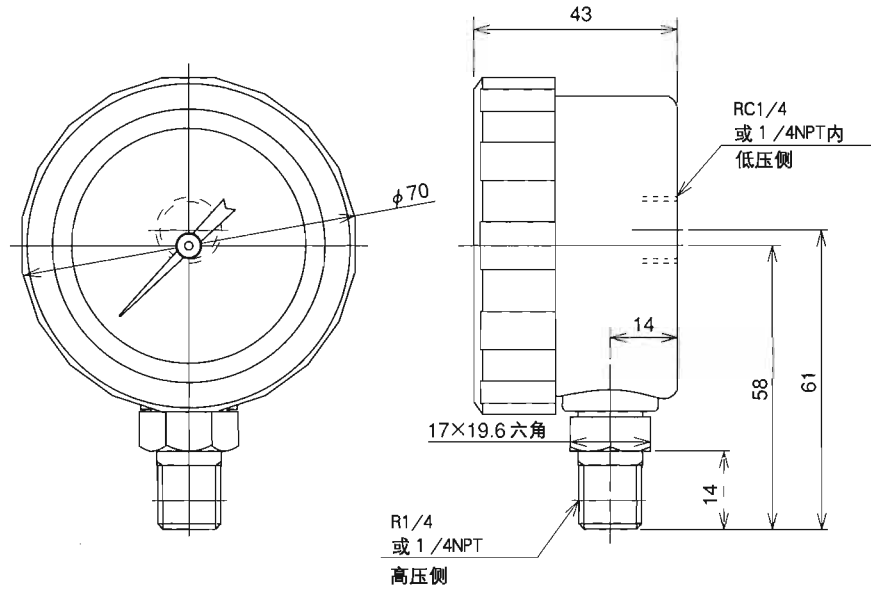
壳体颜色：

黑色

重量：

约0.5kg

外型尺寸:



选型规格 定货时请标明型号规格和压力范围。

(注:在此型号中,选项X是用不到的,但在定货时请表明X。)

小型差压计 **DG12** — 1 2 3 — 4 5 6 7 8 9 10 11 12 13 14 15

选型规格 附加规格 (可选)

1 安装方式
1 径向

2 连接口径:
2 R1/4(高压侧)、RC1/4 (低压侧)
3 1/4NPT(高压侧)、1/4NPT内 (低压侧)

3 接气部材质
1 合成树脂、铜合金
亚铝合金、NBR、铝合金

4 差压范围 (MPa)
(定货时,请标明单位及工作压力及高压端、低压端的压力。)
1 0~0.1, 0.15, 0.2

15 资料
0 无
1 请注明您的需求, 图纸、使用说明书、检测报告、制造工艺流程图、实验报告