



This product is produced based on quality system of the International Organization for Standardization

JIS 密闭型压力表

概述

这种压力表将压力转换为波登管的弹性形变（或运动）传导到指示器。它结构简单，易于操作，测量范围广泛，可应用于多种领域。

特征

- 使用密封式壳体，在雨水和露水条件下也可以使用（等同于JISC0920防滴II型）
- 测量范围广泛，可指定防腐要求

※ 在选择压力表时，考虑将压力范围置于满刻度的30%—65%之间，这样压力表测量最准确。同时确认接液部的材质是否适用于被测介质。

※ 用于测量氧气时，请标明“禁油”处理。
用于测量乙炔时，请标明“禁油处理”及耐腐蚀。

规格一

测定介质：

气体或液体

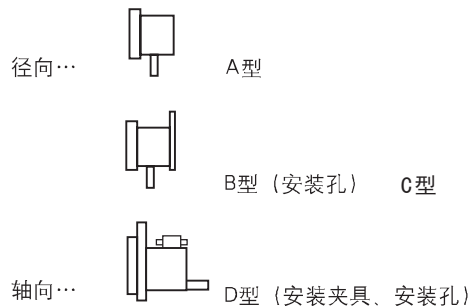
壳体结构：密闭形

密闭型结构等同于JIS C 0920防滴II型，但不是完全密封。

表盘直径：

φ60（型号：BA□□），φ75（型号：BC□□）
φ100（型号：BE□□），φ150（型号：BG□□）
φ200（型号：BJ□□），φ300（型号：BL□□）

安装方式：



连接口径：

G1/4B(PF), G3/8B(PF), G1/2B(PF), 1/2NPT
R1/4(PT), R3/8(PT), R1/2(PT), 1/4NPT, 3/8NPT
需其他连接口径，请和我们联系。

接液部材质：

接液部通常指波登管和底座，这些部位直接与测定介质（气体或液体）接触。

用途	底座	波登管
一般用	CAC203, C3604BD SUS316或SCS14 (根据压力范围选择)	C6872T 或SUS316 (根据压力范围、选择)
氨用 耐腐蚀用	SUS316 或SCS14	SUS316

压力范围：

0~40kPa→0~100MPa
-0.1~0→-0.1~2.5MPa

※关于具体范围，请参考规格4的详细等级表。

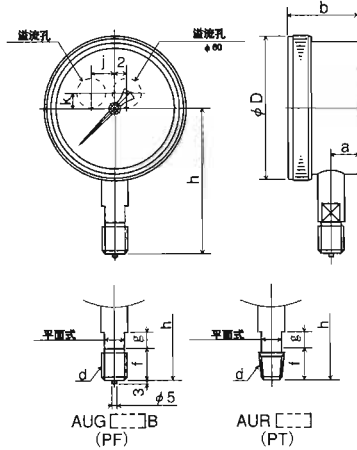
精度：

±1.6%F.S.(JIS标准)
±1.5%F.S.(旧JIS标准)
±1.0%F.S.也可制作
φ100、φ150、φ200、压力范围0.1Mpa以上

规格二

安装方式·尺寸：(单位：mm)
径向

A型...底座和管道直接连接



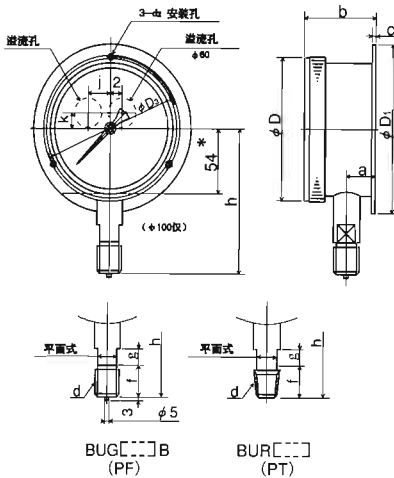
表盘直径	连接部形状	壳体尺寸						连接部尺寸				型号
		d	D	a	b	j	k	f	g	L	h	
60	G1/4B R1/4	70	11.5	32	—	8	16	10	12	58	BA10-1□□	
	G3/8B R3/8	84 (86)	16.5	41 (41.5)	15	10	18	12	14	70		BC10-1□□ BC12-1□□
100	G3/8B R3/8	109 (110)	22 (23)	52.5 (54)	20	10	18	15	14	108	BE10-1□□ BE12-1□□	
	G1/2B R1/2	159 (162)	25	59 (59.5)	20	10	18	15	14	120		
150	G3/8B R3/8	159 (162)	25	59 (59.5)	20	10	18	15	14	120	BG10-1□□ BG12-1□□	
	G1/2B R1/2	200	25	60	20	10	20	15	17	125		

()为塑料壳体尺寸

重量:

尺寸	重量 (g)
60	约 300
75	500
100	800
150	1600
200	2400
300	4600

B型...通过后面板边缘的螺纹进行安装

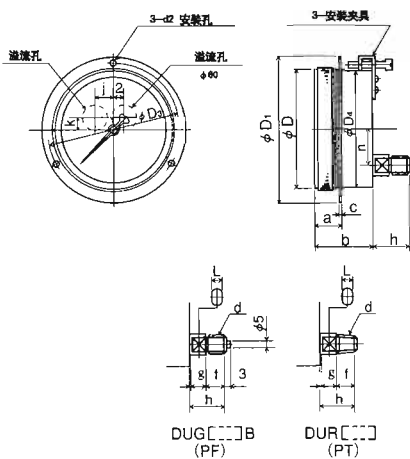


表盘直径	连接部形状	壳体尺寸						连接部尺寸				型号			
		d	D	D ₁	D ₂	a	b	c	d ₂	j	k		f	g	L
60	G1/4B R1/4	70	80	72	11.5	32	2	4.5	—	8	16	10	12	58	BA10-2□□ BC10-2□□ BC12-2□□
	G3/8B R3/8	84 (86)	98	88	16.5	41 (41.5)	2 (4)	4.5	15	10	18	12	14	70	
100	G3/8B R3/8	109 (110)	128	115	22 (23)	52.5 (54)	2.5 (4)	5.5	20	10	18	15	14	108	BE10-2□□ BE12-2□□
	G1/2B R1/2	159 (162)	178	165	25	59 (59.5)	2.5 (4)	5.5	20	10	18	15	14	123	
150	G3/8B R3/8	159 (162)	178	165	25	59 (59.5)	2.5 (4)	5.5	20	10	20	15	17	126	BG10-2□□ BG12-2□□
	G1/2B R1/2	210	235	220	25	60	2.5	5.5	20	10	20	15	17	152	
200	G1/2B R1/2	312	340	323	28	73	3.5	5.5	0	0	20	15	17	205	BL10-2□□

()为塑料壳体尺寸

轴向

D型...通过螺纹或安装夹具进行嵌入安装

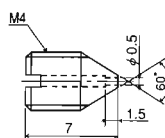


表盘直径	连接部形状	壳体尺寸						连接部尺寸				型号					
		d	D	D ₁	D ₂	D ₄	a	b	c	d ₂	n		j	k	f	g	L
60	G1/4B R1/4	70	80	72	64	14	32	2	3.3	20	—	8	16	10	12	28	BA15-□□□ BC15-□□□
	G3/8B R3/8	84	98	88	77	18	40.5	2	3.3	25	15	10	18	12	14	30	
100	G3/8B R3/8	109 (110)	128	119	102 (104)	17.5 (20.5)	45 (46.5)	2.5 (4)	5.5	35	20	10	18	12	14	30 (29)	BE15-□□□ BE17-□□□
	G1/2B R1/2	159 (162)	178	169	152	21.5	61	2.5	5.5	55	20	10	18	12	14	30	
150	G3/8B R3/8	159 (162)	178	169	152	21.5	61	2.5	5.5	55	20	10	20	12	17	32	BG15-□□□ BJ15-□□□
	G1/2B R1/2	210	235	220	203	28.5	63	3	5.5	55	20	10	20	12	17	32	
300	G1/2B R1/2	312	340	323	304	30.5	64	3.5	5.5	55	0	35	20	12	17	32	BJ15-□□□

()为塑料壳体尺寸

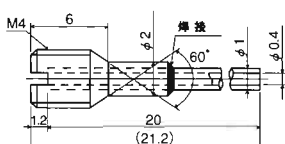
* 适用于M3螺纹

节流阀：(可选)



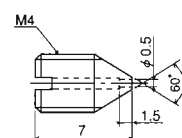
FS10-011

材质：C3604BD



FS10-011(带管)

材质：C3604BD
(管：C1100T)



耐腐蚀FS10-013

材质：C3604BD

JIS密闭型压力表

规格三

规格和附加规格:

溢流孔:

当发生波登管爆裂的紧急情况时,内部压力将通过溢流孔向外界释放,防止玻璃面板的爆裂。

注: 为了保持溢流孔的正常性能,请在表后留出至少10mm的空间,不要改装或塞住溢流孔。

指针:

除标准指针外,(其他指针也是可选的。如果要选最大值指针或设定指针),请在选型表中列出。

玻璃面板:

除标准玻璃外,其他特殊材质玻璃,如强化玻璃,无反射玻璃也是可选的。

性能分类:

普通型(标准)、蒸气用普通型(M)、耐热型(H)耐振型(V)、蒸气用耐振型(MV)、耐热耐振型(HV)用途区分参考JISB7505波登管压力表。(标准)

处理方式:

禁油/禁水处理...在制造时除去残留在接液部的水或油。

外装指定:

壳体颜色...除标准色以外,请特别注明。

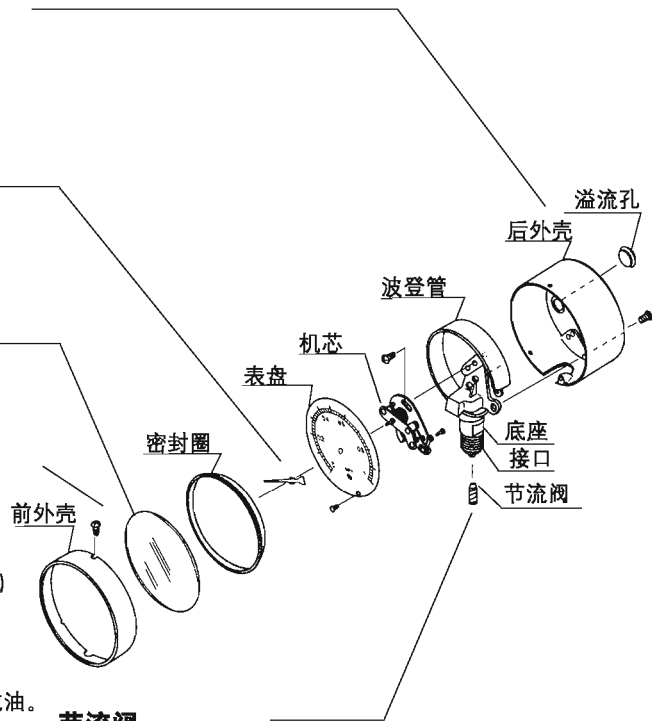
连接方式:

本产品接液部有三种连接方式:

钎焊...用于铜类材质连接

银铜钎焊...用于铜类材质和不锈钢材质之间连接

TIG焊接...用于不锈钢材质之间连接



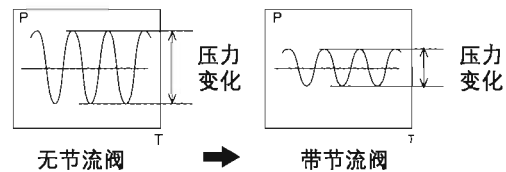
节流阀:

为了减小脉动压力,节流阀安装在压力入口处。选型请参考以下型号。FS10-011,FS10-081,耐腐蚀用FS10-013

脉动压力:

由于压力发生器中泵的脉动特性,使压力表的特征曲线振幅较大的,这对压力表是非常有害的。

[节流阀效果图]



壳体颜色材质

壳体颜色 (标准色)	安装方式·壳体类型	壳体材质 <small>制作可查</small>		尺寸					
				60DIA.	75DIA.	100DIA.	150DIA.	200DIA.	300DIA.
黑色	径向 A型	金属 (铝合金)	AC7A	—	—	—	—	—	—
				—	—	—	—	○	○
	—			○	—	○	○	○	
	—			○	—	○	○	○	
	轴向 D型 (安装夹具) D型 (安装孔)		ADC12	○	○	○	○	—	—
				○	○	○	○	—	—
				○	—	○	—	—	—
				○	—	○	—	—	—
黑色	径向 A型 B型 轴向 D型 (安装夹具) D型 (安装孔)	塑料	酚醛树脂	—	○	○	○	—	—
				—	○	○	○	—	—
				—	—	○	—	—	—

规格四

最小刻度

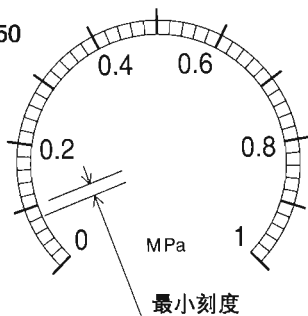
根据压力范围和表盘直径不同，刻度有所区别，最小刻度见下表所示：

压力范围 (MPa)	表盘直径									
	φ 60		φ 75		φ 100, 150			φ 200		
	JIS 1.6%	旧JIS 1.5%	JIS 1.6%	旧JIS 1.5%	1.6%	1.0%	旧JIS 1.5%	1.6%	1.0%	旧JIS 1.5%
0 ~ 40KPa	—	—	—	2	1	—	1	1	—	1
~ 0.05	—	—	—	0.002	—	—	0.001	—	—	0.001
~ 0.06	—	—	—	—	0.001	—	—	0.001	—	—
~ 0.08	—	—	—	0.002	—	—	0.002	—	—	0.002
~ 0.1	0.002	0.005	0.002	0.005	0.002	0.002	0.005	0.002	0.002	0.002
~ 0.16	0.005	—	0.005	—	0.005	0.002	—	0.005	0.002	—
~ 0.2	—	0.01	—	0.01	—	—	0.005	—	—	0.005
~ 0.25	0.005	—	0.005	—	0.005	0.005	—	0.005	0.005	—
~ 0.3	—	0.01	—	0.01	—	—	0.01	—	—	0.01
~ 0.4	0.01	0.02	0.01	0.02	0.01	0.005	0.01	0.01	0.005	0.01
~ 0.6	0.01	0.02	0.01	0.02	0.01	0.01	0.02	0.01	0.01	0.02
~ 1	0.02	0.05	0.02	0.05	0.02	0.02	0.02	0.02	0.02	0.02
~ 1.5	—	0.05	—	0.05	—	—	0.05	—	—	0.05
~ 1.6	0.05	—	0.05	—	0.05	0.02	—	0.05	0.02	—
~ 2	—	0.1	—	0.1	—	—	0.05	—	—	0.05
~ 2.5	0.05	0.1	0.05	0.1	0.05	0.05	0.05	0.05	0.05	0.05
~ 3.5	—	0.1	—	0.1	—	—	0.1	—	—	0.1
~ 4	0.1	—	0.1	—	0.1	0.05	—	0.1	0.05	—
~ 5	—	0.2	—	0.2	—	—	0.1	—	—	0.1
~ 6	0.1	—	0.1	—	0.1	0.1	—	0.1	0.1	—
~ 7	—	0.2	—	0.2	—	—	0.2	—	—	0.2
~ 10	0.2	0.5	0.2	0.5	0.2	0.2	0.2	0.2	0.2	0.2
~ 15	—	0.5	—	0.5	—	—	0.5	—	—	0.5
~ 16	0.5	—	0.5	—	0.5	0.2	—	0.5	0.2	—
~ 25	0.5	1	0.5	1	0.5	0.5	0.5	0.5	0.5	0.5
~ 35	—	—	—	1	—	—	1	—	—	1
~ 40	—	—	1	—	1	0.5	—	1	0.5	—
~ 50	—	—	—	2	—	—	1	—	—	1
~ 60	—	—	—	—	1	1	—	1	1	—
~ 70	—	—	—	—	—	—	2	—	—	2
~ 100	—	—	—	—	2	2	2	2	2	2
-0.1 ~ 0	0.002	0.005	0.002	0.005	0.002	0.002	0.002	0.002	0.002	0.002
~ 0.1	0.005	0.01	0.005	0.01	0.002	0.002	0.005	0.005	0.002	0.005
~ 0.16	0.005	—	0.005	—	0.005	0.005	—	0.005	0.005	—
~ 0.2	—	0.01	—	0.01	—	—	0.01	—	—	0.01
~ 0.25	0.005	—	0.005	—	0.005	0.005	—	0.005	0.005	—
~ 0.3	—	0.02	—	0.02	—	—	0.01	—	—	0.01
~ 0.4	0.01	0.02	0.01	0.02	0.01	0.01	0.01	0.01	0.01	0.01
~ 0.6	0.02	0.02	0.02	0.02	0.02	0.01	0.02	0.02	0.01	0.02
~ 0.1	0.02	0.05	0.02	0.05	0.02	0.02	0.02	0.02	0.02	0.02
~ 0.15	—	0.05	—	0.05	—	—	0.05	—	—	0.05
~ 0.16	0.05	—	0.05	—	0.05	0.02	—	0.05	0.02	—
~ 0.2	—	0.1	—	0.1	—	—	0.05	—	—	0.05
~ 2.5	0.05	0.1	0.05	0.1	0.05	0.05	0.05	0.05	0.05	0.05

为JIS标准

刻度示例

表盘直径 100 · 150



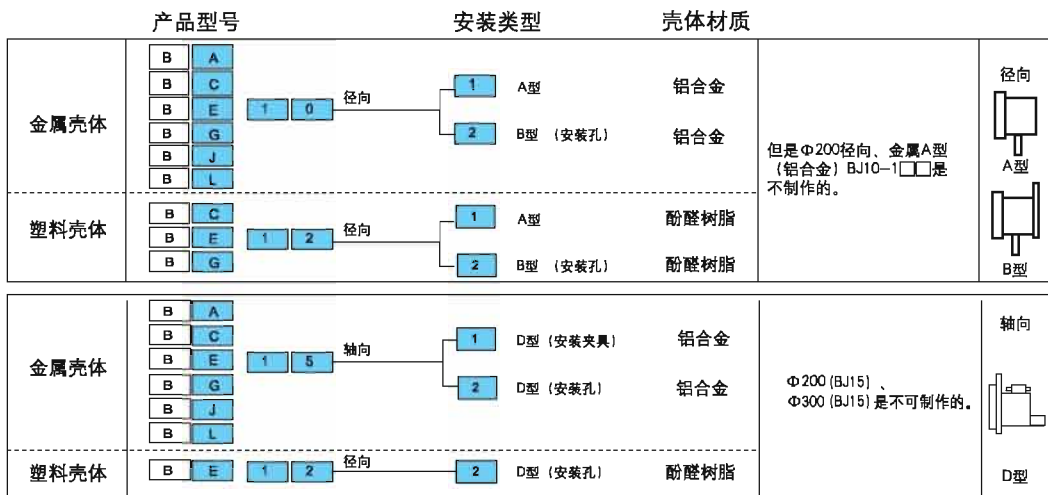
刻度选择

刻度角度，双重刻度，印刷文字或刻度圈颜色等是可选的。

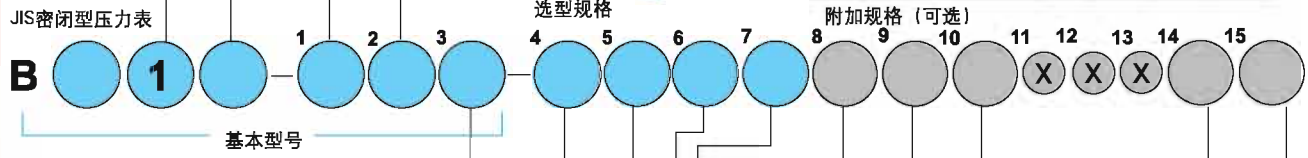
JIS密闭型压力表

选型规格 订货时请标明型号规格和压力范围。

(注:在此型号中,选项X是用不到的,但是在订货时请标明X。)



制作可否	BA10·15	BC10·15	BA12	BE10·15	BE12·17	BG10·15	BA12	BJ10·15	BL10·15
2 G1/4B	○	○	—	—	—	—	—	—	—
3 G3/8B	—	○	○	○	○	○	○	○	—
4 G1/2B	—	—	—	○	○	○	○	○	○
6 1/2NPT	—	—	—	○	○	○	○	○	—
7 R1/4	○	○	—	—	—	—	—	—	—
8 R3/8	—	○	○	○	○	○	○	○	—
9 R1/2	—	—	—	○	○	○	○	○	○
K 1/4NPT	—	—	—	○	○	—	—	—	—
L 3/8NPT	—	—	—	○	○	—	—	—	—



用途	底座	波登管	连接方式
1 一般用 (50MPa以上不可用)	压力范围在35MPa以下: CAC203 但是BA10只能用C3604B 压力范围在35MPa以上: SUS316或SCS14*	压力范围在3.5MPa以下: ·一般型,耐振型C6872T ·蒸气用普通型,耐热型 ·蒸气用耐振型耐热耐振 SUS316 压力范围在3.5MPa以上: SUS316	铜和不锈钢之间用铜银钎焊 SUS316之间用Tig溶接
2 氨用	SUS316或SCS14	SUS316	Tig溶接
3 耐腐蚀用	SUS316或SCS14	SUS316	Tig溶接

压力范围 MPa	制作可否	BA10 BA15	BC10·15 BC15	BE10	BE12·15 BE15	BG10	BG12 BG17	BJ10 BJ15	BJ15
1 0-30kPa	○	—	—	○	—	○	—	—	—
0-40kPa, 0-0.05, 0.08	○	—	—	○	—	○	—	—	—
-0.1-0.1, 0.2, 0.3, 0.4, 0.6	○	○	○	○	○	○	○	○	○
2 -0.1-1, 1.5, 2, 2.5, 3.5	○	○	○	○	○	○	○	○	○
3 -0.1-0.0-0.1, 0.2, 0.3, 0.4	○	○	○	○	○	○	○	○	○
0-0.6, 1, 1.5, 2, 2.5, 3.5	○	○	○	○	○	○	○	○	○
4 0-5, 7, 10	○	○	○	○	○	○	○	○	○
5 0-15, 25	○	○	○	○	○	○	○	○	○
0-35	—	—	—	—	—	—	—	—	—
6 0-50	—	—	—	—	—	—	—	—	—
0-70	—	—	—	—	—	—	—	—	—
7 0-100	—	—	—	—	—	—	—	—	—

- 9 节流阀
 - 0 无
 - 1 一般用 FS10-011
 - 耐腐蚀用 FS10-013
 - 3 FS10-081(带管)
- 8 处理
 - 0 无
 - 1 禁油
 - 2 禁水
 - 3 禁油禁水
- 10 其它附加规格
 - 0 无
 - 1 请标明您的需求:
表盘刻度,壳体颜色要求
精度1%
- 14 区分
 - J JIS品、精度±1.6%FS
 - X JIS品以外
- 15 资料
 - 0 无
 - 1 请标明您的需求:
图纸、使用说明书、检测报告、
制造工艺流程表、实验报告

- 7 面板
 - 0 标准
 - 2 标准强化玻璃 但BL□不可选
 - 3 无反射处理玻璃 BL□不可选
 - 6 防结霜涂层处理玻璃 BJ□、BL□不可选

- 6 指针
 - 0 标准
 - 1 零调指针(微动型)* BA1□不可选
 - 2 零调指针(弹簧型)
 - 5 最大值指针 BA□、BL□不可选
 - 6 设置指针 BA□、BL□不可选

制作可否	BA□ BC□	BE□ BG□	BJ□	BL□
0 标准	○	○	○	○
A M: 蒸汽用	○	○	○	—
B H: 耐热型	—	○	—	—
C V: 耐振型	○	○	—	—
D MV: 蒸汽用耐振型	○	○	—	—
E HV: 耐热耐振型	—	○	—	—