



本製品は、
国際標準化機構の
品質システムに基づいて
製造されています。

環境対応型

接点付温度計

Thermometers with Electric Contact

概要

接点付温度計は、指示温度計に接点を内蔵したもので、接点は任意の位置に設定できます。封入媒体には有機液体または不活性ガスを使用し低公害化を図っております。また製品構成としては使用するスイッチによりマイクロ接点付とコンタクト接点付、ケース構造により屋内形、防滴形、耐圧防爆形、防水形に分類しております。

温度計を選定される際は、目盛スパンの30～60%の範囲で常用されるよう、温度レンジを選定下さい。

又、記載の接液部材質が測定する気体・液体に適合したものであることを確認下さい。

製作仕様 1

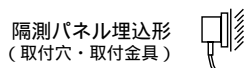
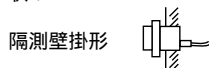
製作温度範囲：
- 70 ～ 600

接点種類：
マイクロ接点付
コンタクト接点付

ケース構造：
屋内形（コンタクト接点付）
防滴形（マイクロ接点付）
耐圧防爆形（d2G4）
防水形（重電設備向）

大きさ：
75、100、150

形状：



感温部・接続部材質：
SUS304

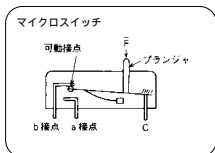
導管部(リード)材質：
キャピラリ SUS304またはSUS316
蛇管 SUS430

接続部寸法：
R¹/₂(PT)、R³/₄(PT)、¹/₂NPT、G¹/₂B(PF)、
G³/₄B(PF)
JIS10K20ARF、JIS10K25ARF、
ANSI1B150RF、ANSI1B300RF
記載以外の接続寸法については、お問合わせ下さい。

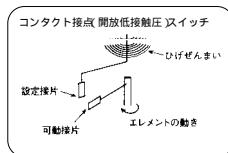
精度：
指示精度 ±2% F.S.以内
繰返性 2% F.S.以内

接点付温度計仕様選定に際して 1

1. スイッチの特長



マイクロ接点は電気定格を大きく取ることができ、振動、動揺に対しても安全で警報の発信の他、種々のコントロール用として使用することができます。



コンタクト接点は、主としてブザー、ランプの点滅等の警報用として使用されますが、リレーを介して大容量のON・OFF制御も可能です。接片は高融点の白金・オスミウム合金を使用しています。接点は常時「開」でご使用ください。

形式 接点種類	100, 150	75	75, 100, 150
特性	マイクロ接点		コンタクト接点
定格	抵抗負荷 125V AC 5A 125V AC 3A 250V AC 5A 250V AC 3A 30V DC 5A 30V DC 3A 125V DC 0.4A 125V DC 0.4A * AC : 力率0.4以上 DC : 時定数7ms以下	誘導負荷 * 125V AC 3A 125V AC 3A 250V AC 3A 250V AC 2A 30V DC 4A 30V DC 3A 125V DC 0.4A 125V DC 0.4A * AC : 力率0.4以上 DC : 時定数7ms以下	抵抗負荷 100V AC 0.5A 200V AC 0.25A 100V DC 0.05A 200V DC 0.025A
耐電圧	1500V AC 1分間	1000V AC 1分間	1000V AC 1分間

絶縁抵抗(マイクロ・コンタクト共)
500VDCメガーにて100M 以上
最小負荷はマイクロ接点800mW、コンタクト接点1Wです。

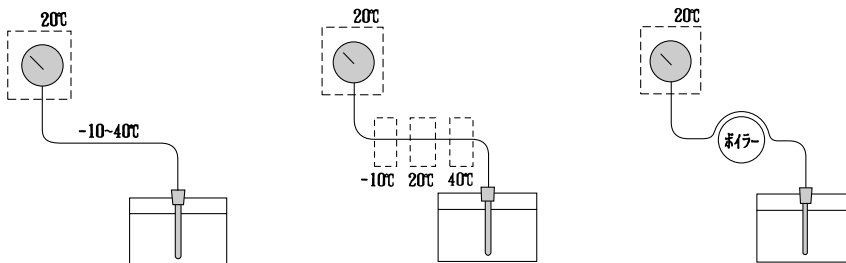
2. 耐圧防爆形温度スイッチ

引火爆発の起因となる様な可燃性ガス、又は、液体の存在する恐れのある危険場所に使用する電気機械器具は、国家検定に合格した防爆品の使用が義務づけられています。危険物の製造所、屋内貯蔵所、屋外タンク貯蔵所、屋内タンク貯蔵所、一般取扱所、移送取扱所のそれぞれの場所で使用される接点付温度計は、耐圧防爆形をご選定下さい。

3. 取付場所による、補正方法

計器周囲の温度が変化する場合、封入式温度計は指示部、導管部内の封入液も膨張収縮する為、示度誤差を生じますので、これを補正する必要があります。

- (1) バイメタル補正
 - ・指示部と導管部に(但し、同一温度内にあること)温度変化がある場合。
- (2) リード補正
 - ・指示部及び導管部全てに温度変化がある場合。
指示部の温度変化はほとんどなく、導管部のみ温度変化が大きい時。又は、その逆の場合。
導管部が色々な雰囲気温度下におかれている場合。
導管部の一部が比較的加熱される場合。



4. 温度レンジ(目盛範囲)

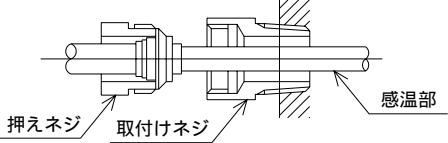
- ・温度レンジは、目盛スパンの30～60%の範囲で常用するよう、目盛範囲を選定下さい。
- ・温度計は製作時から温度測定を始め、たとえ使用しなくても計器自体は活動しています。
- ・温度計に目盛り範囲以上の温度をかけた場合は、温度計が壊れる恐れがあります。
例えば、輸送中赤道直下とか、寒冷地を通過し温度レンジを越える恐れがある場合、寒冷地で保管する場合等、注意が必要です。



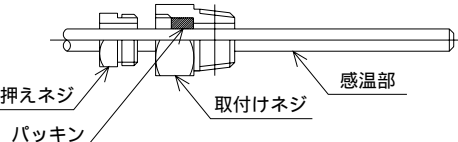
接点付温度計仕様選定に際して 2

5. 温度計感温部の形状

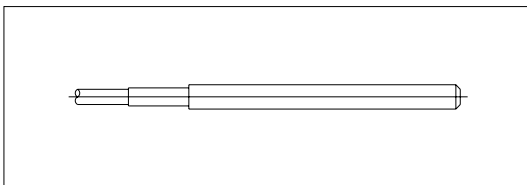
ユニオン形 ・標準仕様

	<p>押えネジを締め付ける事で取付けネジに固定される為感温部の位置は変化しない。</p>	<p>ユニオン形の最高使用圧力は 200 未満 2 MPa 200 以上 1 MPa (これ以上の時は、保護管付となります。)</p>
---	--	---

スライド形 ・タンクなどで被測定流体の位置が変動し感温部の位置を調整する必要がある時。
・保護管を付けた時、感温部を底まで挿入したい時。

	<p>押えネジでパッキンを締めつける構造となっており、任意の位置で感温部を固定できる。</p>	<p>スライド形の最高使用圧力は 0.3 MPa (これ以上の時は、保護管付となります。)</p>
---	---	---

投入形 ・非測定流体に投入して使用したい時
・隔測形のみ製作します

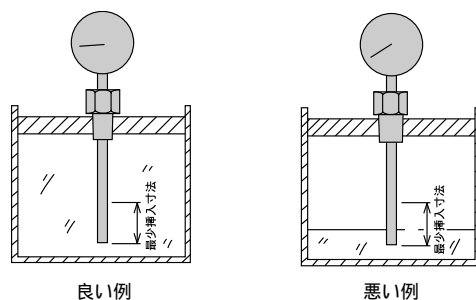


6. 感温部最小挿入寸法

・各機種、温度レンジと感温部径により最小挿入寸法が決まっています。
この最小挿入寸法以上かつ最大寸法以下の範囲で感温部寸法を決定して下さい。
ねじまたはフランジ部等の接続部まで測定流体に浸るよう配慮して下さい。

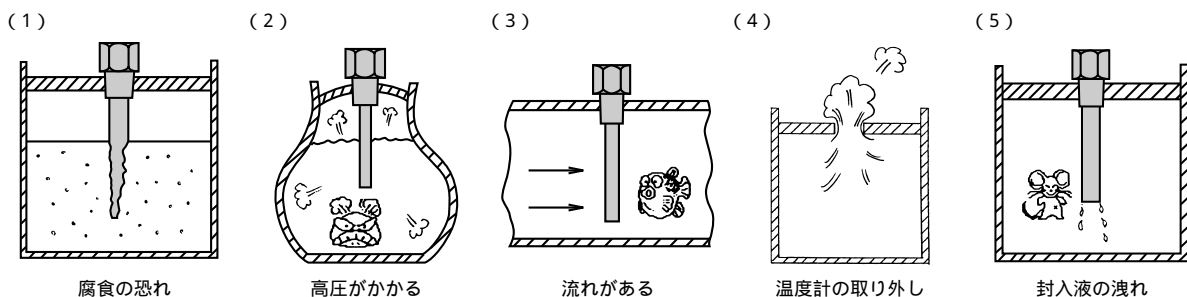
ご注意

ねじ部又はフランジ部まで測定流体に浸されない場合は示度誤差を発生することがあります。



7. 保護管(サーモウェル)の必要条件

- (1) 被測定流体が感温部を腐食する恐れのある場合は、測定流体に適した材質の保護管が必要です。
- (2) 感温部に高圧がかかる場合、使用圧力に適した保護管が必要です。
- (3) 被測定流体に流れがある場合、流速に適した保護管が必要です。
- (4) 温度計を取り外すと被測定流体が洩れる場合、保護管を使用するとメンテナンス時便利です。
- (5) 温度計本体の封入液が、万一洩れた場合、被測定流体に害を及ぼす場合必要です。



接点付温度計一覧表 1

1. マイクロ接点付温度計

形状	検出方式	製作温度範囲 (気体式は製作レンジ)	補正方式	最大リード (導管部長さ)	大きさ	モデル		
防滴形 (非防爆)	 Iシステム形	有機液体充滿圧力式	- 70 ~ 300	リード補正式	—	100	TF 14	
		気体充滿圧力式	0 ~ 400 0 ~ 500 0 ~ 600	バイメタル補正式	—	100	TE 14	
	 100壁掛形	有機液体充滿圧力式	- 70 ~ 300	リード補正式	15 m	100	TF 54	
		気体充滿圧力式	0 ~ 400 0 ~ 500 0 ~ 600	バイメタル補正式	10 m		TE 54	
	 150壁掛形	有機液体充滿圧力式	- 70 ~ 300	リード補正式	20 m	150	TF 56	
		気体充滿圧力式	0 ~ 400 0 ~ 500 0 ~ 600	バイメタル補正式	10 m		TE 56	
	 100パネル埋込形	有機液体充滿圧力式	- 70 ~ 300	リード補正式	15 m	穴取付 金具取付	TF 64 TF 74	
		気体充滿圧力式	0 ~ 400 0 ~ 500 0 ~ 600	バイメタル補正式	10 m	穴取付 金具取付	TE 64 TE 74	
		 150パネル埋込形	有機液体充滿圧力式	- 70 ~ 300	リード補正式	20 m	穴取付 金具取付	TF 66 TF 76
			気体充滿圧力式	0 ~ 400 0 ~ 500 0 ~ 600	バイメタル補正式	10 m	穴取付 金具取付	TE 66 TE 76
屋内形 (非防爆)		有機液体充滿圧力式	- 70 ~ 300	リード補正式	10 m	75	TF 53	
		有機液体充滿圧力式	- 70 ~ 300	リード補正式	10 m	75	TF 63	
耐圧防爆形		有機液体充滿圧力式	- 70 ~ 300	リード補正式	20 m	—	TD 25	
		気体充滿圧力式	0 ~ 400 0 ~ 500 0 ~ 600	バイメタル補正式	10 m	—	TD 21	
(重電設備仕様 防水防湿形)		有機液体充滿圧力式	- 70 ~ 300	リード補正式	20 m	150	TX 81	

接点付温度計一覧表 2

2. コンタクト接点付温度計

形状	検出方式	製作温度範囲	補正方式	最大リード (導管部長さ)	大きさ	モデル
防滴形 (非防爆)	 壁掛形 有機液体充満圧力式 気体充満圧力式	- 70 ~ 600	リード補正式 バイメタル補正式 リード補正式は 150のみ可	20 m 5 m	75	TK 53
					100	TK 54
					150	TK 56
	 パネル埋込形(穴取付)	- 70 ~ 600	リード補正式 バイメタル補正式 リード補正式は 150のみ可	20 m 5 m	75	TK 63
					100	TK 64
					150	TK 66
	 パネル埋込形(金具取付)	- 70 ~ 600	リード補正式 バイメタル補正式 リード補正式は 150のみ可	20 m 5 m	75	TK 73
					100	TK 74
					150	TK 76
耐圧防爆形	有機液体充満圧力式 気体充満圧力式	- 70 ~ 600	バイメタル補正式	5 m	—	TD 10
重電設備仕様	 屋内形 有機液体充満圧力式 気体充満圧力式	- 70 ~ 600	バイメタル補正式	5 m	75	TW 83
					100	TW 84
	 防水形 有機液体充満圧力式 気体充満圧力式	- 70 ~ 600	バイメタル補正式	5 m	100	TW 54

JEM規格適合仕様
気体充満圧力式は300 を超えるレンジに適用されます。

接続部・感温部仕様

1. 保護管(サーモウェル)無し

	接続部形状		感温部 外径	注 記
	ネジ式	フランジ式		
ユニオン形			8	直結・スライド形は製作できません。
			10	_____
			12	_____
スライド形			13	_____
			16	T = 1/2は製作できません。 スライド形は製作できません。

2. 保護管(サーモウェル)付

	接続部形状		保護管 外径	感温部 外径	注 記
	ネジ式	フランジ式			
標準タイプ	ユニオン形		12	8	_____
	スライド形		15	10	_____
	ダブルユニオン形		19	13	T = 1/2は製作できません。
	スライドタイプ		19 23 テーパ	13	T = 1/2は製作できません。 溶接式ウェルは製作できません。

	ネジ式接続寸法	フランジ式接続寸法
標準接続寸法	R 1/2 (PT), 1/2 NPT G 1/2 B (PF) R 3/4 (PT), G 3/4 B (PF) (押えネジのみ = W 22 山 14)	JIS 10 K 20 AR F JIS 10 K 25 AR F ANSI 1 B 150 R F ANSI 1 B 300 R F

注 記
左記標準以外のネジ・フランジも製作致しますので、お問合わせ下さい。

3. 投入形

	感温部形状	注 記
投入形	<p>d = 8, 10, 12, 13, 16</p>	隔測形のみ製作。 直結形は製作致しません。

目盛様式

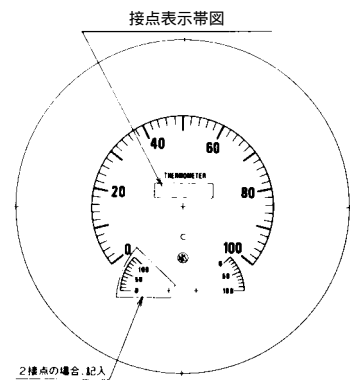
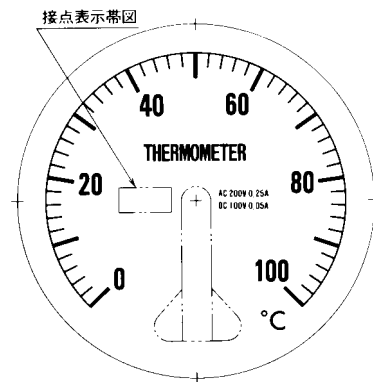
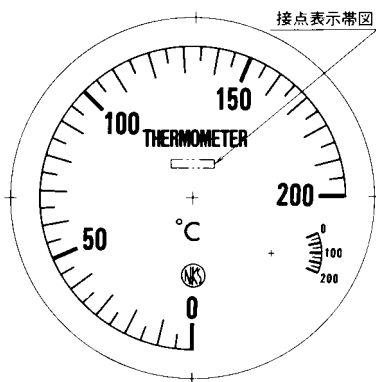
各機種別の目盛範囲は、機種別製作仕様を参照下さい。

目盛範囲	目盛分割および数字記入位置	75	100	150
0 ~ 50				
0 ~ 100				
0 ~ 500				
0 ~ 60			-	-
0 ~ 120				
0 ~ 80				
0 ~ 400				
0 ~ 150			-	-
0 ~ 200				
0 ~ 250				
0 ~ 300			-	-
0 ~ 600			-	-
-10 ~ 50				
-20 ~ 100				
-10 ~ 100				
-30 ~ 50				
-30 ~ 120			-	-
-50 ~ 50				
-70 ~ 50				
-70 ~ 100				

TE5・6・7(150)
TF5・6・7(150)
(マイクロ接点付)

TK5・6・7(100 , 150)
(コンタクト接点付)
TD10

TD21・TD25



接点形式	記号	接点表示帯図
上限式	H	<input type="checkbox"/> OFF <input type="checkbox"/> ON
下限式	L	<input type="checkbox"/> ON <input type="checkbox"/> OFF
上下限式	H L	<input type="checkbox"/> OFF <input type="checkbox"/> ON <input type="checkbox"/> ON <input type="checkbox"/> OFF

地：白色
記入：黒色、但し(-)部の目盛線、数字は赤色

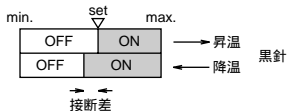
接点形式及び結線方法

マイクロ接点付

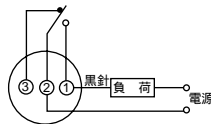
1. 上限式一接点・H (- 結線)

温度が設定点以上に於いて接点が発動して回路をONするものです。降温時のOFF点は、マイクロスイッチ固有の接断差分だけずれます。

作動図



結線図

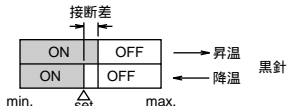


本品を下限式(- 結線)としても使用できますが、設定は接断差分だけ補正が必要です。

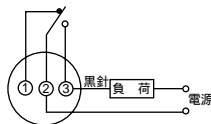
2. 下限式一接点・L (- 結線)

温度が設定点以下に於いて接点が発動して回路をONするものです。升温時のOFF点は、マイクロスイッチ固有の接断差分だけずれます。

作動図



結線図



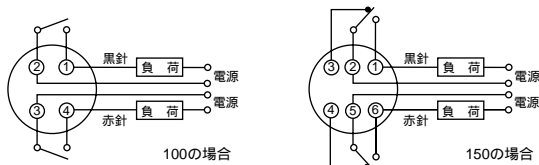
本品を上限式(- 結線)としても使用できますが、設定は接断差分だけ補正が必要です。

3. 上下限式二接点・H L

(100の場合 - 結線, - 結線)
(150の場合 - 結線, - 結線)

上限式と下限式を組合わせたもので各々独立に作動します。作動図は、上記1・2をご参照ください。

結線図

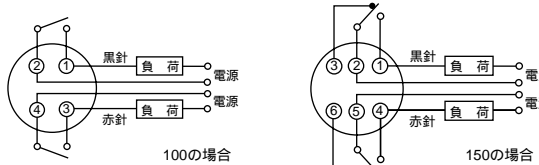


4. 上限式二接点・2 H

(100の場合 - 結線, - 結線)
(150の場合 - 結線, - 結線)

上限式2個を組合わせたもので各々独立に作動します。作動図は、上記1をご参照ください。

結線図

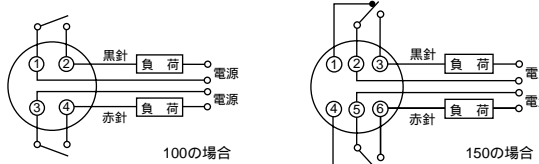


5. 下限式二接点・2 L

(100の場合 - 結線, - 結線)
(150の場合 - 結線, - 結線)

下限式2個を組合わせたもので各々独立に作動します。作動図は、上記2をご参照ください。

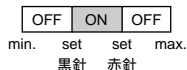
結線図



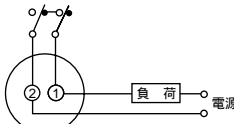
6. 中接式二接点・H L R

上限、下限接点を各々1個直列に接続したもので2接点と同時にONとなっている時に回路がONとなる。

作動図



結線図

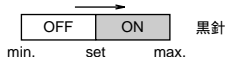


コンタクト接点付

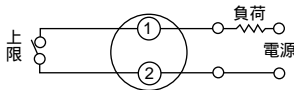
1. 上限式一接点・H

温度が設定点以上に於いて接点が発動して回路をONするものです。

作動図



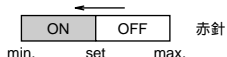
結線図



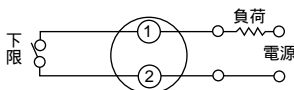
2. 下限式一接点・L

温度が設定点以下に於いて接点が発動して回路をONするものです。

作動図



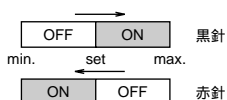
結線図



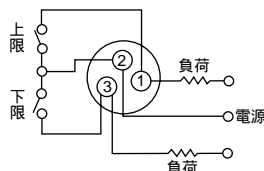
3. 上下限式二接点・H L

上限式と下限式を組合わせたもので2回路となりますが、共通極を持つため独立2回路にはなりません。

作動図



結線図



耐圧防爆構造について 1

耐圧防爆構造とは

耐圧防爆構造とは、全閉構造で容器内部で爆発性ガスが爆発した場合でもその爆発圧力に耐え、且つ、外部の爆発性ガスに引火する恐れのない構造をいいます。

適用範囲：d 2 G 4

- 1) 耐圧防爆構造 : d
- 2) 爆発等級 : 2
- 3) 発火度 : G 4
- 4) 対象危険場所 : 第1種場所または第2種場所
- 5) 対象業種 : 石油化学、化学繊維、合成樹脂、エチレン、メタノール、誘導品製造業、液化ガス、電気炉、医薬品、塗料、硫安、ソーダ、その他被測定流体または雰囲気引火爆発の危険性ある業種。

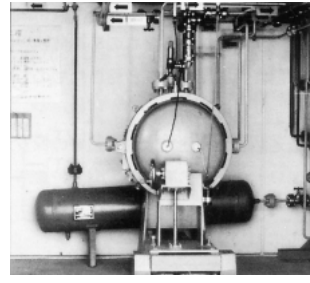
危険場所の分類：

危険場所	内 容
第0種場所	危険ふん囲気が通常の状態において、連続して又は長時間持続して存在する場所
第1種場所	通常の状態において、危険ふん囲気を生成するおそれがある場所
第2種場所	異常な状態において、危険ふん囲気を生成するおそれがある場所

爆発等級の分類：

爆発等級	スキの奥行 25 mmにおいて 火炎逸走を生ずるスキの最小値
1	0.6 mmを超えるもの
2	0.4 mmを超え 0.6 mm以下のもの
3	0.4 mm以下のもの

爆発試験装置



発火度の分類：

発火度	発火点	容器外面の温度上昇限度
G 1	450 を超えるもの	320
G 2	300 を超え 450 以下のもの	200
G 3	200 を超え 300 以下のもの	120
G 4	135 を超え 200 以下のもの	70
G 5	100 を超え 135 以下のもの	40
G 6	85 を超え 100 以下のもの	30

機器の使用状態における基準周囲温度の限度を40とする。

爆発性ガスの分類：

爆発等級	発火度	G 1	G 2	G 3	G 4	G 5	G 6
1		アセトン	エタノール	ガソリン	アセトアルデヒド		
		アンモニア	酢酸イソペンチル	ヘキサン	エチルエーテル		
		一酸化炭素	1-ブタノール				
		エタン	ブタン				
		酢酸	無水酢酸				
		酢酸エチル					
		トルエン					
		プロパン					
		ベンゼン					
		メタノール					
		メタン					
2		石炭ガス	エチレン エチレンオキド				
3		水性ガス 水素	アセチレン			二硫化炭素	


耐圧防爆構造について2

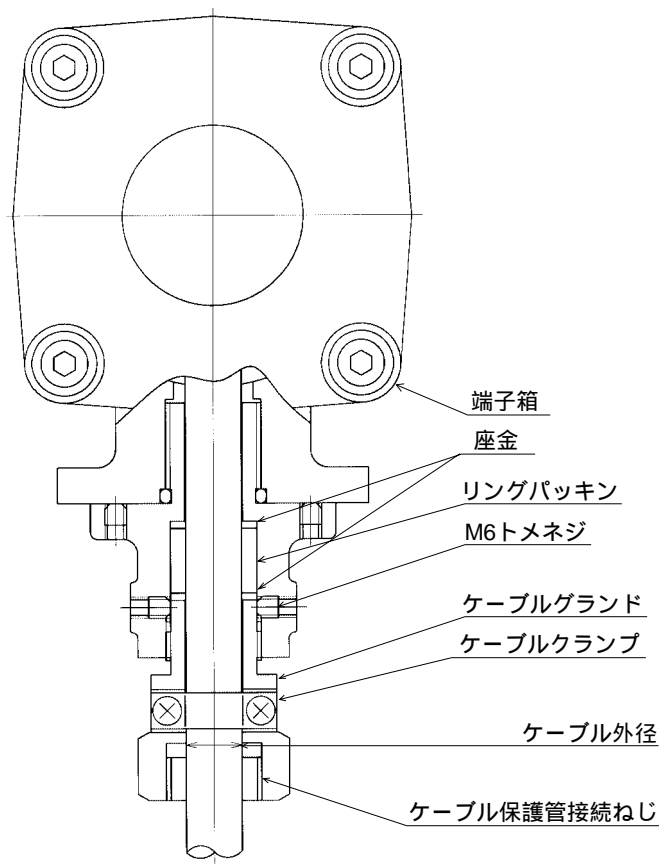
端子箱への外部導線引込方式

端子箱への外部導線引込方式は、耐圧パッキン式及びコンジット式を採用しています。

1) 耐圧パッキン式

ゴム又はプラスチックケーブルなどを引込む場合

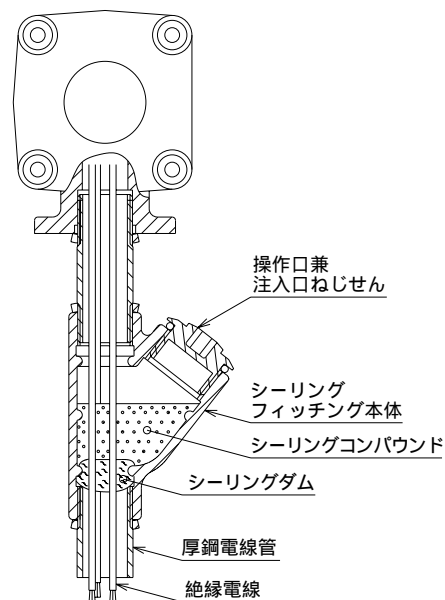
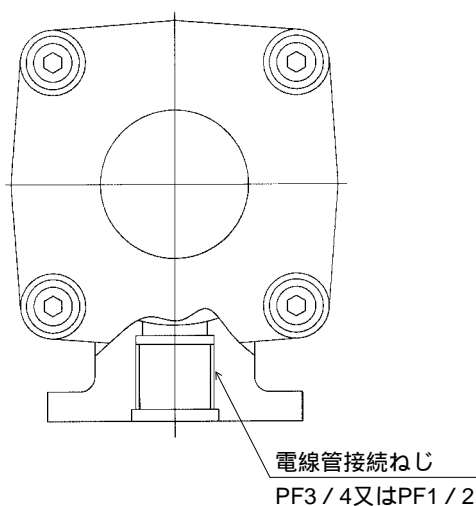
パッキン 内径(d)	適用ケーブル 外径(d)	保護管 接続ネジ
10.5	9.4	PF 1/2 PF 3/4
	9.9	
	10.1	
12	10.5	
	11.0	
	11.5	
14	11.9	
	12.0	
	12.5	
	12.6	
	13.1	
15.5	13.5	PF 3/4 PF 1
	13.6	
	14.5	
16.5	15.6	



2) 電線管耐圧ネジ結合式

電線管引込の場合

金属管配線を行う場合には、端子箱と電線管接続付近に下図のようにシーリングを施す必要があります。

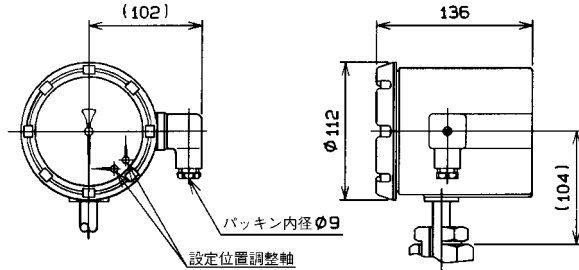


注) 金属管配線に使用する電線は、JIS C 3307に規定する600Vビニル絶縁電線又はこれと同等以上の絶縁電線を使用し、ケーブル又はキャプタイヤケーブルは使用しないで下さい。

TF 14 有機液体充満圧力式



外形寸法



I ステム形

製作仕様

製作温度範囲	- 70 ~ 300		
ケース	構造: 防滴形・IP33相当, 材質: AC7A, 外装: 黒色		
接液部材質	感温部: SUS304, 接続ネジ・フランジ: SUS304		
使用スイッチ	JIS C 4505 工業用マイクロスイッチ	精指示	± 2% F S 以内(接点無負荷の場合)
接点数	一接点・二接点	線返性	2% F S 以内
設定方式	内部調整式	度設定	± 3% F S 以内
補正方式	リード補正式		
接断差	6% F S 以内		
周囲温度誤差	± 2% F S 以内 / 15		
標準接続ネジ	R ¹ / ₂ (PT), R ³ / ₄ (PT), 1/2 NPT, G ¹ / ₂ B(PF), G ³ / ₄ B(PF) 感温部 16, 保護管 19, 23で1/2は製作できません。		
標準接続フランジ	JIS10K20ARF, JIS10K25ARF, ANSI1B150RF, ANSI1B300RF		
接続部形状	保護管無	ユニオン形	スライド形は製作できません。
	保護管有	ダブルソケットユニオン形: R ¹ / ₂ , 1/2 NPT(接続ネジ)	

目盛範囲・感温部径・感温部長さ

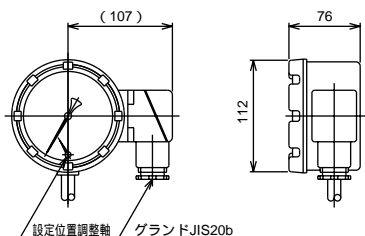
()内は保護管付の場合

目盛範囲	最小目盛	標準 感温部径×長さ d (d ₁) × L (L)	感温部長さ(L)mm					最 大
			最小挿入必要寸法					
			d = 8 (d ₁ = 12)	d = 10 (d ₁ = 15)	d = 12	d = 13 (d ₁ = 19)	d = 16 (d ₁ = 23)	
- 70 ~ 50	2	10 (15) × 150 (150)	160 (185)	110 (135)	90 (115)	75 (100)	65 (90)	500
- 70 ~ 100	5	× 100 (150)	125 (150)	90 (115)	75 (100)	65 (90)	60 (85)	
- 50 ~ 50	2	× 150 (150)	180 (205)	120 (145)	95 (120)	85 (110)	70 (95)	
- 30 ~ 50	2	× 150 (200)	215 (240)	140 (165)	110 (135)	95 (120)	80 (105)	
- 20 ~ 100	2	× 150 (150)	160 (185)	110 (135)	90 (115)	75 (100)	65 (90)	
- 10 ~ 100	2	× 150 (150)	170 (195)	115 (140)	95 (120)	80 (105)	70 (95)	
- 10 ~ 50	1	× 200 (200)	265 (290)	170 (195)	130 (155)	110 (135)	90 (115)	
0 ~ 50	1	× 200 (250)	305 (330)	190 (215)	145 (170)	125 (150)	100 (125)	
~ 60	1	× 200 (200)	265 (290)	170 (195)	130 (155)	110 (135)	90 (115)	
~ 80	2	× 200 (200)	245 (270)	155 (180)	120 (145)	105 (130)	85 (110)	
~ 100	2	× 150 (200)	205 (230)	135 (160)	105 (130)	90 (115)	75 (100)	
~ 120	2	× 150 (150)	180 (205)	120 (145)	95 (120)	85 (110)	70 (95)	
~ 150	2	× 150 (150)	155 (180)	105 (130)	85 (110)	75 (100)	65 (90)	
~ 200	5	× 100 (150)	110 (135)	80 (105)	70 (95)	60 (85)	55 (80)	
~ 250	5	× 100 (100)	100 (125)	75 (100)	65 (90)	60 (85)	55 (80)	
~ 300	5	× 100 (100)	90 (115)	70 (95)	60 (85)	55 (80)	50 (75)	

注 この表の寸法は感温部を被測温流体に挿入する最小長さです。
感温部の寸法をご指示する場合は、この値以上で、L寸法を5mmとびでご指示ください。

マイクロ接点付温度計 / 防滴・直結形 2

TE 14 気体充満圧力式



製作仕様

製作温度レンジ	0 ~ 400 , 0 ~ 500 , 0 ~ 600	
ケース	構造：防滴形・IP43相当, 材質：AC7A, 外装：黒色	
接液部材質	感温部：SUS304, 接続ネジ・フランジ：SUS304	
使用スイッチ	JIS C 4505 工業用マイクロスイッチ	電気定格 抵抗負荷 誘導負荷* 125V AC5A 125V AC3A 250V AC5A 250V AC3A 30V DC5A 30V DC3A 125V DC0.4A 125V DC0.4A * AC : 力率0.4以上 DC : 時定数7ms以下
接点数	一接点	
設定方式	内部調整式	
補正方式	バイメタル補正式(指示のみ)	
標準接続ネジ	R 1/2 (PT), R 3/4 (PT), 1/2 NPT, G 1/2 B (PF), G 3/4 B (PF) 感温部 16, 保護管 19, 23で1/2は製作できません。	
標準接続フランジ	JIS10K20ARF, JIS10K25ARF, ANSI1B150RF, ANSI1B300RF	
接続部形状	保護管無 ユニオン形 保護管有 ダブルソケットユニオン形：R 1/2, 1/2 NPT(接続ネジ)	スライド形は製作できません。
指示精度	±2.5% F S 以内 (0~400), ±2% F S 以内 (0~500, 0~600)	
接点繰返性	±2.5% F S 以内 (0~400), ±2% F S 以内 (0~500, 0~600)	
設定精度	±4.5% F S 以内 (0~400), ±4% F S 以内 (0~500, 0~600)	
接断差	11% F S 以内 (0~400), 10% F S 以内 (0~500, 0~600)	
周囲温度誤差	±2.5% F S 以内/15 (0~400), ±2% F S 以内/15 (0~500, 0~600)	
指示目盛角度	250度 (0~400), 270度 (0~500, 0~600)	

その他ネジ・フランジも製作致しますので、お問合わせ下さい。

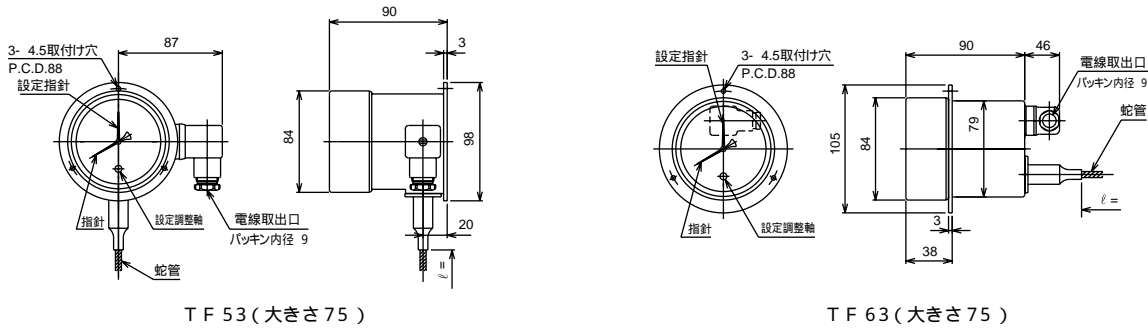
目盛範囲・感温部径・感温部長さ

()内は保護管付の場合

目盛範囲	最小目盛	標準 感温部径×長さ (d_1) × (L)		感温部長さ(L)mm				最大
				最小挿入必要寸法				
				一接点付				
一接点付	二接点付	$d = 10$ ($d_1 = 15$)	$d = 12$	$d = 13$ ($d_1 = 19$)	$d = 16$ ($d_1 = 23$)			
0 ~ 400	10	16 200 (23) × (200)	16 200 (23) × (200)	320 (345)	215 (240)	190 (215)	140 (165)	1000
0 ~ 500	10	16 200 (23) × (200)	16 200 (23) × (200)	320 (345)	215 (240)	190 (215)	140 (165)	
0 ~ 600	10	16 200 (23) × (200)	16 200 (23) × (200)	320 (345)	215 (240)	190 (215)	140 (165)	

注 この表の寸法は感温部を被測流体に挿入する最小長さです。
 感温部の寸法をご指示する場合は、この値以上で、L寸法を5mmとびでご指示ください。
 投入形の場合、本表の感温部最小挿入必要寸法に40mmを加えたものを最小長さとしてください。
 感温部径 $d = 10$ については検査温度を最大300 までとします。

TF 53・63 有機液体充滿圧力式



TF 53 (大きさ 75)

TF 63 (大きさ 75)

モデル	パネルカット寸法
TF 63	81 ± 1

製作仕様

製作温度範囲	- 70 ~ 300		
ケース	構造: 屋内形・IP42相当, 材質: AC7A、外装: 黒色		
接液部材質	感温部: SUS304, 接続ネジ・フランジ: SUS304		
使用スイッチ	JIS C 4505 工業用マイクロスイッチ	精指示	± 2% F S 以内
接点数	一接点	繰返性	2% F S 以内
設定方式	内部調整式	度設定	± 3% F S 以内
リード長さ	1・2・3・4・5・8・10(m) 標準 3m	接断差	8% F S 以内
補正方式	リード補正式	周囲温度差	± 2% F S 以内 / 15
標準接続ネジ	R 1/2 (PT), R 3/4 (PT), 1/2 NPT, G 1/2 B (PF), G 3/4 B (PF) 感温部 16, 保護管 19, 23 で 1/2 は製作できません。		
標準接続フランジ	JIS10K20ARF, JIS10K25ARF, ANSI1B150RF, ANSI1B300RF		
接続部形状	保護管無	ユニオン形, スライド形	
	保護管有	ダブルソケットユニオン形: R 1/2, 1/2 NPT(接続ネジ) 感温部 16 でスライド形は製作できません。 ダブルソケットスライド形: R 1/2, 1/2 NPT(接続ネジ)	

その他ネジ・フランジも製作致しますので、お問合わせ下さい。

目盛範囲・感温部径・感温部長さ

()内は保護管付の場合

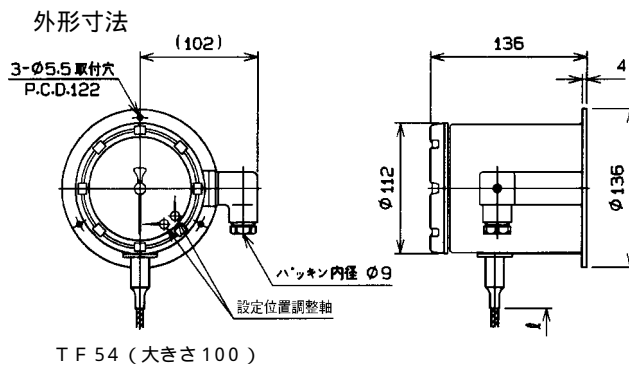
目盛範囲	最小目盛	標準 感温部径 × 長さ d (d1) × L (L)	感温部長さ (L) mm					最 大
			最小挿入必要寸法					
			d = 8 (d1 = 12)	d = 10 (d1 = 15)	d = 12	d = 13 (d1 = 19)	d = 16 (d1 = 23)	
- 70 ~ 50	2	10 (15) × 100 (100)	85 (110)	65 (90)	60 (85)	55 (80)	90 (115)	500
- 70 ~ 100	5	100 (100) × 100 (100)	75 (100)	60 (85)	55 (80)	75 (100)	75 (100)	
- 50 ~ 50	2	100 (100) × 100 (100)	95 (120)	70 (95)	60 (85)	55 (80)	55 (80)	
- 30 ~ 50	2	100 (100) × 100 (100)	105 (130)	75 (100)	65 (90)	60 (85)	55 (80)	
- 20 ~ 100	2	100 (100) × 100 (100)	85 (110)	65 (90)	60 (85)	55 (80)	90 (115)	
- 10 ~ 100	2	100 (100) × 100 (100)	90 (115)	70 (95)	60 (85)	55 (80)	90 (115)	
- 10 ~ 50	1	100 (150) × 100 (150)	125 (150)	85 (110)	75 (100)	65 (90)	60 (85)	
0 ~ 50	1	100 (150) × 100 (150)	140 (165)	95 (120)	80 (105)	70 (95)	60 (85)	
~ 60	2	100 (150) × 100 (150)	125 (150)	85 (110)	75 (100)	65 (90)	60 (85)	
~ 80	2	100 (150) × 100 (150)	115 (140)	85 (110)	70 (95)	60 (85)	60 (85)	
~ 100	2	100 (100) × 100 (100)	100 (125)	75 (100)	65 (90)	60 (85)	55 (80)	
~ 120	2	100 (100) × 100 (100)	95 (120)	70 (95)	60 (85)	55 (80)	55 (80)	
~ 150	5	100 (100) × 100 (100)	85 (110)	65 (90)	60 (85)	85 (110)	85 (110)	
~ 200	5	100 (100) × 100 (100)	70 (95)	60 (85)	55 (80)	70 (95)	70 (95)	
~ 250	5	100 (100) × 100 (100)	65 (90)	55 (80)	65 (90)	65 (90)	65 (90)	
~ 300	10	100 (100) × 100 (100)	60 (85)	55 (80)	60 (85)	60 (85)	60 (85)	

注 この表の寸法は感温部を被測温度流体に挿入する最小長さです。
感温部の寸法をご指示する場合は、この値以上で、L寸法を5mmとびでご指示ください。
投入形の場合、本表の感温部最小挿入必要寸法に40mmを加えたものを最小長さとしてください。

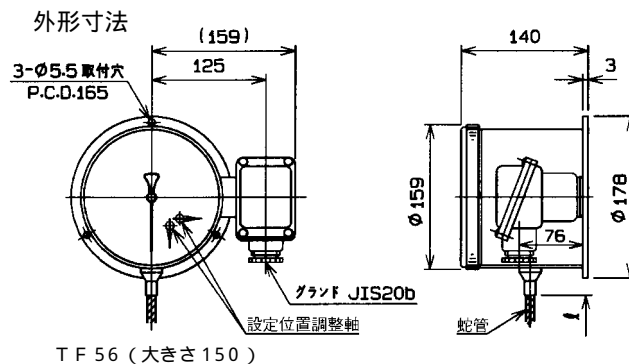
マイクロ接点付温度計 / 防滴・隔測形 1

有機液体充滿圧力式

TF 54 壁掛形



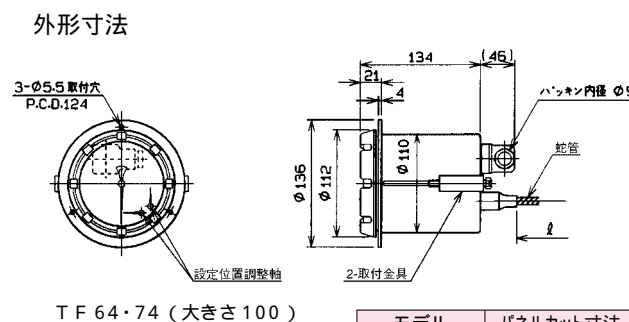
TF 56 壁掛形



TF 64・74 パネル埋込形



モデル	取付方式
TF 64	取付穴
TF 74	取付金具

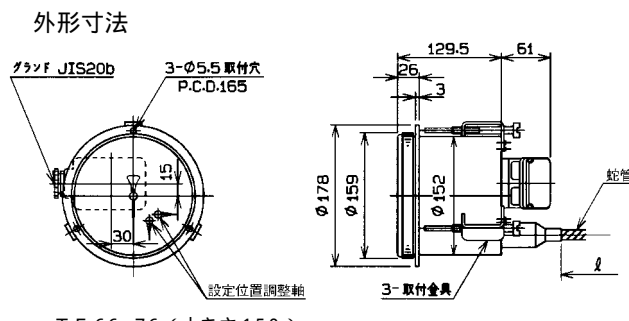


モデル	パネルカット寸法
TF 64・74	112 ± 1

TF 66・76 パネル埋込形



モデル	取付方式
TF 66	取付穴
TF 76	取付金具



モデル	パネルカット寸法
TF 66・76	154 ± 1

マイクロ接点付温度計 / 防滴・隔測形 2

TF 54・56・64・74・66・76 有機液体充滿圧力式

製作仕様

製作温度範囲	- 70 ~ 300		
ケース	構造：防滴形・IP43相当，材質：TF 54・64・74：AC7A、TF 56・66・76：ADC12，外装：黒色		
接液部材質	感温部：SUS304，接続ネジ・フランジ：SUS304		
使用スイッチ	JIS C 4505 工業用マイクロスイッチ	精指示	± 2% F S 以内
接点数	一接点・二接点	繰返性	2% F S 以内
設定方式	内部調整式	度設定	± 3% F S 以内
リード長さ	1・2・3・4・5・8・10・15・20(m) 標準 3m 最長 20m (但し、100は15m)	接断差	4% F S 以内 (100は、6% F S 以内)
補正方式	リード補正式	周囲温度差	± 2% F S 以内 / 15
標準接続ネジ	R 1/2 (PT), R 3/4 (PT), 1/2 NPT, G 1/2 B (PF), G 3/4 B (PF) 感温部 16, 保護管 19, 23 で 1/2 は製作できません。		
標準接続フランジ	JIS 10K20ARF, JIS 10K25ARF, ANSI 1B150RF, ANSI 1B300RF		
接続部形状	保護管無	ユニオン形, スライド形	
	保護管有	ダブルソケットユニオン形：R 1/2, 1/2 NPT(接続ネジ) ダブルソケットスライド形：R 1/2, 1/2 NPT(接続ネジ)	
		感温部 16 でスライド形は製作できません。	

その他ネジ・フランジも製作致しますので、お問合わせ下さい。

目盛範囲・感温部径・感温部長さ

()内は保護管付の場合

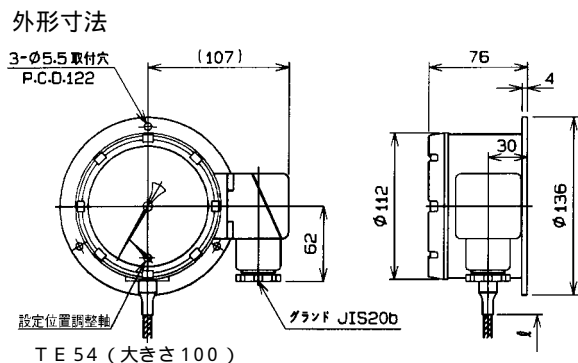
目盛範囲	最小目盛	標準 感温部径×長さ d (d1) × L ()	感温部長さ(L)mm					最大
			最小挿入必要寸法					
			d = 8 (d1 = 12)	d = 10 (d1 = 15)	d = 12	d = 13 (d1 = 19)	d = 16 (d1 = 23)	
- 70 ~ 50	2	10 (15) × 150 (150)	160 (185)	110 (135)	90 (115)	75 (100)	65 (90)	500
- 70 ~ 100	5	× 100 (150)	125 (150)	90 (115)	75 (100)	65 (90)	60 (85)	
- 50 ~ 50	2	× 150 (150)	180 (205)	120 (145)	95 (120)	85 (110)	70 (95)	
- 30 ~ 50	2	× 150 (200)	215 (240)	140 (165)	110 (135)	95 (120)	80 (105)	
- 20 ~ 100	2	× 150 (150)	160 (185)	110 (135)	90 (115)	75 (100)	65 (90)	
- 10 ~ 100	2	× 150 (150)	170 (195)	115 (140)	95 (120)	80 (105)	70 (95)	
- 10 ~ 50	1	× 200 (200)	265 (290)	170 (195)	130 (155)	110 (135)	90 (115)	
0 ~ 50	1	× 200 (250)	305 (330)	190 (215)	145 (170)	125 (150)	100 (125)	
~ 60	1	× 200 (200)	265 (290)	170 (195)	130 (155)	110 (135)	90 (115)	
~ 80	2	× 200 (200)	245 (270)	155 (180)	120 (145)	105 (130)	85 (110)	
~ 100	2	× 150 (200)	205 (230)	135 (160)	105 (130)	90 (115)	75 (100)	
~ 120	2	× 150 (150)	180 (205)	120 (145)	95 (120)	85 (110)	70 (95)	
~ 150	2	× 150 (150)	155 (180)	105 (130)	85 (110)	75 (100)	65 (90)	
~ 200	5	× 100 (150)	110 (135)	80 (105)	70 (95)	60 (85)	55 (80)	
~ 250	5	× 100 (100)	100 (125)	75 (100)	65 (90)	60 (85)	55 (80)	
~ 300	5	× 100 (100)	90 (115)	70 (95)	60 (85)	55 (80)	50 (75)	

注 この表の寸法は感温部を被測定流体に挿入する最小長さです。
感温部の寸法をご指示する場合は、この値以上で、L寸法を5mmとびでご指示ください。
投入形の場合、本表の感温部最小挿入必要寸法に40mmを加えたものを最小長さとしてください。

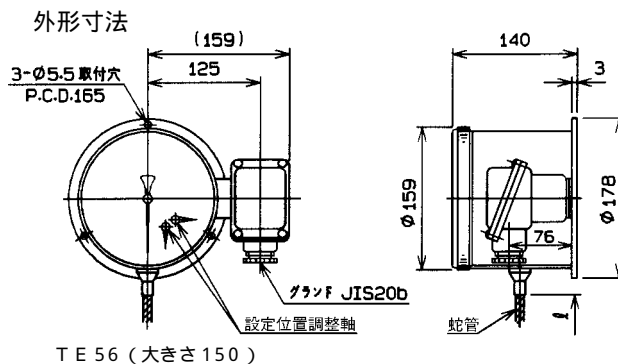
マイクロ接点付温度計 / 防滴・隔測形 3

気体充滿圧力式

TE 54 壁掛形

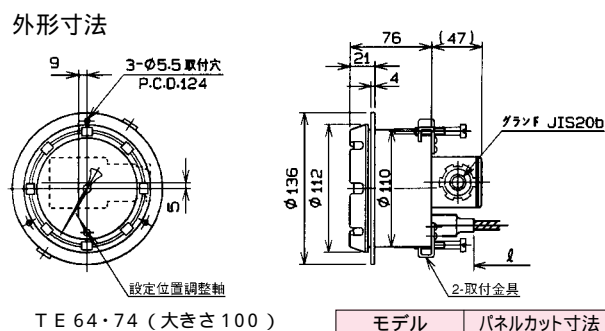


TE 56 壁掛形



TE 64・74 パネル埋込形

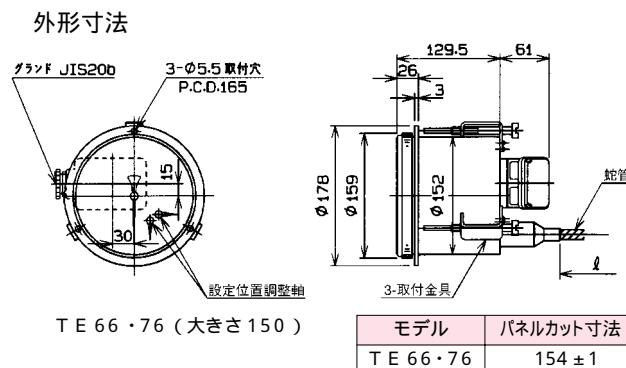
モデル	取付方式
TE 64	取付穴
TE 74	取付金具



TE 66・76 パネル埋込形



モデル	取付方式
TE 66	取付穴
TE 76	取付金具



マイクロ接点付温度計 / 防滴・隔測形 4

TE 54・56・64・74・66・76 気体充満圧力式

製作仕様

製作温度レンジ	0 ~ 400 , 0 ~ 500 , 0 ~ 600	
ケース	構造：防滴形・IP43相当，材質：TE 54・64・74：AC7A，TE 56・66・76：ADC12，外装：黒色	
接液部材質	感温部：SUS304，接続ネジ・フランジ：SUS304	
使用スイッチ	JIS C 4505 工業用マイクロスイッチ	電 気 定 格 抵抗負荷 誘導負荷 * 125V AC5A 125V AC3A 250V AC5A 250V AC3A 30V DC5A 30V DC3A 125V DC0.4A 125V DC0.4A * AC：力率0.4以上 DC：時定数7ms以下
接点数	100 一接点，150 一接点・二接点	
設定方式	内部調整式	
リード長さ	1・2・3・4・5・8・10 (m) 標準 3m 最長 10m	
補正方式	バイメタル補正式 (指示のみ)	
標準接続ネジ	R ¹ / ₂ (PT)，R ³ / ₄ (PT)， ¹ / ₂ NPT，G ¹ / ₂ B(PF)，G ³ / ₄ B(PF) 感温部 16，保護管 19，23で ¹ / ₂ は製作できません。	
標準接続フランジ	JIS10K20ARF，JIS10K25ARF，ANSI1B150RF，ANSI1B300RF	
接続部形状	保護管無	ユニオン形，スライド形
	保護管有	ダブルソケットユニオン形：R ¹ / ₂ ， ¹ / ₂ NPT(接続ネジ) 感温部 16でスライド形は製作できません。 ダブルソケットスライド形：R ¹ / ₂ ， ¹ / ₂ NPT(接続ネジ)
指示精度	±2.5%FS 以内 (0~400)，±2%FS 以内 (0~500，0~600)	
接点繰返性	±2.5%FS 以内 (0~400)，±2%FS 以内 (0~500，0~600)	
設定精度	±4.5%FS 以内 (0~400)，±4%FS 以内 (0~500，0~600)	
接断差	11%FS 以内 (0~400)，10%FS 以内 (0~500，0~600)	
周囲温度誤差	±2.5%FS 以内/15 (0~400)，±2%FS 以内/15 (0~500，0~600)	
指示目盛角度	250度 (0~400)，270度 (0~500，0~600)	

その他ネジ・フランジも製作致しますので、お問合わせ下さい。

目盛範囲・感温部径・感温部長さ

()内は保護管付の場合

目盛範囲	最小目盛	標準感温部径×長さ (d ₁)×(L)		感温部長さ(L)mm								最大		
				最小挿入必要寸法										
				一接点付				二接点付 (100は製作不可)						
一接点付		二接点付		d = 10 (d ₁ = 15)	d = 12	d = 13 (d ₁ = 19)	d = 16 (d ₁ = 23)	d = 10 (d ₁ = 15)	d = 12	d = 13 (d ₁ = 19)	d = 16 (d ₁ = 23)			
0 ~ 400	10	16 (23)	200 (200)	16 (23)	200 (200)	320 (345)	215 (240)	190 (215)	140 (165)	-	290 (315)	245 (270)	180 (205)	1000
0 ~ 500	10	16 (23)	200 (200)	16 (23)	200 (200)	320 (345)	215 (240)	190 (215)	140 (165)	-	290 (315)	245 (270)	180 (205)	
0 ~ 600	10	16 (23)	200 (200)	16 (23)	200 (200)	320 (345)	215 (240)	190 (215)	140 (165)	-	290 (315)	245 (270)	180 (205)	

注 この表の寸法は感温部を被測温流体に挿入する最小長さです。
感温部の寸法をご指示する場合は、この値以上で、L寸法を5mmとびでご指示ください。
投入形の場合、本表の感温部最小挿入必要寸法に40mmを加えたものを最小長さとしてください。

下表 中 印のものは、検査温度を最大300 までとします。

区分	感温部径	10	12	13
		ウェルなし	1 接点	
		2 接点		
ウェル付	1 接点			-
		2 接点		

注 100は1接点のみとなります。

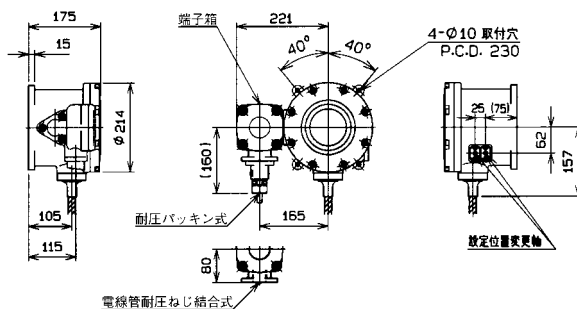
耐圧防爆形マイクロ接点付温度計 1

TD25 有機液体充満圧力式



適用型式…………… d2G4
 労検合格番号 …… 第 24201 号
 質 量…………… 約 12 kg(指示部)

外形寸法



製作仕様

製作温度範囲	- 70 ~ 300	精 指 示	± 2 % F S 以内	電 気 定 格	
指 示 目 盛	現場指示目盛	線返性	2 % F S 以内	抵抗負荷	誘導負荷
使用スイッチ	JIS C 4505 工業用マイクロスイッチ	度 設 定	± 3 % F S 以内	125V AC5A	(力率 0.75 時定数 7ms 以下)
接 点 数	一接点・二接点	接 断 差	4 % F S 以内	250V AC5A	
設 定 方 式	外部調整式	周 围 温 度 誤 差	± 2 % F S 以内 / 15	30V DC5A	250V AC3A
リ ー ド 長 さ	1・2・3・4・5・8・10・15・20(m) 標準 3m 最長 20m			125V DC0.4A	30V DC3A
ケ ー ス	構造：防滴・IP54相当，材質：AC7A，外装：グレー結晶塗装				
接 液 部 材 質	感温部：SUS304，接続ネジ・フランジ：SUS304				
補 正 方 式	リード補正式				
標 準 接 続 ネ ジ	R 1/2(PT) , R 3/4(PT) , 1/2 NPT , G 1/2 B(PF) , G 3/4 B(PF) 感温部 16，保護管 19，23で1/2は製作できません。				
標 準 接 続 フ ラ ン ジ	JIS10K20ARF，JIS10K25ARF，ANSI1B150RF，ANSI1B300RF				
接 続 部 形 状	保護管無	ユニオン形，スライド形			感温部 16でスライド形は製作できません。
	保護管有	ダブルソケットユニオン形：R 1/2，1/2 NPT(接続ネジ) ダブルソケットスライド形：R 1/2，1/2 NPT(接続ネジ)			

目盛範囲・感温部径・感温部長さ

()内は保護管付の場合

目 盛 範 囲	最 小 目 盛	標 準 感温部径 × 長さ d (d1) × L (L)	感 温 部 長 さ (L) mm					最 大
			最 小 挿 入 必 要 寸 法					
			d = 8 (d1 = 12)	d = 10 (d1 = 15)	d = 12	d = 13 (d1 = 19)	d = 16 (d1 = 23)	
- 70 ~ 50	2	10 (15) × 150	160 (185)	110 (135)	90 (115)	75 (100)	65 (90)	500
- 70 ~ 100	5	× 100 (150)	125 (150)	90 (115)	75 (100)	65 (90)	60 (85)	
- 50 ~ 50	2	× 150 (150)	180 (205)	120 (145)	95 (120)	85 (110)	70 (95)	
- 30 ~ 50	2	× 150 (200)	215 (240)	140 (165)	110 (135)	95 (120)	80 (105)	
- 20 ~ 100	2	× 150 (150)	160 (185)	110 (135)	90 (115)	75 (100)	65 (90)	
- 10 ~ 100	2	× 150 (150)	170 (195)	115 (140)	95 (120)	80 (105)	70 (95)	
- 10 ~ 50	1	× 200 (200)	265 (290)	170 (195)	130 (155)	110 (135)	90 (115)	
0 ~ 50	1	× 200 (250)	305 (330)	190 (215)	145 (170)	125 (150)	100 (125)	
~ 60	1	× 200 (200)	265 (290)	170 (195)	130 (155)	110 (135)	90 (115)	
~ 80	2	× 200 (200)	245 (270)	155 (180)	120 (145)	105 (130)	85 (110)	
~ 100	2	× 150 (200)	205 (230)	135 (160)	105 (130)	90 (115)	75 (100)	
~ 120	2	× 150 (150)	180 (205)	120 (145)	95 (120)	85 (110)	70 (95)	
~ 150	2	× 150 (150)	155 (180)	105 (130)	85 (110)	75 (100)	65 (90)	
~ 200	5	× 100 (135)	110 (135)	80 (105)	70 (95)	60 (85)	55 (80)	
~ 250	5	× 100 (100)	100 (125)	75 (100)	65 (90)	60 (85)	55 (80)	
~ 300	5	× 100 (100)	90 (115)	70 (95)	60 (85)	55 (80)	50 (75)	

注 この表の寸法は感温部を被測温流体に挿入する最小長さです。
 感温部の寸法をご指示する場合は、この値以上で、L寸法を5mmとびでご指示ください。
 投入形の場合、本表の感温部最小挿入必要寸法に40mmを加えたものを最小長さとしてください。

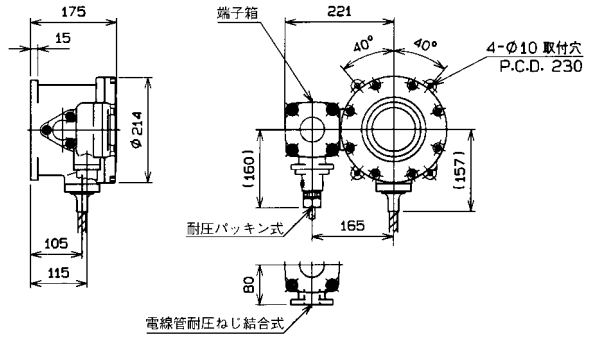
耐压防爆形マイクロ接点付温度計 2

TD21 気体充滿圧力式



適用型式 d2G4
 労検合格番号 第24200号
 質量 約11.5kg(指示部)

外形寸法



製作仕様

製作温度レンジ	0 ~ 400 , 0 ~ 500 , 0 ~ 600	電 気 定 格 抵抗負荷 誘導負荷 125V AC5A (力率0.75) 250V AC5A (時定数7ms以下) 30V DC5A 125V AC3A 125V DC0.4A 250V AC3A 30V DC3A 125V DC0.4A
指示目盛	現場指示目盛	
使用スイッチ	JIS C 4505 工業用マイクロスイッチ	
接点数	一接点・二接点	
設定方式	内部調整式	
リード長さ	1・2・3・4・5・8・10(m) 標準 3m 最長 10m	
ケース	構造: 防滴・IP54相当, 材質: AC7A, 外装: グレー結晶塗装	
接液部材質	感温部: SUS304, 接続ネジ・フランジ: SUS304	
補正方式	バイメタル補正式(指示のみ)	
標準接続ネジ	R ¹ / ₂ (PT), R ³ / ₄ (PT), ¹ / ₂ NPT, G ¹ / ₂ B(PF), G ³ / ₄ B(PF) 感温部 16, 保護管 19, 23で ¹ / ₂ は製作できません。	
標準接続フランジ	JIS10K20ARF, JIS10K25ARF, ANSI1B150RF, ANSI1B300RF	
接続部形状	保護管無	ユニオン形, スライド形
	保護管有	ダブルソケットユニオン形: R ¹ / ₂ , ¹ / ₂ NPT(接続ネジ) 感温部 16でスライド形は製作できません。 ダブルソケットスライド形: R ¹ / ₂ , ¹ / ₂ NPT(接続ネジ)
指示精度	±2.5%FS 以内(0~400), ±2%FS 以内(0~500, 0~600)	
接点線返性	±2.5%FS 以内(0~400), ±2%FS 以内(0~500, 0~600)	
設定精度	±4.5%FS 以内(0~400), ±4%FS 以内(0~500, 0~600)	
接断差	11%FS 以内(0~400), 10%FS 以内(0~500, 0~600)	
周囲温度誤差	±2.5%FS 以内/15 (0~400), ±2%FS 以内/15 (0~500, 0~600)	
指示目盛角度	250度(0~400), 270度(0~500, 0~600)	

その他ネジ・フランジも製作致しますので、お問合わせ下さい。

目盛範囲・感温部径・感温部長さ

()内は保護管付の場合

目盛範囲	最小目盛	標準感温部径×長さ (d)×(L)		感温部長さ(L)mm								最大
				最小挿入必要寸法								
				一接点付				二接点付				
		一接点付	二接点付	d = 10 (d _i = 15)	d = 12	d = 13 (d _i = 19)	d = 16 (d _i = 23)	d = 10 (d _i = 15)	d = 12	d = 13 (d _i = 19)	d = 16 (d _i = 23)	
0 ~ 400	10	16 (23) × 200 (200)	16 (23) × 200 (200)	320 (345)	215 (240)	190 (215)	140 (165)	-	290 (315)	245 (270)	180 (205)	1000
0 ~ 500	10	16 (23) × 200 (200)	16 (23) × 200 (200)	320 (345)	215 (240)	190 (215)	140 (165)	-	290 (315)	245 (270)	180 (205)	
0 ~ 600	10	16 (23) × 200 (200)	16 (23) × 200 (200)	320 (345)	215 (240)	190 (215)	140 (165)	-	290 (315)	245 (270)	180 (205)	

注 この表の寸法は感温部を被測温流体に挿入する最小長さです。
 感温部の寸法をご指示する場合は、この値以上で、L寸法を5mmとびでご指示ください。
 投入形の場合、本表の感温部最小挿入必要寸法に40mmを加えたものを最小長さとしてください。
 一接点の場合感温部径 10, 二接点の場合感温部径 12, 13は、検査温度を300 までとします。

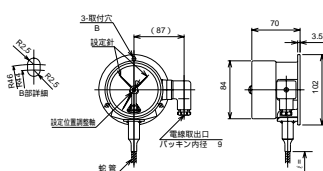
コンタクト接点付温度計 / 屋内・隔測形 1

TK 53・54・56 有機液体充満圧力式・気体充満圧力式

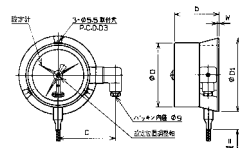
壁掛形



外形寸法



TK 53 (大きさ 75)



TK 54 (大きさ 100)・TK 56 (大きさ 150)

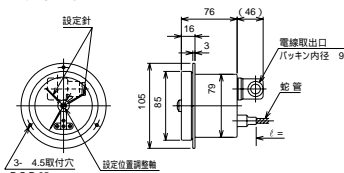
モデル	大きさ	寸 法					
		D	D ₁	D ₃	b	W	C
TK 54	100	112	128	115	78	3	(111)
TK 56	150	165	178	165	85	4	(137)

TK 63・64・66 有機液体充満圧力式・気体充満圧力式

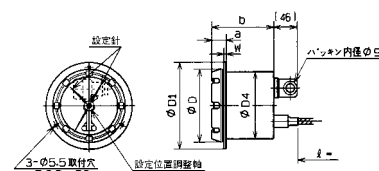
パネル埋込形
(穴取付式)



外形寸法



TK 63 (大きさ 75)
TK 63 パネルカット
寸法 81 ± 1



TK 64 (大きさ 100)・TK 66 (大きさ 150)

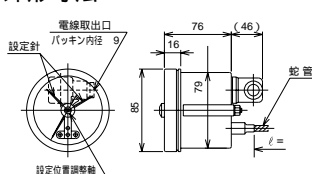
モデル	大きさ	寸 法							パネルカット 寸 法
		D	D ₁	D ₃	D ₄	a	b	W	
TK 64	100	112	136	122	104	19	79	3	106 ± 1
TK 66	150	165	192	178	158	21	85	4	160 ± 1

TK 73・74・76 有機液体充満圧力式・気体充満圧力式

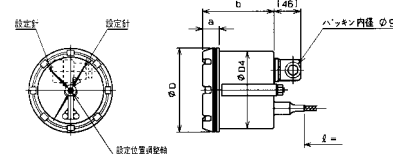
パネル埋込形
(金具取付式)



外形寸法



TK 73 (大きさ 75)
TK 73 パネルカット
寸法 81 ± 1



TK 74 (大きさ 100)・TK 76 (大きさ 150)

モデル	大きさ	寸 法							パネルカット 寸 法
		D	D ₁	D ₃	D ₄	a	b	W	
TK 74	100	112	136	122	104	19	79	3	106 ± 1
TK 76	150	165	192	178	158	21	85	4	160 ± 1

製作仕様

製作温度範囲	- 70 ~ 600	精 指 示	± 2% F S 以内	電 気 定 格
使用スイッチ	コンタクトスイッチ(開放低接触圧)	線返性	2% F S 以内	
接 点 数	一接点・二接点	度 設 定	± 3% F S 以内	100V AC0.5A
設定方式	外部調整式	接 断 差	4% F S 以内	200V AC0.25A
リード長さ	TK 1・2・3・4・5・8・10・15・20(m) 標準 3m 最長、バイメタル補正式 5m(350 以上は10m) リード補正式 75, 100は不可 20m	周囲温度誤差	± 2% F S 以内 / 15	100V DC0.05A
		補正方式	TK 3, TK 4 バイメタル補正式 TK 6 バイメタル補正式・リード補正式 350 以上の場合はバイメタル補正式のみ	200V DC0.025A
ケ ー ス	構造: 屋内形・IP32相当, TK 53・54: ADC12, その他: AC7A, 外装: 黒色			
接液部材質	感温部: SUS304, 接続ネジ・フランジ: SUS304			
標準接続ネジ	R 1/2 (PT), R 3/4 (PT), 1/2 NPT, G 1/2 B (PF), G 3/4 B (PF) 感温部 16, 保護管 19, 23で1/2は製作できません。			
標準接続フランジ	JIS10K20ARF, JIS10K25ARF, ANSI1B150RF, ANSI1B300RF			
接続部形状	保護管無	ユニオン形, スライド形		
	保護管有	ダブルソケットユニオン形: R 1/2, 1/2 NPT(接続ネジ)	感温部 16でスライド形は製作できません。	
	ダブルソケットスライド形: R 1/2, 1/2 NPT(接続ネジ)			

コンタクト接点付温度計 / 屋内・隔測形 2

目盛範囲・感温部径・感温部長さ

TK5・6・7 (有機液体充満圧力式・気体充満圧力式・コンタクト接点付)

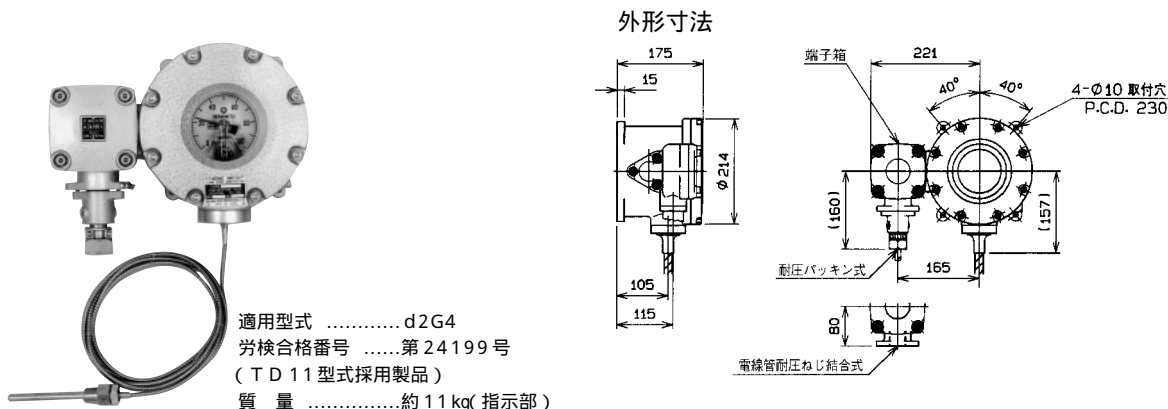
()内は保護管付の場合

目 盛 範 囲	最 小 目 盛	標 準 感温部径×長さ d (d1) × L (L)	感 温 部 長 さ (L)mm					最 大	
			最 小 挿 入 必 要 寸 法						
			d = 8 (d ₁ = 12)	d = 10 (d ₁ = 15)	d = 12	d = 13 (d ₁ = 19)	d = 16 (d ₁ = 23)		
- 70 ~ 50	2	$\frac{10}{(15)} \times \frac{100}{(100)}$	$\frac{50}{(75)}$	$\frac{45}{(70)}$	40	$\frac{40}{(65)}$	$\frac{50}{(75)}$	500	
- 70 ~ 100	5	$\frac{100}{(100)}$	$\frac{40}{(65)}$	$\frac{40}{(65)}$	40	$\frac{40}{(65)}$	$\frac{40}{(65)}$		
- 50 ~ 50	2	$\frac{100}{(100)}$	$\frac{55}{(80)}$	$\frac{45}{(70)}$	40	$\frac{40}{(65)}$	$\frac{55}{(80)}$		
- 30 ~ 50	2	$\frac{100}{(100)}$	$\frac{65}{(90)}$	$\frac{55}{(80)}$	45	$\frac{40}{(65)}$	$\frac{40}{(65)}$		
- 20 ~ 100	2	$\frac{100}{(100)}$	$\frac{50}{(75)}$	$\frac{45}{(70)}$	40	$\frac{40}{(65)}$	$\frac{50}{(75)}$		
- 10 ~ 50	1	$\frac{100}{(100)}$	$\frac{70}{(95)}$	$\frac{60}{(85)}$	50	$\frac{45}{(70)}$	$\frac{40}{(65)}$		
0 ~ 50	1	$\frac{100}{(100)}$	$\frac{70}{(95)}$	$\frac{60}{(85)}$	50	$\frac{45}{(70)}$	$\frac{40}{(65)}$		
~ 60	1	$\frac{100}{(100)}$	$\frac{65}{(90)}$	$\frac{55}{(80)}$	45	$\frac{40}{(65)}$	$\frac{40}{(65)}$		
~ 80	2	$\frac{100}{(100)}$	$\frac{65}{(90)}$	$\frac{55}{(80)}$	45	$\frac{40}{(65)}$	$\frac{40}{(65)}$		
~ 100	2	$\frac{100}{(100)}$	$\frac{55}{(80)}$	$\frac{45}{(70)}$	40	$\frac{40}{(65)}$	$\frac{55}{(80)}$		
~ 120	2	$\frac{100}{(100)}$	$\frac{50}{(75)}$	$\frac{45}{(70)}$	40	$\frac{40}{(65)}$	$\frac{50}{(75)}$		
~ 150	2	$\frac{100}{(100)}$	$\frac{40}{(65)}$	$\frac{40}{(65)}$	40	$\frac{40}{(65)}$	$\frac{40}{(65)}$		
~ 200	5	$\frac{100}{(100)}$	$\frac{40}{(65)}$	$\frac{40}{(65)}$	40	$\frac{40}{(65)}$	$\frac{40}{(65)}$		
~ 250	5	$\frac{100}{(100)}$	$\frac{40}{(65)}$	$\frac{40}{(65)}$	40	$\frac{40}{(65)}$	$\frac{40}{(65)}$		
~ 300	5	$\frac{100}{(100)}$	$\frac{40}{(65)}$	$\frac{40}{(65)}$	40	$\frac{40}{(65)}$	$\frac{40}{(65)}$		
~ 400	10	$\frac{200}{(200)}$	$\frac{230}{(255)}$	$\frac{170}{(195)}$	120	$\frac{100}{(125)}$	$\frac{80}{(105)}$		d = 8, 16 1000 d = 10, 12, 13 3000
~ 500	10	$\frac{200}{(200)}$	$\frac{230}{(255)}$	$\frac{170}{(195)}$	120	$\frac{100}{(125)}$	$\frac{80}{(105)}$		
~ 600	10	$\frac{200}{(200)}$	$\frac{230}{(255)}$	$\frac{170}{(195)}$	120	$\frac{100}{(125)}$	$\frac{80}{(105)}$		

注 この表の寸法は感温部を被測温流体に挿入する最小長さです。
 感温部の寸法をご指示する場合は、この値以上で、L寸法を5mmとびでご指示ください。
 投入形の場合、本表の感温部最小挿入必要寸法に40mmを加えたものを最小長さとしてください。

耐圧防爆形コンタクト接点付温度計 1

TD 10 有機液体充滿圧力式・気体充滿圧力式



適用型式 d2G4
 労検合格番号 第 24199 号
 (TD 11 型式採用製品)
 質 量 約 11 kg(指示部)

製作仕様

製作温度範囲	- 70 ~ 600	精 指 示	± 2 % F S 以内	電 気 定 格
指 示 目 盛	現場指示目盛	線返性	2 % F S 以内	抵抗負荷 100V AC0 5A 200V AC0 25A 100V DC0 05A 200V DC0 025A
使用スイッチ	コンタクトスイッチ(開放低接触圧)	度 設 定	± 3 % F S 以内	
接 点 数	一接点・二接点	接 断 差	4 % F S 以内	
設 定 方 式	内部調整式	周 圍 温 度 差	± 2 % F S 以内 / 15	
リ ー ド 長 さ	1・2・3・4・5(m) 標準 3m 最長 5m、ただし 350 以上は 10m			
ケ ー ス	構造: 防滴・IP54相当, 材質: AC7A, 外装: グレー結晶塗装			
接 液 部 材 質	感温部: SUS304, 接続ネジ・フランジ: SUS304			
補 正 方 式	バイメタル補正式			
標 準 接 続 ネ ジ	R 1/2(PT), R 3/4(PT), 1/2 NPT, G 1/2 B(PF), G 3/4 B(PF) 感温部 16, 保護管 19, 23で 1/2は製作できません。			
標 準 接 続 フ ラ ン ジ	JIS10K20ARF, JIS10K25ARF, ANSI1B150RF, ANSI1B300RF			
接 続 部 形 状	保護管無	ユニオン形, スライド形		感温部 16でスライド形は製作できません。
	保護管有	ダブルソケットユニオン形: R 1/2, 1/2 NPT(接続ネジ) ダブルソケットスライド形: R 1/2, 1/2 NPT(接続ネジ)		

目盛範囲・感温部径・感温部長さ

()内は保護管付の場合

目 盛 範 囲	最 小 目 盛	標 準 感温部径×長さ d (d1) × L (L)	感 温 部 長 さ (L) mm					最 大
			最 小 挿 入 必 要 寸 法					
			d = 8 (d1 = 12)	d = 10 (d1 = 15)	d = 12	d = 13 (d1 = 19)	d = 16 (d1 = 23)	
- 70 ~ 50	2	10 (15) × 100	50 (75)	45 (70)	40	40 (65)	50 (75)	500
- 70 ~ 100	5	× 100 (100)	40 (65)	40 (65)	40	40 (65)	40 (65)	
- 50 ~ 50	2	× 100 (100)	55 (80)	45 (70)	40	40 (65)	55 (80)	
- 30 ~ 50	2	× 100 (100)	65 (90)	55 (80)	45	40 (65)	40 (65)	
- 20 ~ 100	2	× 100 (100)	50 (75)	45 (70)	40	40 (65)	50 (75)	
- 10 ~ 50	1	× 100 (100)	70 (95)	60 (85)	50	45 (70)	40 (65)	
0 ~ 50	1	× 100 (100)	70 (95)	60 (85)	50	45 (70)	40 (65)	
~ 60	1	× 100 (100)	65 (90)	55 (80)	45	40 (65)	40 (65)	
~ 80	2	× 100 (100)	55 (80)	45 (70)	45	40 (65)	55 (80)	
~ 100	2	× 100 (100)	50 (75)	45 (70)	40	40 (65)	50 (75)	
~ 120	2	× 100 (100)	40 (65)	40 (65)	40	40 (65)	40 (65)	
~ 150	2	× 100 (100)	40 (65)	40 (65)	40	40 (65)	40 (65)	
~ 200	5	× 100 (100)	40 (65)	40 (65)	40	40 (65)	40 (65)	
~ 250	5	× 100 (100)	40 (65)	40 (65)	40	40 (65)	40 (65)	
~ 300	5	× 100 (100)	40 (65)	40 (65)	40	40 (65)	40 (65)	
~ 400	10	× 200 (200)	230 (255)	170 (195)	120	100 (125)	80 (105)	
~ 500	10	× 200 (200)	230 (255)	170 (195)	120	100 (125)	80 (105)	
~ 600	10	× 200 (200)	230 (255)	170 (195)	120	100 (125)	80 (105)	

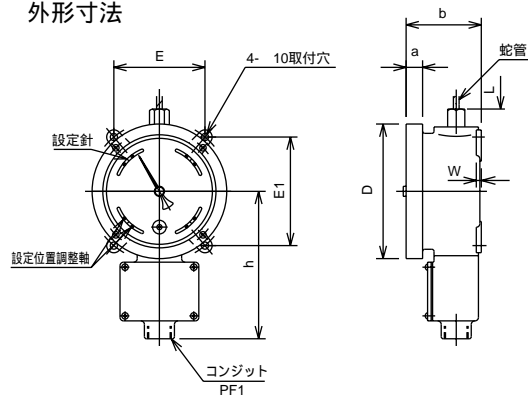
注 この表の寸法は感温部を被測流体に挿入する最小長さです。
 感温部の寸法をご指示する場合は、この値以上で、L寸法を5mmとびでご指示ください。
 投入形の場合、本表の感温部最小挿入必要寸法に40mmを加えたものを最小長さとしてください。

重電設備仕様マイクロ接点付温度計 1

TX 81 有機液体充滿圧力式・防水防湿形



外形寸法



モデル	大きさ	寸 法						
		D	E	E ₁	a	b	W	h
TX 81	150	188	127	152	23	105	7	206

製作仕様

製作温度範囲	- 70 ~ 300	精 度	指 示	± 2 % F S 以内	電 気 定 格
使用スイッチ	JIS C 4505 工業用マイクロスイッチ		繰返性	2 % F S 以内	
接 点 数	一接点～四接点	度 設 定	± 4 % F S 以内	接 断 差	± 7 % F S 以内
設 定 方 式	内部調整式	周 围 温 度 誤 差	± 2 % F S 以内 / 15		
置 針	標準装備	ケ ー ス 構造：防水形・IP65相当，材質：アルミ合金，外装：黒色			
最大リード長さ	20m(標準3m)	接 液 部 材 質 感温部：SUS304，接続ネジ・フランジ：SUS304			
補 正 方 式	リード補正式	標 準 接 続 ネ ジ R ¹ / ₂ (PT), R ³ / ₄ (PT), 1/2 NPT, G ¹ / ₂ B(PF), G ³ / ₄ B(PF) 感温部 16, 保護管 19, 23で1/2は製作できません。			
標準接続フランジ	JIS10K20ARF, JIS10K25ARF, ANSI1B150RF, ANSI1B300RF	接 続 部 形 状 保護管無 ユニオン形, スライド形 保護管有 ダブルソケットユニオン形：R ¹ / ₂ , 1/2 NPT(接続ネジ) 感温部 16でスライド形は製作できません。 ダブルソケットスライド形：R ¹ / ₂ , 1/2 NPT(接続ネジ)			

目盛範囲・感温部径・感温部長さ

()内は保護管付の場合

目 盛 範 囲	最 小 目 盛	感 温 部 長 さ (L) mm						最 大
		最 小 挿 入 必 要 寸 法						
		d = 8 (d _i = 12)	d = 10 (d _i = 15)	d = 12	d = 13 (d _i = 19)	d = 16 (d _i = 23)		
- 70 ~ 100	5	135(160)	95(120)	80(105)	70(95)	60(85)	500	
- 50 ~ 50	2	195(220)	125(150)	100(125)	90(115)	75(100)		
- 20 ~ 100	2	170(195)	115(140)	90(115)	80(105)	70(95)		
0 ~ 50	1	335(360)	205(230)	155(180)	135(160)	105(130)		
~ 100	2	220(245)	140(165)	110(135)	95(120)	80(105)		
~ 120	2	190(215)	125(150)	100(125)	85(110)	75(100)		
~ 150	2	165(190)	110(135)	90(115)	80(105)	70(95)		
~ 200	5	120(145)	85(110)	70(95)	65(90)	60(85)		
~ 300	5	95(120)	70(95)	65(90)	55(80)	55(80)		

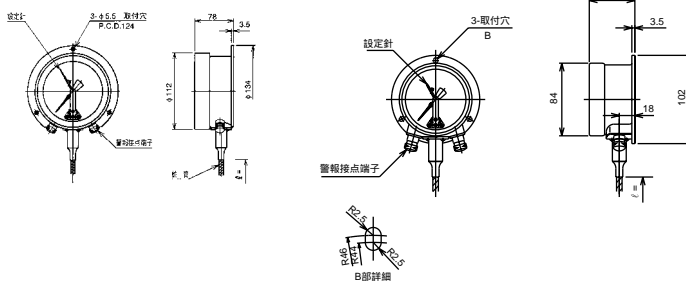
注 この表の寸法は感温部を被測温流体に挿入する最小長さです。
感温部の寸法をご指示する場合は、この値以上で、L寸法を5mmとびでご指示ください。
投入形の場合、本表の感温部最小挿入必要寸法に40mmを加えたものを最小長さとしてください。

重電設備仕様コンタクト接点付温度計 1

TW83・84 有機液体充滿圧力式・気体充滿圧力式・屋内形



外形寸法



TW84 大きさ 100

TW83 大きさ 75

製作仕様

製作温度範囲	- 70 ~ 600	精 指 示	± 2 % F S 以内	電 気 定 格
使用スイッチ	コンタクトスイッチ(開放低接触圧)	線返性	2 % F S 以内	
接 点 数	一接点	度 設 定	± 4 % F S 以内	
設 定 方 式	内部調整式	接 断 差	7 % F S 以内	
置 針	オプション設定	周 围 温 度 誤 差	± 2 % F S 以内 / 15	
最大リード長さ	5 m(標準 3 m)			抵抗負荷 200V AC 0.25A 200V DC 0.025A 耐電圧 1000V AC 1分間 絶縁抵抗 500V DCメガーにて100M 以上
ケ ー ス	構造: 屋内形・IP42相当, 材質: アルミ合金, 外装: 黒色			
接 液 部 材 質	感温部: SUS304, 接続ネジ・フランジ: SUS304			
補 正 方 式	バイメタル補正式			
標準接続ネジ	R 1/2 (PT), R 3/4 (PT), 1/2 NPT, G 1/2 B (PF), G 3/4 B (PF) 感温部 16, 保護管 19, 23で1/2は製作できません。			
標準接続フランジ	JIS10K20ARF, JIS10K25ARF, ANSI1B150RF, ANSI1B300RF			
接 続 部 形 状	保護管無	ユニオン形, スライド形		
	保護管有	ダブルソケットユニオン形: R 1/2, 1/2 NPT(接続ネジ) ダブルソケットスライド形: R 1/2, 1/2 NPT(接続ネジ)		感温部 16でスライド形は製作できません。

コンタクト接点は常時開で使用願います。
コンタクト2接点式の場合、共通極を持つため、独立2回路にはなりません。

変圧器用は2000V AC 1分間

目盛範囲・感温部径・感温部長さ

()内は保護管付の場合

目 盛 範 囲	最 小 目 盛	感 温 部 長 さ (L) mm					最 大
		最 小 挿 入 必 要 寸 法					
		d = 8 (d _i = 12)	d = 10 (d _i = 15)	d = 12	d = 13 (d _i = 19)	d = 16 (d _i = 23)	
- 70 ~ 100	5	40(65)	40(65)	40	40(65)	40(65)	500
- 20 ~ 100	2	50(75)	45(70)	40	40(65)	50(75)	
0 ~ 50	1	70(95)	60(85)	50	45(70)	40(65)	
~ 100	2	55(80)	45(70)	40	40(65)	55(80)	
~ 120	2	50(75)	45(70)	40	40(65)	50(75)	
~ 150	2	40(65)	40(65)	40	40(65)	40(65)	
~ 200	5	40(65)	40(65)	40	40(65)	40(65)	
~ 300	5	40(65)	40(65)	40	40(65)	40(65)	
~ 500	10	230(255)	170(195)	120	100(125)	80(105)	

注 この表の寸法は感温部を被測温流体に挿入する最小長さです。
感温部の寸法をご指示する場合は、この値以上で、L寸法を5mmとびでご指示ください。
投入形の場合、本表の感温部最小挿入必要寸法に40mmを加えたものを最小長さとしてください。

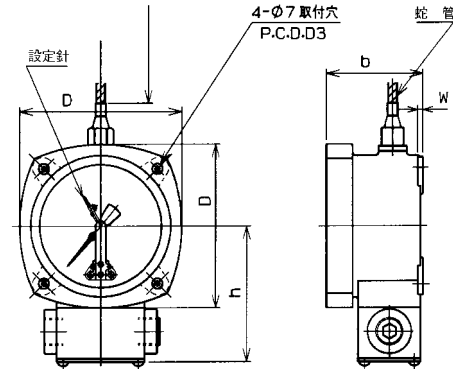
感温部 - 偏平形製作可能
(但し300 以下)

重電設備仕様コンタクト接点付温度計 2

TW54 有機液体充満圧力式・気体充満圧力式・防水防湿形



外形寸法



モデル	大きさ	寸 法				
		D	D ₃	b	W	h
TW54	100	125	126	87.5	4	112.5

製作仕様

製作温度範囲	-70 ~ 600	精 度	指 示	± 2 % F S 以内	電 気 定 格
使用スイッチ	コンタクトスイッチ(開放低接触圧)		繰返性	2 % F S 以内	
接点数	一接点・二接点	度 設 定	± 4 % F S 以内	接 断 差	± 2 % F S 以内 / 15
設定方式	内部調整式	接 断 差	7 % F S 以内		
置 針	オプション設定	周 围 温 度 誤 差	± 2 % F S 以内 / 15		
最大リード長さ	5m(標準3m)	ケ ー ス 構造: 防水形・IP65相当, 材質: アルミ合金, 外装: 黒色			
接液部材質	感温部: SUS304, 接続ネジ・フランジ: SUS304				
補正方式	バイメタル補正式				
標準接続ネジ	R 1/2(PT), R 3/4(PT), 1/2 NPT, G 1/2 B(PF), G 3/4 B(PF) 感温部 16, 保護管 19, 23で1/2は製作できません。				
標準接続フランジ	JIS10K20ARF, JIS10K25ARF, ANSI1B150RF, ANSI1B300RF				
接続部形状	保護管無	ユニオン形, スライド形			感温部 16でスライド形は製作できません。
	保護管有	ダブルソケットユニオン形: R 1/2, 1/2 NPT(接続ネジ)			
		ダブルソケットスライド形: R 1/2, 1/2 NPT(接続ネジ)			

コンタクト接点は常時開で使用願います。
コンタクト2接点式の場合、共通極を持つため、独立2回路にはなりません。

変圧器用は2000V AC 1分間

目盛範囲・感温部径・感温部長さ

()内は保護管付の場合

目 盛 範 囲	最 小 目 盛	感 温 部 長 さ (L) mm					最 大
		最 小 挿 入 必 要 寸 法					
		d = 8 (d _i = 12)	d = 10 (d _i = 15)	d = 12	d = 13 (d _i = 19)	d = 16 (d _i = 23)	
-70 ~ 100	5	40(65)	40(65)	40	40(65)	40(65)	500
-20 ~ 100	2	50(75)	45(70)	40	40(65)	50(75)	
0 ~ 50	1	70(95)	60(85)	50	45(70)	40(65)	
~ 100	2	55(80)	45(70)	40	40(65)	55(80)	
~ 120	2	50(75)	45(70)	40	40(65)	50(75)	
~ 150	2	40(65)	40(65)	40	40(65)	40(65)	
~ 200	5	40(65)	40(65)	40	40(65)	40(65)	
~ 300	5	40(65)	40(65)	40	40(65)	40(65)	
~ 500	10	230(255)	170(195)	120	100(125)	80(105)	

注 この表の寸法は感温部を被測流体に挿入する最小長さです。
感温部の寸法をご指示する場合は、この値以上で、L寸法を5mmとびでご指示ください。
投入形の場合、本表の感温部最小挿入必要寸法に40mmを加えたものを最小長さとしてください。

感温部 - 偏平形製作可能
(但し300 以下)

形番構成 ご用命に際しては、形番、各仕様及び温度レンジをご指定下さい。

(注：本機種において×印の桁には仕様項目がありませんが、ご用命の際は×でご指定下さい。)

- TF マイクロ接点付・有機液体充滿圧力式温度計
- TE マイクロ接点付・気体充滿圧力式温度計
- TK コンタクト接点付・有機液体・気体充滿圧力式温度計

形式

1	直結形 / Iシステム形 (100)
5	隔測形 / 壁掛形
6	隔測形 / 埋込形 (穴取付)
7	隔測形 / 埋込形 (金具取付)

Iシステム形 150、その他直結形(L・Tシステム形)も製作致しますので問合わせ下さい。

形式・大きさ

3	75
4	100
6	150

TE 75は製作できません

2 接続部形状

0	ユニオン形
1	スライド形
4	投入形

感温部タワミ形も製作致します。

1 保護管・内ネジ

0	保護管無し
1	保護管付：W 22山 14 (標準)
2	保護管付：R 1/2ダブルソケット
3	保護管付：1/2 NPTダブルソケット
4	保護管付：G 1/2 Bダブルソケット
5	保護管付：R 3/4ダブルソケット

保護管付はサーモウェル形番をご指定下さい。(SW)

3 接続部寸法

0	R 1/2
1	R 3/4
2	1/2 NPT
3	G 1/2 B
4	G 3/4 B
5	JIS10K20ARF
6	JIS10K25ARF
7	ANSI1B150RF
8	ANSI1B300RF
A	押えネジ(W22山14)ユニオン形のみ
Z	投入形

12 電線取出口

0	DIN 9
---	-------

コンタクト接点付 (TF 75、100,TK) の場合

15 ドキュメント

0	ナシ
1	アリ (ご希望のものを別途ご指示下さい。) 提出図、取扱説明書、検査要領書、ミルシート 標準成績表(1個1部)、トレーサビリティ体系図、 校正証明書、基準器検査成績表、強度計算書、 立会検査

14 保護管内ネジ

0	スライド
1	W 22山 14
2	R 1/2
3	1/2 NPT
4	G 1/2 B
5	R 3/4
6	3/4 NPT
7	G 3/4 B

13 保護管種類

0	ナシ
1	溶接式
4	くり抜き式ストレート
7	くり抜き式テーパ
8	溶接式汎用(フランジ)

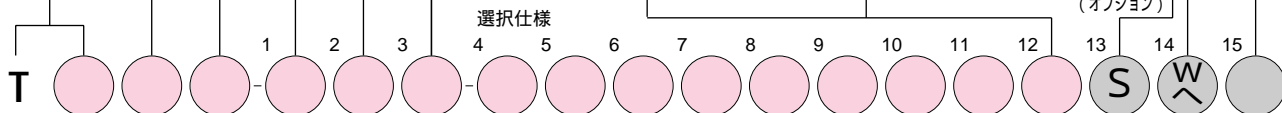
12 電線取出口

コネクタタイプの場合

7	グラント JIS20b
B	コネクタ PF 1/2メス
C	コネクタ PF 3/4メス

マイクロ接点付 (TF 150,TE) の場合

付加仕様 (オプション)



形番

4 目盛範囲

1	0 - 50, 60, 80, 100, 120, 150
2	0 - 200, 250, 300
3	0 - 400, 500 (気体充滿圧力式のみ)
4	0 - 600 (気体充滿圧力式のみ)
5	- 10 ~ 50, - 30 ~ 50, - 50 ~ 50, - 10 ~ 100
6	- 70 ~ 50, - 70 ~ 100, - 20 ~ 100

目盛範囲・単位を別途ご指定下さい。

5 感温部材質

1	SUS304
2	SUS316

6 感温部外径

1	d = 8
2	d = 10
3	d = 12
4	d = 13
5	d = 16

7 感温部長さ

A	~ 500
B	501 ~ 600
C	601 ~ 700
D	701 ~ 800
E	801 ~ 900
F	901 ~ 1000

感温部長さは5mmとびに長さを別途ご指定下さい。

8 補正

1	バイメタル補正 (TF不可)
2	リード補正 (TE不可、コンタクト 75 100不可、コンタクト 350 以上不可)

11 接点形式

A	H：上限一接点
B	L：下限一接点
C	HL：上下限二接点
D	2H：上限二接点 (TK不可)
E	2L：下限二接点 (TK不可)

10 導管部(リード)長さ

0	直結形	リード補正式
A	~ 3m	ア ~ 3m
B	~ 4m	イ ~ 4m
C	~ 5m	ウ ~ 5m
D	~ 6m	エ ~ 6m
E	~ 7m	オ ~ 7m
F	~ 8m	カ ~ 8m
G	~ 9m	キ ~ 9m
H	~ 10m	ク ~ 10m

9 導管部(リード)構造材質

0	直結形
2	蛇管B
B	蛇管B(SUS304)
E	蛇管B(SUS316)

リード長さは1mとびに別途ご指定下さい。

ご注文に際して、形式・目盛・感温部・導管部等製作仕様を確認の上、形番を選定下さい。保護管付で へ記入されたら、P[15]のSW形番もご指示下さい。

接点付温度計

形番構成 ご用命に際しては、形番・各仕様及び温度レンジをご指定下さい。

(注：本機種において×印の桁には仕様項目がありませんが、ご用命の際は×でご指定下さい。)

TD 耐圧防爆形温度計

形式

25	マイクロ接点付・有機液体充滿圧力式
21	マイクロ接点付・気体充滿圧力式
10	コンタクト接点付・有機液体・気体充滿圧力式

1 保護管・内ネジ

0	保護管無し
1	保護管付：W 22山 14 (標準)
2	保護管付：R 1/2ダブルソケット
3	保護管付：1/2 NPTダブルソケット
4	保護管付：G 1/2ダブルソケット
5	保護管付：R 3/4ダブルソケット

保護管付はサーモウェル形番をご指定下さい。(SW)

2 接続部形状

0	ユニオン形
1	スライド形
4	投入形

感温部タワミ形も製作致します。

3 接続部寸法

0	R 1/2
1	R 3/4
2	1/2 NPT
3	G 1/2 B
4	G 3/4 B
5	JIS10K20ARF
6	JIS10K25ARF
7	ANSI1B150RF
8	ANSI1B300RF
A	押えネジ(W22山14)ユニオン形のみ
Z	投入形

12 電線取出口

3	P F 3/4メス(標準)
---	---------------

12 電線取出口

カ	P F 1/2メス×12
キ	P F 3/4メス×10.5
コ	P F 3/4メス×14

13 保護管種類

0	ナシ
1	溶接式
4	くり抜き式ストレート
7	くり抜き式テーパ
8	溶接式汎用(フランジ)

14 保護管内ネジ

0	スライド
1	W 22山 14
2	R 1/2
3	1/2 NPT
4	G 1/2 B
5	R 3/4
6	3/4 NPT
7	G 3/4 B

15 ドキュメント

0	ナシ
1	アリ (ご希望のものを別途ご指示下さい。) 提出図、取扱説明書、検査要領書、ミルシート 標準成績表(1個1部)、トレサビリティ体系図、 校正証明書、基準器検査成績表、強度計算書、 立会検査

11 接点形式

A	H：上限一接点
B	L：下限一接点
C	HL：上下限二接点
D	2H：上限二接点(TD10不可)
E	2L：下限二接点(TD10不可)

10 導管部(リード)長さ

0	直結形	リード補正式
A	~ 3m	ア ~ 3m
B	~ 4m	イ ~ 4m
C	~ 5m	ウ ~ 5m
D	~ 6m	エ ~ 6m
E	~ 7m	オ ~ 7m
F	~ 8m	カ ~ 8m
G	~ 9m	キ ~ 9m
H	~ 10m	ク ~ 10m

リード長さは1mとびに別途ご指定下さい。

9 導管部(リード)構造材質

0	直結形
2	蛇管B
B	蛇管B(SUS304)
E	蛇管B(SUS316)

8 補正

1	バイメタル補正(TD21・10)
2	リード補正(TD25)

感温部長さは5mmとびに長さを別途ご指定下さい。

4 目盛範囲

1	0 ~ 50, 60, 80, 100, 120, 150
2	0 ~ 200, 250, 300
3	0 ~ 400, 500 (TD25製作不可)
4	0 ~ 600 (TD25製作不可)
5	- 10 ~ 50, - 30 ~ 50, - 50 ~ 50 (TD10・25のみ製作)
6	- 70 ~ 50, - 70 ~ 100, - 20 ~ 100 (TD10・25のみ製作)

目盛範囲・単位を別途ご指定下さい。

5 感温部材質

1	SUS304
2	SUS316

6 感温部外径

1	d = 8
2	d = 10
3	d = 12
4	d = 13
5	d = 16

7 感温部長さ

A	~ 500
B	501 ~ 600
C	601 ~ 700
D	701 ~ 800
E	801 ~ 900
F	901 ~ 1000

選択仕様

形番

TD 1 2 3 4 5 6 7 8 9 10 11 12 13 14 15

付加仕様(オプション)

S W

ご注文に際して、形式・目盛・感温部・導管部等製作仕様を確認の上、形番を選定下さい。
保護管付で へ記入されたら、P[15]のSW形番もご指示下さい。

形番構成 ご用命に際しては、形番・各仕様及び温度レンジをご指定下さい。

(注：本機種において×印の桁には仕様項目がありませんが、ご用命の際は×でご指定下さい。)

TX 81	重電設備仕様・マイクロ接点付・防水防湿形・有機液体充滿圧力式温度計、	150
TW 54	重電設備仕様・コンタクト接点付・防水防湿形・有機液体・気体充滿圧力式温度計、	100
TW 83	重電設備仕様・コンタクト接点付・屋内形・有機液体・気体充滿圧力式温度計、	75
TW 84	重電設備仕様・コンタクト接点付・屋内形・有機液体・気体充滿圧力式温度計、	100

15 ドキュメント

0	ナシ
1	アリ (ご希望のものを別途ご指示下さい。) 提出図、取扱説明書、検査要領書、ミルシート 標準成績表、トレサビリティ体系図、校正証明書、 基準器検査成績表、強度計算書、立会検査

1 保護管・内ネジ

0	保護管無し
1	保護管付：W 22山 14(標準)
2	保護管付：R 1/2ダブルソケット
3	保護管付：1/2 NPTダブルソケット
4	保護管付：G 1/2 Bダブルソケット
5	保護管付：R 3/4ダブルソケット

保護管付はサーモウェル形番をご指定下さい。(SW)

2 接続部形状

0	ユニオン形
1	スライド形
4	投入形

感温部タワミ形も製作致します。

3 接続部寸法

0	R 1/2
1	R 3/4
2	1/2 NPT
3	G 1/2 B
4	G 3/4 B
5	JIS10K20ARF
6	JIS10K25ARF
7	ANSI1B150RF
8	ANSI1B300RF
A	押えネジ W22山14) ユニオン形のみ
Z	投入形

14 保護管内ネジ

0	スライド
1	W 22山 14
2	R 1/2
3	1/2 NPT
4	G 1/2 B
5	R 3/4
6	3/4 NPT
7	G 3/4 B

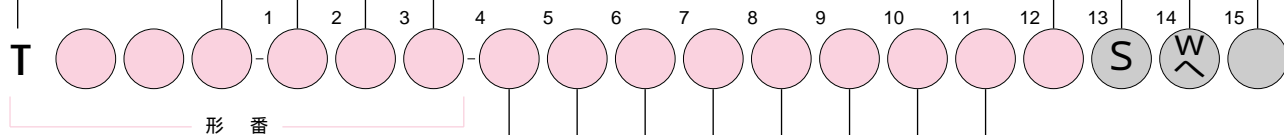
13 保護管種類

0	ナシ
1	溶接式
4	くり抜き式ストレート
7	くり抜き式テーパ
8	溶接式汎用(フランジ)

12 電線取出口

B	PF 1/2 (TW 54)
D	PF 1/4 (TX 81)
0	通信器用端子(TW 83・84)

選択仕様



付加仕様
(オプション)

4 目盛範囲

1	0 - 50, 100, 120, 150, 200, 300
2	0 - 400, 500, 600 (TW 54・83・84)
3	- 10 - 50, - 20 - 100, - 30 - 50, - 50 - 50, - 70 - 50, - 70 - 100 (TW 54・83・84)
4	- 20 - 100, - 50 - 50, - 70 - 100 (TX 81)

目盛範囲・単位を別途ご指定下さい。

5 感温部材質

1	SUS304
2	SUS316

6 感温部外径

1	d = 8
2	d = 10
3	d = 12
4	d = 13
5	d = 16

7 感温部長さ

A	~ 500
B	501 - 600
C	601 - 700
D	701 - 800
E	801 - 900
F	901 - 1000

感温部長さは5mmとびに別途ご指定下さい。

8 補正

1	バイメタル補正 (TW 54・83・84)
2	リード補正(TX 81)

11 接点形式

A	H：上限一接点
B	L：下限一接点
C	HL：上下限二接点(TW 83・84不可)
D	2H：上限二接点(TW 54・83・84不可)
E	2L：下限二接点(TW 54・83・84不可)

10 導管部(リード長さ)

A	~ 3m	リード補正式
B	~ 4m	ア ~ 3m
C	~ 5m	イ ~ 4m
D	~ 6m	ウ ~ 5m
E	~ 7m	エ ~ 6m
F	~ 8m	オ ~ 7m
G	~ 9m	カ ~ 8m
H	~ 10m	キ ~ 9m
		ク ~ 10m

9 導管部(リード)構造材質

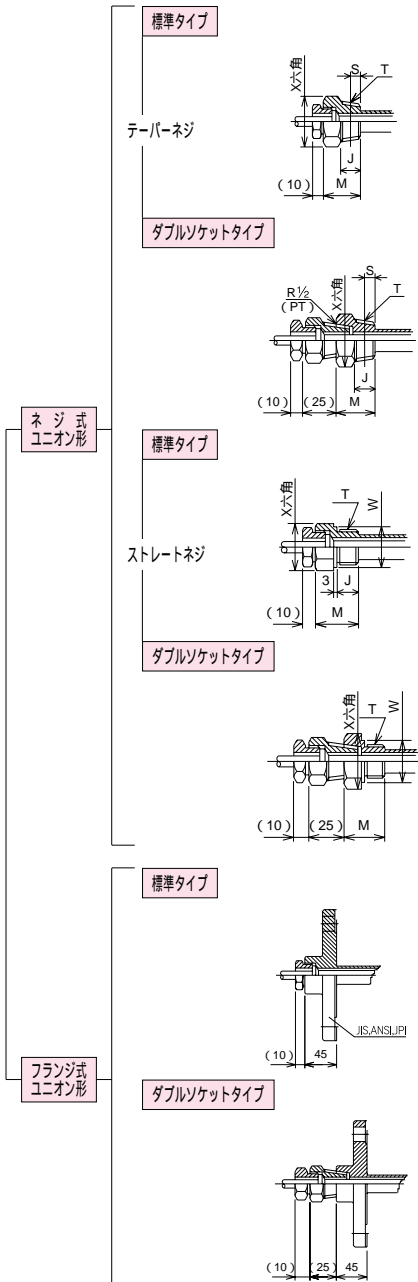
2	蛇管B
B	蛇管B(SUS304)
E	蛇管B(SUS316)

リード長さは1mとびに別途ご指定下さい。

ご注文に際して、形式・目盛・感温部・導管部等製作仕様を確認の上、形番を選定下さい。
保護管付で へ記入されたら、P[15]のSW形番もご指示下さい。

保護管（サーモウェル）製作仕様

接続部形状及び寸法

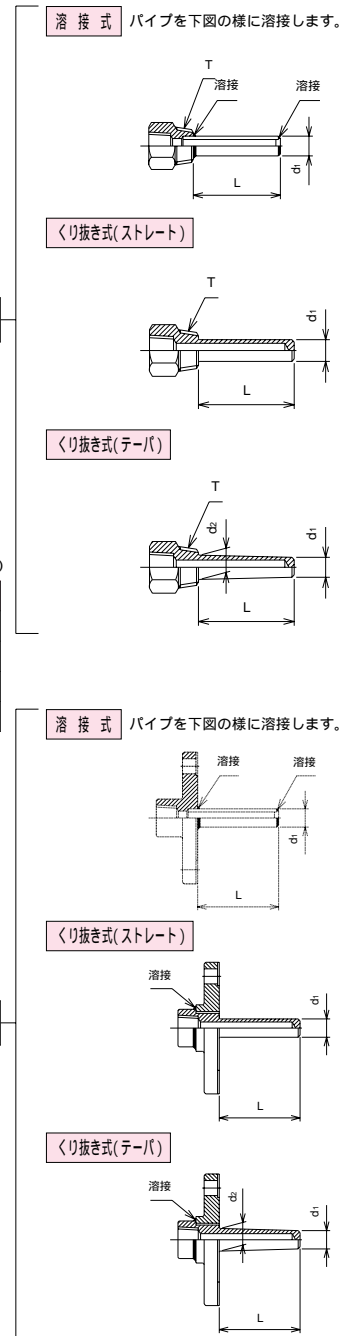


(mm)

T	J	S	W	X	M
R ¹ / ₂	18	8	-	27 × 31.2	43
R ³ / ₄	20	9.5	-	30 × 34.6	45
G ¹ / ₂ B	18	-	32	32 × 37	43
G ³ / ₄ B	20	-	36	36 × 41.6	45

注) フランジ寸法については JIS, ANSI, JPI 規格等をご参照ください。

保護管形状及び寸法



保護管径と感温筒径の関係

保護管形式	12		15		19		23, 19 / 23 (テーパ)
	くり抜き式	溶接式	くり抜き式	溶接式	くり抜き式	溶接式	くり抜き式
内径 (d ₂)	8.5	8.5	10.5	11	13.5	13.5	13.5
感温筒径 (d)	8	8	10	10	13	13	13

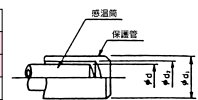
保護管材質

保護管材質…… SUS304・SUS316・SUS316L
 チタン・ハステロイ B・モネルメタル
 又コーティングするものとしては
 ゴム・テフロン・鉛・ガラス等ができます。
 コーティング(又はライニング)をして使用する保護管はフランジ式となります。

保護管径とネジ、フランジ

外径 (d ₁)	形式	ネジ (T)		フランジ
		¹ / ₂	³ / ₄	JIS, ANSI, JPI
12	くり抜き式			
	溶接式			
15	くり抜き式			
	溶接式			
19	くり抜き式	-		
	溶接式	-		
23	くり抜き式	-		
	くり抜き式	-		

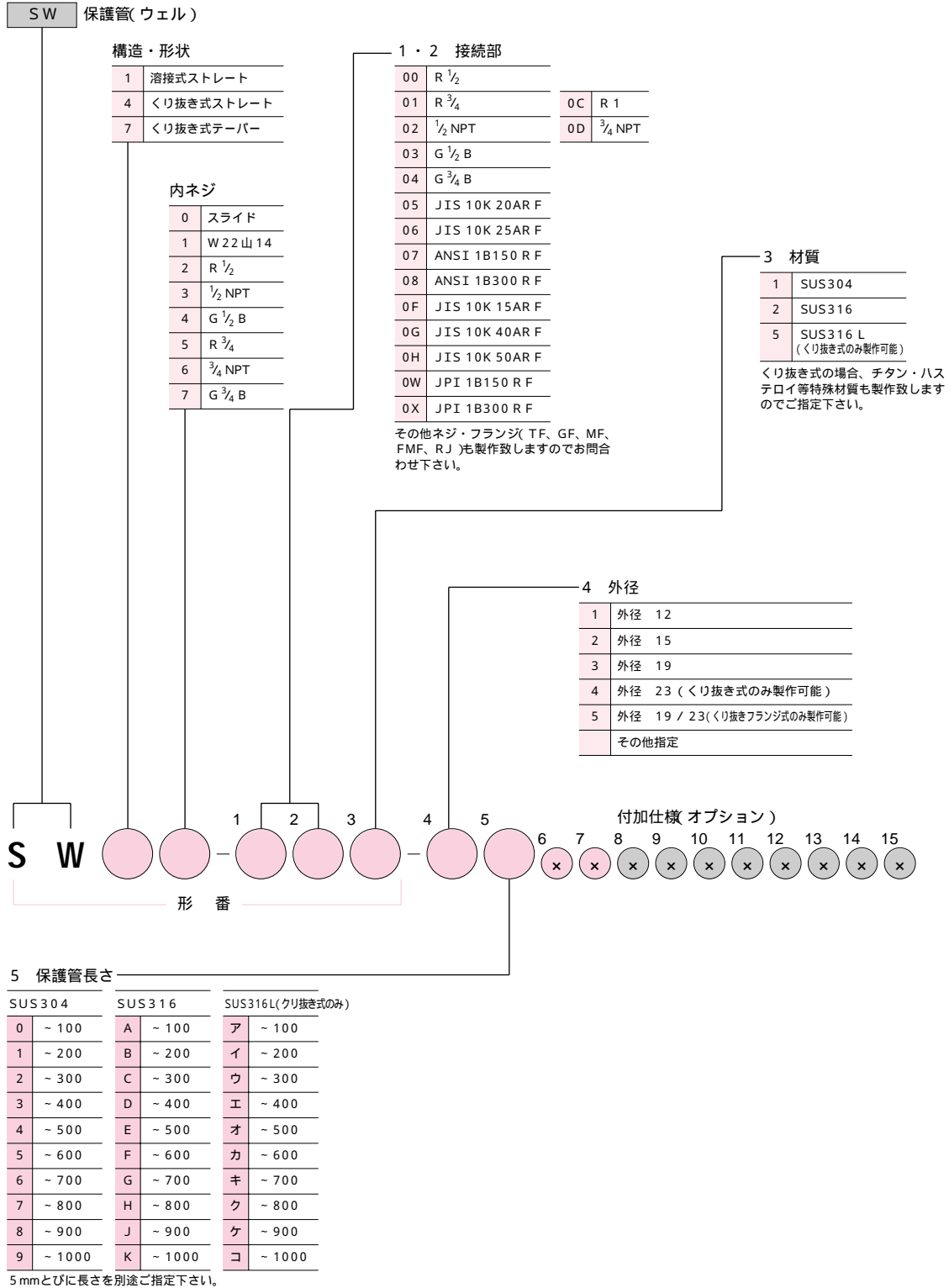
内ネジ(温度計との接続ネジ) W 22 山 14 · Rc¹/₂



形番構成

ご用命に際しては、形番及び各仕様をご指定下さい。

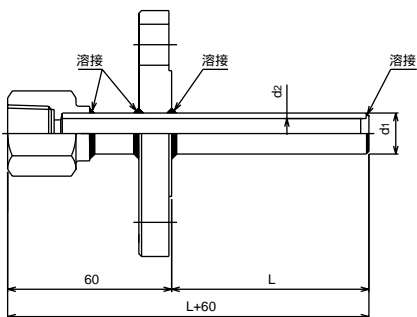
(注：本機種において×印の桁には仕様項目がありませんが、ご用命の際は×でご指定下さい。)



保護管（サーモウェル）フランジ汎用タイプ製作仕様

形状及び寸法

パイプ、フランジを下図の様に溶接します。

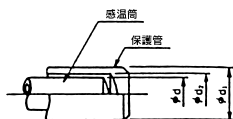


保護管径と感温筒径の関係

保護管	外径 (d ₁)	12	15	19
	形式	溶接式		
感温筒	内径 (d ₂)	8.5	11	13.5
	d	8	10	13

保護管材質

保護管材質…… SUS304



保護管径とフランジ

保護管		フランジ
外径 (d ₁)	形式	JIS, ANSI, JPI
12	溶接式	
15		
19		

内ネジ(温度計との接続ネジ):
W 22 山 14 · Rc 1/2

形番構成

ご用命に際しては、形番及び各仕様をご指定下さい。

(注：本機種において×印の桁には仕様項目がありませんが、ご用命の際は×でご指定下さい。)

SW 保護管(ウェル)フランジ汎用タイプ

構造・形状

8	溶接式ストレート(汎用)
---	--------------

内ネジ

1	W 22 山 14
2	R 1/2

材質

1	SUS304
---	--------

外径

1	外径 12
2	外径 15
3	外径 19

付加仕様(オプション)

形番: S W 1 2 3 4 5 6 7 8 9 10 11 12 13 14 15

1・2 接続部

05	JIS 10K 20ARF	0L	JIS 10K 15AFF
06	JIS 10K 25ARF	0M	JIS 10K 20AFF
07	ANSI 1B150 RF	0N	JIS 10K 25AFF
08	ANSI 1B300 RF	0P	ANSI 3/4 150 RF
0F	JIS 10K 15ARF	0Q	ANSI 3/4 300 RF
0G	JIS 10K 40ARF	0S	ANSI 1-1/2 150 RF
0H	JIS 10K 50ARF	0T	ANSI 1-1/2 300 RF
0J	JIS 20K 20ARF	0W	JPI 1B150 RF
0K	JIS 20K 25ARF	0X	JPI 1B300 RF

5 保護管長さ

SUS304	
0	~ 100
1	~ 200
2	~ 300
3	~ 400
4	~ 500
5	~ 600
6	~ 700
7	~ 800
8	~ 900
9	~ 1000

5mmとびに長さを別途ご指定下さい。