

DG12 小形差圧計

Model DG12 Small Differential Pressure Gauges



概要

本器はケース密閉方式とし、ブルドン管内に高压側(H)、ケース内に低压側(L)を導入させ、その差圧をブルドン管の変位によって検出する小形差圧計です。

特長

エアフィルタの目詰り検出をはじめ、空気・チッ素ガスなど腐食性のない気体の差圧測定に幅広く使用できます。

小形・軽量で取扱いが容易です。

製作仕様

測定流体：
腐食性のない気体
(ケース内に導入する気体は、ゴミ、汚れがないこと。)

差圧計構造：
ケース密閉方式

取付方式：
立形

大きさ：
70(ケース外径)

圧力導入口：
R1/4(高压側)・Rc1/4(低压側)又は
1/4NPTオス(高压側)・1/4NPTメス(低压側)

接ガス部材質：
銅合金、アルミ合金、亜鉛合金、アクリル樹脂、NBR

差圧レンジ：
0~0.1 0~0.2MPa

基準圧：
1.5MPa以下

ケース耐圧
1.5MPa以下

使用温度範囲：
-5~45

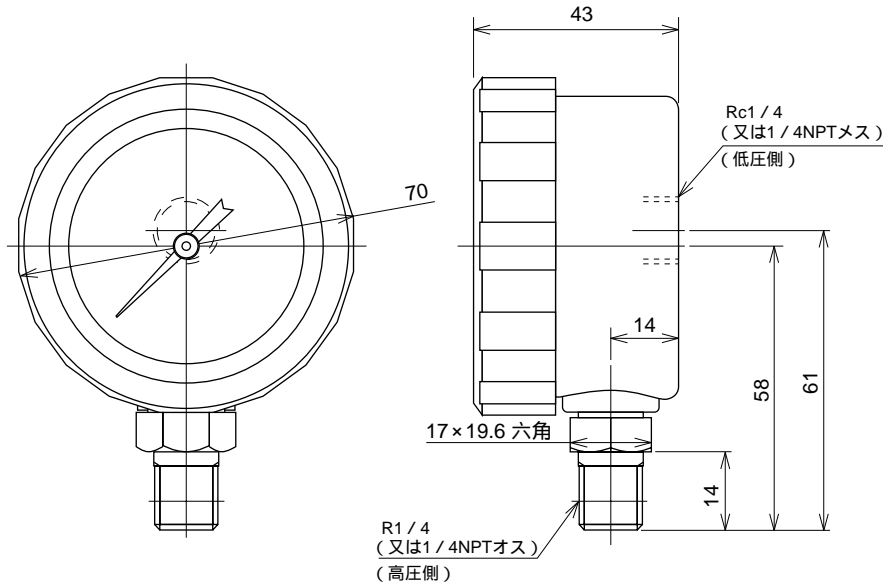
精度：
±3%F.S.

目盛角度：
270°

ケース外装：
黒色

質量：
約0.5kg

外形寸法



形番構成 ご用命に際しては、形番、各仕様及び差圧レンジをご指定下さい。

(注：本機種においてX印の桁には仕様項目がありませんが、ご用命の際はXでご指定下さい。)

小形差圧計

DG12 — 1 2 3 — 4 5 6 7 8 9 10 11 12 13 14 15

形番

1 取付方式
1 立形

2 圧力導入口
2 R1/4(高压側)、Rc1/4(低压側)
3 1/4NPT(高压側)、1/4NPTメス(低压側)

3 接ガス部材質
1 銅合金、アルミ合金、亜鉛合金、
アクリル樹脂、NBR

選択仕様

4 差圧レンジ (MPa)
(ご注文に際してはレンジと単位及び基準圧、基準圧側が低压(L)、高压(H)かを別途ご指定下さい。)
1 0 ~ 0.1, 0.15, 0.2

付加仕様(オプション)

5 X 6 X 7 X 8 X 9 X 10 X 11 X 12 X 13 X 14 X

15 ドキュメント
0 ナシ
1 アリ
(ご希望のものを別途ご指示下さい。)
提出図、トレサビリティ体系図、
立会検査