



CEマーキング適合

ZT67

半導体産業用小形デジタル圧力計

ZT67 DIGITAL PRESSURE GAUGE

概要

ZT67は、高信頼の圧力センサを搭載し、従来のデジタル圧力計よりもさらに小さく、さらに見やすく、グレード別にラインアップした半導体産業用の小形デジタル圧力計です。一般用から、BA、UCグレードまで測定ガスに合わせて幅広く選定できます。

特長

- ・小形 30mmサイズ
- ・文字高さ 10mmの大型LED
- ・独立2出力のコンパレータ
- ・豊富なフィッティングバリエーション

搭載用途

- ・半導体設備機器
真空チャンバー、ドライポンプ
- ・ガス供給ライン用途
シリンダーキャビネット、集積化ガスパネル

CEマーキング：

適合指令：EMC 指令 89/336/EEC

適合規格：EMI 規格 EN55011/1998, Group1, Class A

EMS規格 EN50082-2/1995, EN61326/1997, A1/1998

製作仕様

圧力レンジ：

UC, BAグレード：
-0.1 ~ 0.3MPa -0.1 ~ 2MPa
0 ~ 0.3MPa 0 ~ 20MPa

一般用：
-100 ~ 100kPa
-0.1 ~ 1MPa
0 ~ 1MPa

測定流体：

各種半導体プロセスガス

許容最大圧力：

定格圧力の2倍

表示精度：

± (1.0%F.S. + 1digit)

温度係数：

±0.1%F.S./

圧力表示：

3 1/2桁 LED表示

電源：

12 ~ 24V DC ± 10%

消費電流：

30mA DC以下

コンパレータ出力：

NPNオープンコレクタ × 独立2出力
(ヒステリシス、ウインドコンパレータ)

最大定格：30V DC, 80mA

応答速度：2.5ms (フィルタなし時)

保護回路：短絡 (過電流) 保護

アナログ出力 (オプション)：

1 ~ 5V DC (負荷抵抗10k 以上)

精度：±3.0%F.S.

応答速度：1ms 以下

使用温度・湿度範囲：

10 ~ 50 , 35 ~ 80% RH (但し、結露しないこと)

保存温度範囲：

20 ~ 60

ケーブル長さ：

2m

質量：

約150g

各種機能

表示スケール機能：

定格レンジに対し、-1.9.9.9 ~ 1.9.9.9 digitの範囲

コンパレータ動作切替え機能：

ヒステリシス、ウインドのいずれか選択が可能

切断差：ヒステリシスモード：可変

ウインドモード：1%F.S. 固定

フィルタ機能：

無し、10ms、50ms、200ms、600msから選択

ホールド機能：

ピークホールド / ボトムホールド

ゼロ調機能：

MODE + DOWNキーによりゼロ調

キーロック機能：

操作キーのロック

各グレード一覧表

グレード	UC (Ultra Clean) トータルクリーンシステムにて 実施した表面処理	BA (Bright Annealing) 表面の光輝状態を保持した表面処理	一般用 General use 機械加工処理
接ガス部表面粗さ	0.7 μm Ry 以下	2.5 μm Ry 程度	規定なし
接ガス部材質	圧力センサ: Co-Ni 合金	継手: SUS316L	圧力センサ SUS630 (17-4PH) 継手 SUS316
洗浄	UC処理 超清浄化(洗浄)による	脱脂洗浄	禁油・禁水処理
パーティクル	0.1 μm以上粒子ノークウント (弊社検査基準において)	規定なし	
気密性 (He真空法)	5.07 × 10 ⁻¹² Pa · m ³ /s以下		1 × 10 ⁻⁹ Pa · m ³ /s以下
継手対応	1/4, 3/8 UJR, VCR, JSK, CVC等に対応		1/4 VCR 1/4 SWAGELOK
主な使用箇所・工程	半導体材料ガス及び 高純度供給系	バルクガス系工程	非腐食性で、特にクリーン度を 必要としない各種プロセスガス 及び真空ポンプ装置工程

UCグレードは2重梱包 (N₂封入) となります。
圧力センサは継手と電子ビーム溶接にて一体化されています。

半導体産業用ガスについて

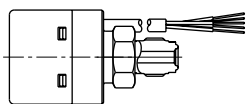
半導体ガスの分類 (半導体工業向けガスの大分類)

分類	ガスの種類	推奨グレード
半導体材料ガス	IC工場内のシリンダーキャビネット、ボンベボックスに収納され、そこから供給される半導体製造各種プロセス用のガス、モノシラン (SiH ₄)、ジクロロシラン (SiH ₂ Cl ₂)、ホスフィン (PH ₃) 等。	UC グレード
純ガス	半導体材料ガスのシリンダーキャビネット、ボンベボックスにバージ用、リークチェック用にセットされるガス。ゼロガスとも呼ばれる。高純度の窒素 (N ₂)、ヘリウム (He)、アルゴン (Ar) 等。	
バルクガス	IC工場隣接地のガスヤードのCEやローダーから供給されるバージ用、材料ガスキャリア用のガス。(大量に消費される) 窒素 (N ₂)、酸素 (O ₂)、アルゴン (Ar) 等。	BA グレード

* CE (Cold evaporator) : 貯蔵、高圧ガス容器

基本機能

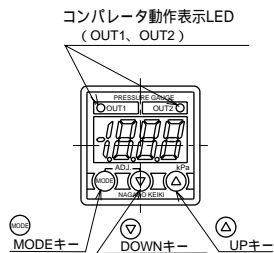
・結線図



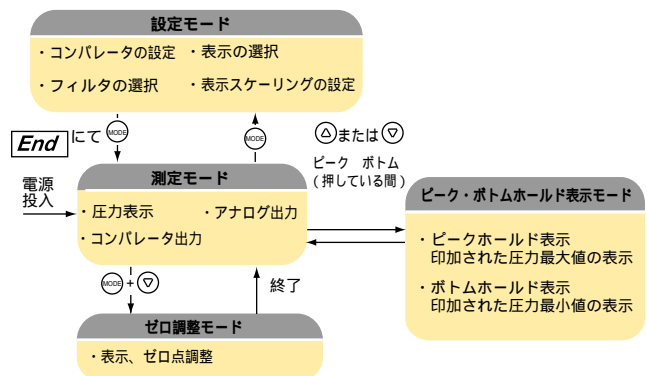
結線
茶 電源 (+)
青 電源 (-)
黒 オープンコレクタ出力 (OUT1)
白 オープンコレクタ出力 (OUT2)
橙 アナログ出力 (オプション)

ケーブル芯線 公称断面積 0.18mm²

・パネル操作部の名称と機能



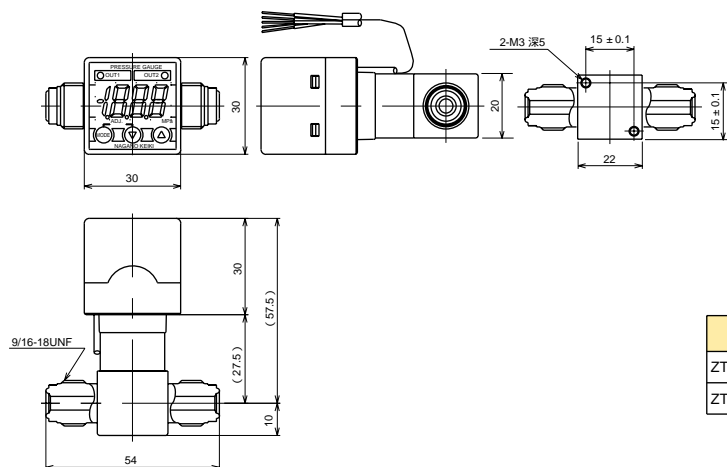
・各モードとその機能



外形寸法

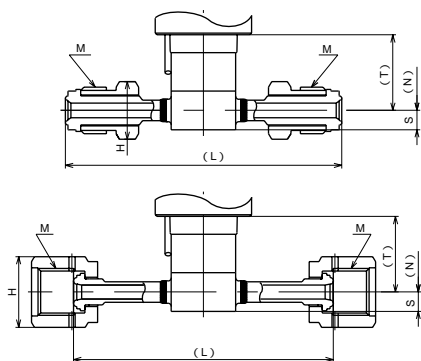
UC・BA グレード

水平取付T形

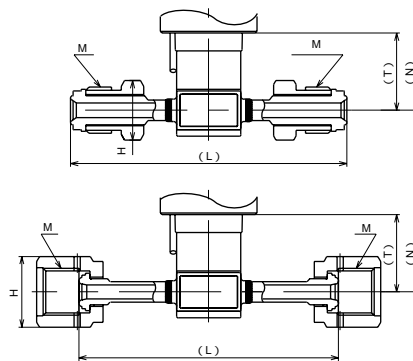


形番	接続継手	配管径	グレード
ZT67 - 136	VCR対応	1/4	UC
ZT67 - 13N			BA

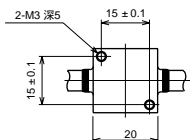
UCグレードの場合



BAグレードの場合



注) BAグレードの溶接Tツギテには底部のM3の取付ネジはありません

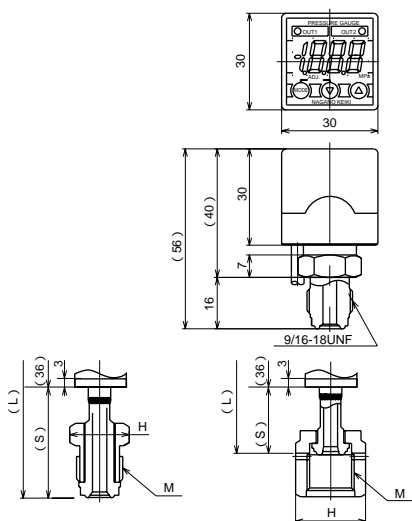


形番	継手	配管径	ネジサイズM	寸法					グレード
				N	T	S	H	L	
ZT67 - 1E6	VCR対応オスナット (トムジョイント)	1/4	9/16 - 18UNF	53.5	23.5	6	16×18.5 六角	90	UC
ZT67 - 1F6		3/8	7/8 - 14UNF	57	29	7	24×27.7 六角	95	
ZT67 - 1G6	VCR対応メスナット (スーパートムジョン)	1/4	9/16 - 18UNF	53.5	23.5	6	19×21.9 六角	79	
ZT67 - 1H6		3/8	7/8 - 14UNF	59	29	7	27×31.2 六角	83	
ZT67 - 1J6	VCRオスナット	1/4	9/16 - 18UNF	53.5	23.5	6	16×18.5 六角	86	
ZT67 - 1K6		3/8	7/8 - 14UNF	59	29	7	24×27.7 六角	90.5	
ZT67 - 1L6	VCRメスナット	1/4	9/16 - 18UNF	53.5	23.5	6	19×21.9 六角	80.8	
ZT67 - 1M6		3/8	7/8 - 14UNF	59	29	7	27×31.2 六角	81.8	
ZT67 - 1N6	UJRオスナット	1/4	9/16 - 18UNF	53.5	23.5	6	17×16.9 六角	87	
ZT67 - 1P6		3/8	7/8 - 14UNF	59	29	7	23×26.6 六角	100	
ZT67 - 1Q6	UJRメスナット (ビュアリング有り)	1/4	9/16 - 18UNF	53.5	23.5	6	19×21.9 六角	87	
ZT67 - 1R6		3/8	7/8 - 14UNF	59	29	7	26×30 六角	100	
ZT67 - 1EN	VCR対応オスナット(トムジョイント)	1/4	9/16 - 18UNF	54	24	-	16×18.5 六角	90	BA
ZT67 - 1GN	VCR対応メスナット(トムジョイント)						19×21.9 六角	79	
ZT67 - 1JN	VCRオスナット						16×18.5 六角	86	
ZT67 - 1LN	VCRメスナット						19×21.9 六角	80.8	
ZT67 - 1NN	UJRオスナット						17×16.9 六角	92	
ZT67 - 1QN	UJRメスナット(ビュアリング無し)						19×21.9 六角	81	

外形寸法

UC・BA グレード

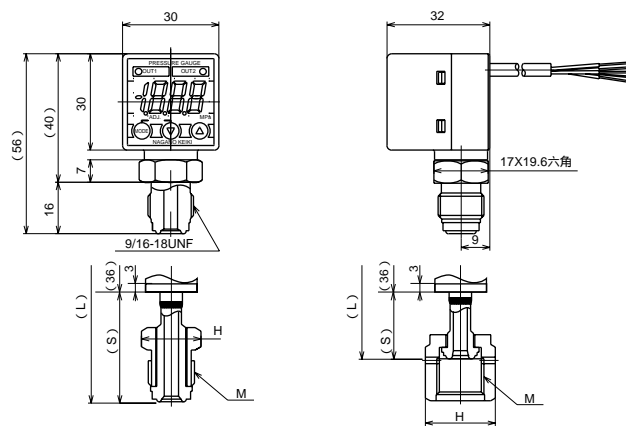
水平取付S形



= 2 : 水平取付
A : 垂直取付

形番	接続継手	配管径	グレード
ZT67 - 36	VCR対応	1/4	UC
ZT67 - 3N			BA

垂直取付S形

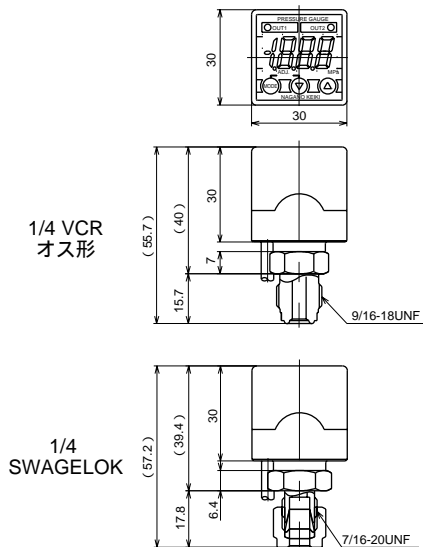


= 2 : 水平取付
A : 垂直取付

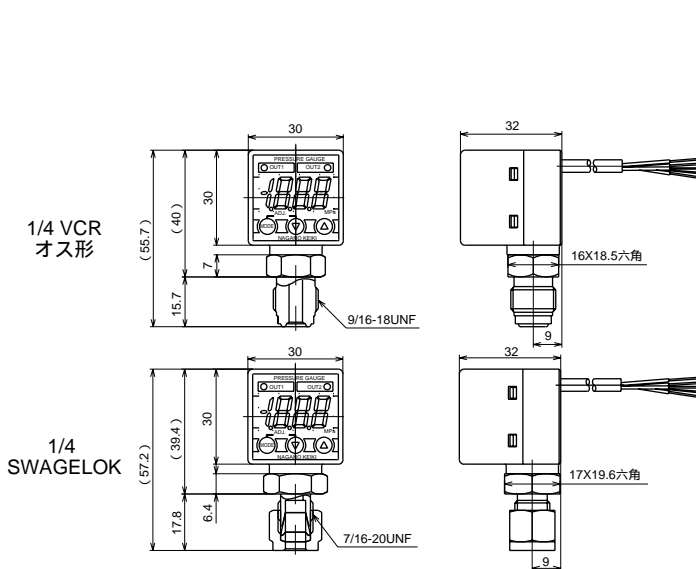
形番	接続継手	配管径	ネジサイズ M	寸法			グレード
				S	H	L	
ZT67 - E6	VCR対応オスナット(トムジョイント)	1/4	9/16 - 18UNF	30.5	16 x 18.5 六角	66.5	UC
ZT67 - G6	VCR対応メスナット(スーパートムジョイント)			30.5	19 x 21.9 六角	66.5	
ZT67 - J6	VCRオスナット			34.0	16 x 18.5 六角	70	
ZT67 - L6	VCRメスナット			31.4	19 x 21.9 六角	67.4	
ZT67 - N6	UJRオスナット			37	17 x 16.9 六角	73	
ZT67 - Q6	UJRメスナット(ピュアリング有り)			34.5	19 x 21.9 六角	70.5	
ZT67 - EN	VCR対応オスナット(トムジョイント)			30.5	16 x 18.5 六角	66.5	BA
ZT67 - GN	VCR対応メスナット(トムジョイント)			30.5	19 x 21.9 六角	66.5	
ZT67 - JN	VCRオスナット			34	16 x 18.5 六角	70	
ZT67 - LN	VCRメスナット			21.8	19 x 21.9 六角	57.8	
ZT67 - NN	UJRオスナット			37	17 x 16.9 六角	73	
ZT67 - QN	UJRメスナット(ピュアリング無し)			21.7	19 x 21.9 六角	57.7	

一般用

水平取付S形



垂直取付S形



形番	接続継手	配管径	ネジサイズ	継手形状
ZT67 - V01	VCRオス	1/4	9/16 - 18UNF	水平取付S形
ZT67 - V02				垂直取付S形
ZT67 - V03	SWAGELOK		7/16 - 20UNF	水平取付S形
ZT67 - V04				垂直取付S形

ZT67 半導体産業用小形デジタル圧力計

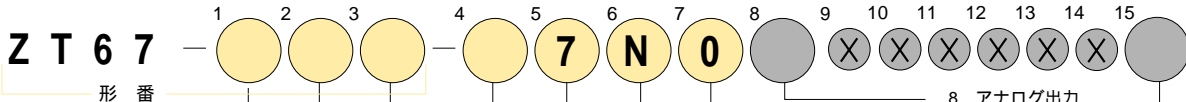
形番構成 ご用命に際しては、形番、各仕様及び圧力レンジをご指定下さい

(注：本機種においてX印の桁には仕様項目がありませんが、ご用命の際はXでご指定下さい。)

デジタル圧力計 UC, BAグレード

選択仕様

付加仕様 (オプション)



形番

1 継手形状

1	水平取付T形
2	水平取付S形
A	垂直取付S形

2 接続ネジ

サイズ	継手形状	形状		グレード	
		T形	S形	UC	BA
3	1/4	VCR対応オス			
E	1/4	VCR対応オス (トムジョイント)			
F	3/8				
G	1/4	VCR対応メスナット (スーパートムジョイント)			
H	3/8				
J	1/4	VCRオスナット			
K	3/8				
L	1/4	VCRメスナット			
M	3/8				
N	1/4	UJRオスナット			
P	3/8				
Q	1/4	UJRメスナット (ピュアリング入UBA グレード時ピュアリング無)			
R	3/8				

4 圧力レンジ (表示桁)

1	- 0.1~0.3MPa (.300) - 0.1~0.5MPa (.500) - 0.1~ 1MPa (1.000)
2	- 0.1~ 2MPa (2.00)
3	0~0.3MPa (.300) 0~0.5MPa (.500) 0~ 1MPa (1.000)
4	0~ 2MPa (2.00) 0~ 5MPa (5.00) 0~ 10MPa (10.00) 0~ 20MPa (20.0)

3 接ガス部材質

6	UC グレード センサ部：Co-Ni 合金 継手：SUS316L
N	BA グレード 圧力センサ：Co-Ni 合金 継手：SUS316L

8 アナログ出力

0	ナシ
8	1~5V DC

7 コンバータ出力

0	NPNオープンコレクタ×2出力 (30V DC, 80mA max.)
---	--

6 電源

N	12~24V DC
---	-----------

5 表示精度

7	± (1.0% F.S. + 1digit)
---	------------------------

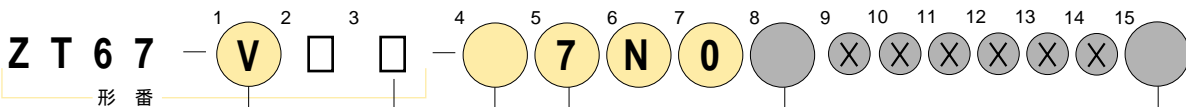
15 ドキュメント

0	ナシ
1	アリ (ご希望のものを別途ご指示下さい。)

デジタル圧力計 一般用

選択仕様

付加仕様 (オプション)



形番

	継手形状	接続ネジ	接ガス部材質
V01	水平取付S形	1/4 VCRオス	センサ部： SUS63Φ (17-4PH)
V02	垂直取付S形		
V03	水平取付S形	1/4 SWAGELOK	継手：SUS316
V04	垂直取付S形		

4 圧力レンジ (表示桁)

1	- 100~100kPa (100)
2	- 0.1~1MPa (1.000)
3	0~ 1MPa (1.000)

5 表示精度

7	± (1.0% F.S. + 1digit)
---	------------------------

8 アナログ出力

0	ナシ
8	1~5V DC

15 ドキュメント

0	ナシ
1	アリ (ご希望のものを別途ご指示下さい。)