



PD73 携帯用重錘型圧力計

Model PD73 portable type Dead-weight testers

概要

PD73重錘型圧力計は、圧力計の検査・校正用の標準圧力計として使用されます。中・高圧領域(1~50MPa)の広い圧力範囲で、現場における携帯用圧力標準器として使用できます。

特長

- ・本器はポータブル形のため任意の場所で簡単、かつ迅速に圧力測定ができる非常に便利な重錘型圧力計です。
- ・ポータブルケース・水平調整ネジ・水準器が標準付属品となります。
- ・重錘のかわりに標準圧力計を用いても圧力測定ができます。
- ・オイルタンクに油を入れたまま持ち運びができます。
- ・圧力計取付口は早締方式により、圧力計の取付け、取外しが容易です。
- ・Jcss 校正証明書対応。
- ・長野計器検査証明書・基準器検査対応。

製作仕様

形式：
携帯型
使用媒体：
作動油
操作：
手動式
圧力レンジ：
1 50MPa
(1、2MPaは0.1%O.R.は製作不可)

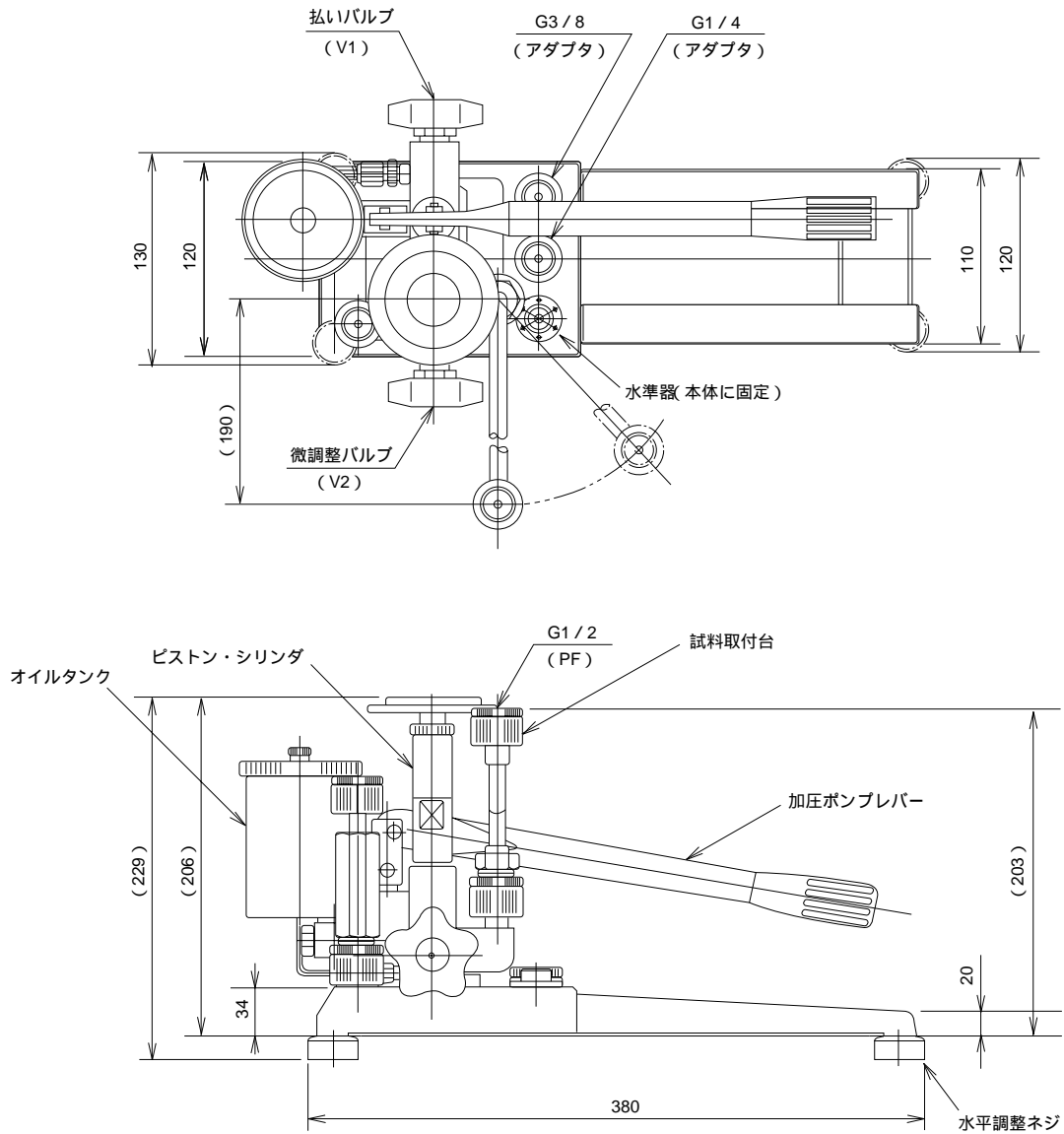
精度：
±0.1% of reading
±0.2% of reading
外装色：
パールライトグリーン (0.1%O.R.)
マスタードイエロー (0.2%O.R.)
本器質量：
5.7kg

重錘構成

測定レンジ MPa			有効断面積 cm ²	重錘表示量 MPa													合計	重錘 総実質量 約 kg	
最大	最小	最小区分		ピストン			重錘												
			0.05	0.1	0.2	0.005	0.01	0.02	0.05	0.1	0.2	0.3	0.5	1	2	5			
1	0.05	0.005	1/2	1			1	1	2	2	8						1.005	5	
2				1			1	2	2	2	8						2	10	
3				1			1	2	2	2	1		5					3.1	16
5				1					1	2	1		9					5	26
10	0.1	0.05	1/4		1				1	2	1		1	9			10.05	26	
20				1				1	2	1		1	3	8			20.05	51	
30	0.5	0.1	1/8			1				1	2	1	1	1	2	5	31.5	40	
50					1				1	2	1	1	1	2	9		51.5	66	

0.1%O.R.は製作不可

外形寸法



付属品・オプション

モデル	計器取付台		予備品・工具・付属品									格納箱(オプション)	
	ネジ	接続方式	中間継手				Oリング 及び パッキン	ピストン パッキン	スパナ等 の工具	針拔	ハンマ	本体	重錘
			G1/4	G3/8	G1/2	G3/4							
PD73	中間継手 使用	早締継手	1	1	1		P7-15		スパナ のみ	1	1	1 (標準 装備)	1~3MPa 1 ----- 5,10,30MPa 2 ----- 20,50MPa 3

ご使用にあたって

振動が多い場所、ホコリやゴミの多い環境、また腐食性雰囲気、直射日光は避けて下さい。
 重錘型圧力計は必ず水平になるように設置して下さい。傾いていると正しい圧力を示しません。
 急激な加圧・減圧は危険ですから避けて下さい。（バルブ等の開閉はゆっくり行います）
 本器に示されている最高圧力以上の圧力を加えることは危険であるばかりでなく、機器を破損する恐れがありますので注意して下さい。
 重錘は正確に製作されていますので、サンドペーパーをかけたたり、落としたりしないで下さい。
 「禁油」とある圧力計の校正にはタンクサイホン等を使用し、圧力計に油が入らないようにします。
 作動油は清浄なものをご使用下さい。尚、ご使用する機器の最高圧力により下表を参考として油を選択して下さい。

最高圧力	使用油
10MPa以下：	マシン油（ISO VG7）
10MPaをこえ50MPa以下：	マシン油（ISO VG46）

形番構成 ご用命に際しては、形番、各仕様及び圧力レンジをご指定下さい。

（注：本機種においてX印の桁には仕様項目がありませんが、ご用命の際はXでご指定下さい。）

重錘型圧力標準器

1 2 3 4 5 6 7 8 9 10 11 12 13 14 15

P D 7 3 — **M** — **1** — **3** **1** — **3** **1** — **0** **0** **X** **X** **X** **X** **X** **X** **X**

形番

選択仕様

付加仕様（オプション）

2 精度（%O.R.）

0	0.2
1	0.1（1、2MPaは除く）

4 圧力レンジ（MPa）
（ご注文に際してはレンジと単位を別途ご指定下さい。）

1	1
2	2
3	3
4	5
5	10
6	20
7	30
8	50

5 重錘外装

3	ニッケルメッキ（標準）
---	-------------

9 その他付加仕様

0	付加ナシ
1	アリ （ご希望のものを別途ご指示下さい。） 単位指定（bar）

8 基準器検査 / 証明書

1	基準器検査（精度：0.2%）
3	Jcss校正証明書
4	検査証明書

7 重錘格納箱

0	ナシ
1	格納箱付 1 MPa用
2	格納箱付 2 MPa用
3	格納箱付 3 MPa用
4	格納箱付 5 MPa用
5	格納箱付 10MPa用
6	格納箱付 20MPa用
7	格納箱付 30MPa用
8	格納箱付 50MPa用

6 本体格納箱

1	格納箱付
---	------

15 ドキュメント

0	ナシ
1	アリ （ご希望のものを別途ご指示下さい。） 提出図、取扱説明書、検査要領書、立会検査