



本製品は、国際標準化機構の品質システムに基づいて製造されています。

光電スイッチ接点付圧力計

Pressure Gauges with Optical Switch

概要

主に警報用に適しますが、リレーを介して大容量の開閉も可能です。フォトマイクロセンサを採用した接点付圧力計であり、フォトマイクロセンサは1つのケース内に1対の発光素子と受光素子が同一光軸上で対向した構造を持っています。動作は、溝内を通過する検出物体（遮光板）が、発光素子より出る光を受光素子に対し、遮断したり通過させたりすることにより、ON・OFFの電気信号を発する構造です。

特長

- ・無接触スイッチを採用しているため、接断差が小さくなっています。
- ・指示目盛サークル全範囲にわたり、任意設定が可能であり、前面外部ツマミ調整式のため、設定が容易です。
- ・ゼロ点調整方法は、ケース前面のプラグを外し調整ができます。

* 圧力スイッチを選定される際は、その性能を十分発揮できるよう、常用使用圧力が圧力レンジの30～65%範囲内で使われるように圧力レンジを選定して下さい。また記載の接液部材質が測定する気体・液体に適合したものであることをご確認下さい。

製作仕様1

測定流体：
気体又は液体（エレメントがブルドン管式のみ）

使用環境：
通常の状態において、引火・爆発の原因となるような可燃性ガス、または液体の存在のない場所

形式：
壁掛形、埋込形

圧力エレメント：
ブルドン管、ベローズ（40kPaレンジ以下のみ）

大きさ：
160

接続ネジ：
G3/8B(PF)、G1/2B(PF)
記載以外の接続ネジは継手付で対応致しますので、お問合わせ下さい。

接液部材質：
一般用途
株 C3604BD
ブルドン管 C6872T ベローズ C5212R
35MPaレンジまで製作可能

耐食用途
株 SUS316
ブルドン管 SUS316 ベローズ SUS316L

圧力レンジ：
20～100kPa（レシーバ）
0～3kPa 0～70MPa
-0.1～0 -0.1～2MPa
0～40kPaレンジ以下はエレメントがベローズです。

使用温度範囲：
-5～40（但し、凍結なきこと）

指示精度：
±1.5%F.S.（レシーバレンジの時 ±1%F.S.）

設定精度：
±2%F.S.以内

繰返し性：
±0.5%F.S.以内

接断差：
2%F.S.以内

スイッチ：
フォトマイクロセンサ

接点数：
1接点又は2接点

設定方式：
外部調整式

目盛角度：
150°

電線取出口：
グラント JIS 20b（端子台 8P）

補助電源：
100V / 110V AC又は200V / 220V AC

ケース材質・外装：
ADC12・グレー結晶塗装

ケース構造：
防滴形（IP43）

質量：
約2.5kg

製作仕様2

電気的特性：

接点定格

項目	負荷 抵抗負荷 (cos = 1)	誘導負荷 (cos =0.4、L/R=7ms)
定格負荷	100V AC 1A 24V DC 1A	100V AC 0.5A 24V DC 0.5A
定格使用電圧の最大値	250V AC	60V DC
定格使用電流の最大値	1A	1A
開閉容量の最大値	120VA 30w	60VA 15w
最小適用負荷	5V DC	1 mA

耐電圧

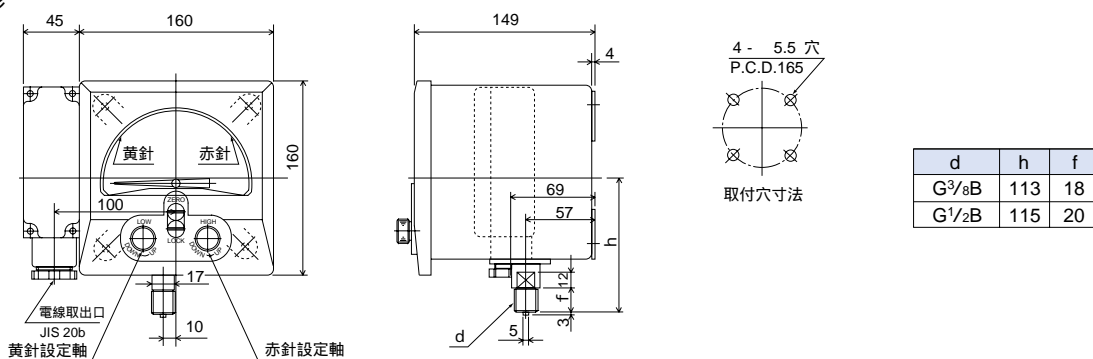
1500V AC各端子とケースの間 1分間

絶縁抵抗

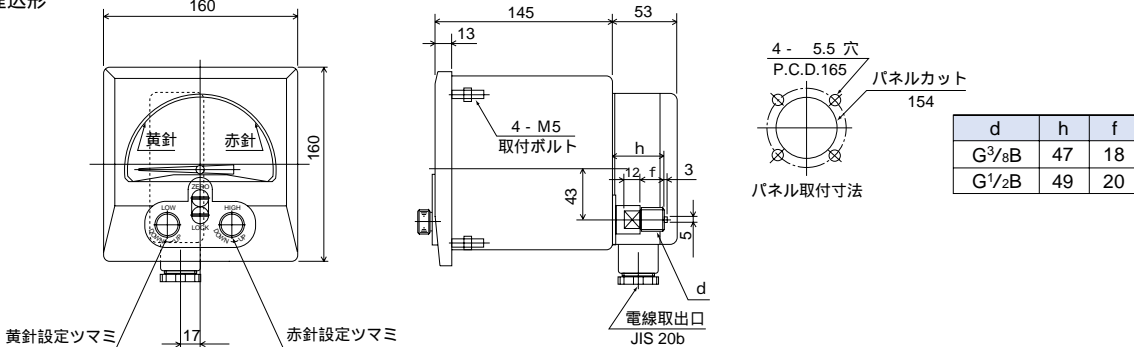
500V DC100M 以上 各端子とケースの間

外形寸法

壁掛形



埋込形

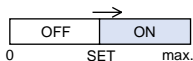


接点形式・結線方法

1. 上限式1接点 (H)

圧力が上昇して設定圧力に達すると接点が作動し回路がONとなる。

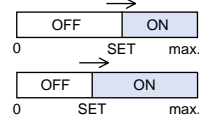
- ~ 結線 赤針
- ~ 結線は設定点において ON・OFFが逆になる。



4. 上限式2接点 (2H)

上限式2個を組合わせたもので各々独立に作動する。

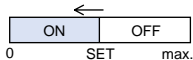
- ~ 結線 赤針
- ~ 結線 黄針



2. 下限式1接点 (L)

圧力が下降して設定圧力に達すると接点が作動し回路がONとなる。

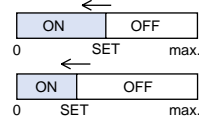
- ~ 結線 黄針
- ~ 結線は設定点において ON・OFFが逆になる。



5. 下限式2接点 (2L)

下限式2個を組合わせたもので各々独立に作動する。

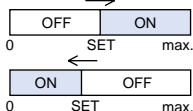
- ~ 結線 赤針
- ~ 結線 黄針



3. 上下限式2接点 (HL)

上限式、下限式を組合わせたもので各々独立に作動する。

- ~ 結線 赤針
- ~ 結線 黄針



* ~ は入力電源用端子です。
注) HL, 2H, 2Lにおいて黄針(赤針)は赤針(黄針)より上に(下に)設定はできません。

光電スイッチ接点付圧力計

形番構成 ご用命に際しては、形番、各仕様及び圧力レンジをご指定下さい。

(注：本機種においてX印の桁には仕様項目がありませんが、ご用命の際はXでご指定下さい。)

壁掛形
埋込形

光電スイッチ
接点付圧力計

J K 2 0

形番

1 接点数

1	1 接点
2	2 接点

2 接続ネジ

3	G3 / 8B
4	G1 / 2B

3 接液部材質

1	一般用途
3	耐食用途

4 圧力レンジ

(ご注文に際してはレンジと単位を別途ご指定下さい。)

1	0~3、4kPa
2	0~5、7、10kPa
3	0~15、20、30、40kPa
4	20~100kPa (レシーバ)
5	-0.1~0.1、0.2、0.3、0.4、0.6MPa -0.1~1、1.5、2MPa
6	0~0.05、0.07、0.1、0.2、0.3、0.4、0.6MPa 0~1、1.5、2、2.5、3.5MPa -0.1~0MPa
7	0~5、7、10MPa
8	0~15、25、35MPa
9	0~50、70MPa 耐食用途のみ製作可能

選択仕様

4 5 6 7 8 9 10 11 12 13 14 15

付加仕様 (オプション)

9 処理

0	ナシ
1	禁油処理
2	禁水処理
3	禁油・禁水処理

8 補助電源

H	100V / 110V AC
J	200V / 220V AC

7 電線取出口

7	グラウンド JIS 20b (端子台 8P)
---	------------------------

6 スイッチ

0	標準 (フォトマイクロセンサ)
---	-----------------

5 接点

A	H: 上限 1 接点
B	L: 下限 1 接点
C	HL: 上下限 2 接点

15 ドキュメント

0	ナシ
1	アリ (ご希望のものを別途ご指示下さい。) 提出図、取扱説明書、検査要領書、 ミルシート、標準成績表 (1個1部) トレサビリティ体系図、立会検査

設定目盛は、設定誤差を含みますので、正確な調整
においては、必ずマスタゲージ、及び基準圧力計と
比較して設定下さい。