



高耐振・高耐久タイプ グリセリン入圧力計

Model Glycerine Bath Type Pressure Gauges

概要

本器は、内部機構を充填液に浸漬することにより可動部の振動を抑制し、かつ内部のリンク機構の摩耗を防ぎメンテナンスを楽にする振動下専用の圧力計です。

特長

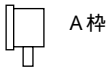
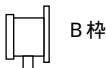
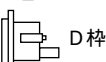
- ・ステンレス製の接液部及びケース材質により耐食性に優れ、また、耐雰囲気性に優れています。
- ・ブLOWアウト・ディスク装着により、温度変化の精度への影響を抑え、また、万一ブルドン管が破裂した場合、ガラスの破壊を防止します。
- ・60、75には、圧力計の常用圧力を表示するため、矢印によってセットできるセーフティマーク(グリーンマーク)をオプションにより付属します。

* 圧力計を選定される際は、その性能を十分発揮できるよう、常用使用圧力が圧力レンジの30～65%範囲内で使われるように圧力レンジを選定して下さい。また記載の接液部材質が測定する気体・液体に適合したものであることをご確認下さい。

製作仕様

測定流体：
気体又は液体

大きさ：
60、75、100、150

形状：
立形  A 枠
 B 枠(取付穴)
埋込形  D 枠(取付金具、直結)

接続ネジ：
G1/4B(PF)、G3/8B(PF)、G1/2B(PF)、
1/2NPT、1/4NPT、R1/4(PT)、
R3/8(PT)、R1/2(PT)
記載のない接続ネジについては、お問い合わせ下さい。

接液部材質：
ブルドン管 SUS316
株 SUS316

圧力レンジ：
0～0.1 0～200MPa
-0.1～0 -0.1～2MPa

使用温度範囲：
-5～40

精度：
±1.5%F.S.

ガラス：
有機ガラス

充填液：
グリセリン又は
グリセリン水溶液(0.4MPaレンジ以下、0.4MPa連成レンジ以下)

ケース材質・外装：
SUS304・生地

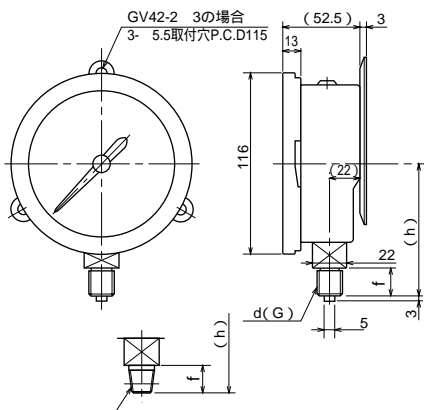
処理:(オプション)
禁油・禁水処理 接液部に油脂類、または水分の残留がないように製作・処理します。

目盛指定:(オプション)
容量目盛、二重目盛、記入文字、サークル塗り

使用上の注意：
最大圧力1MPa以下の圧力計・連成計・真空計については、周囲温度変化により、ケース内圧が変化して指示誤差を生じます。この内圧誤差防止の為、ケース上部に空気流通穴を設けてあります。ご使用に際しては、安全弁の黄色のプラグを上げて下さい。なお、黄色のプラグを上げた際に、プラグ内部に付着したグリセリン又はグリセリン水溶液が、僅かに外部に出ることがあります。外部に出たグリセリン又はグリセリン水溶液により、グリセリン入圧力計の周辺にある機器が損傷する場合がありますので、御注意ください。また取付姿勢は垂直取付に限定して下さい。

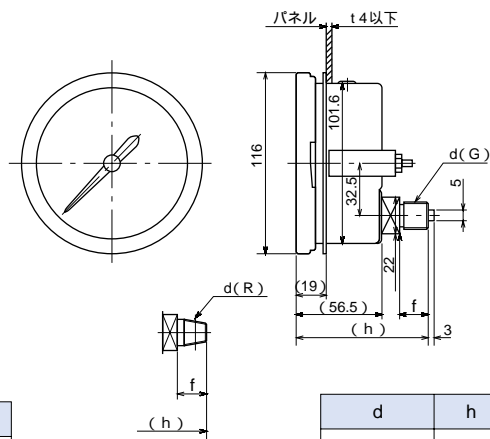
外形寸法 1

100



GV42- 3

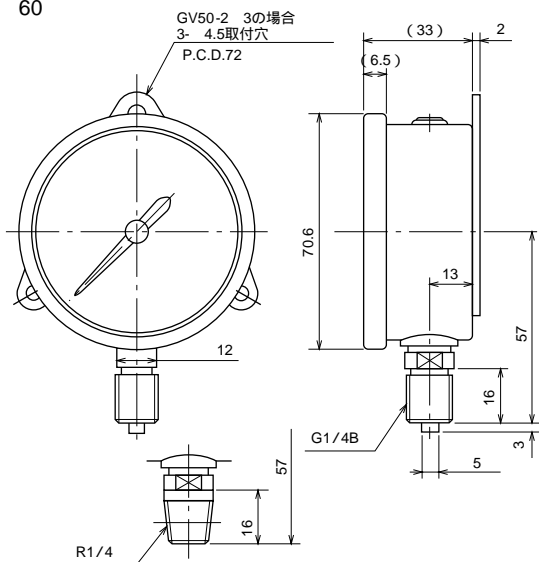
| d | h | f |
|---------|----|----|
| G3 / 8B | 86 | 18 |
| R3 / 8 | 86 | 18 |
| G1 / 2B | 88 | 20 |
| R1 / 2 | 88 | 20 |



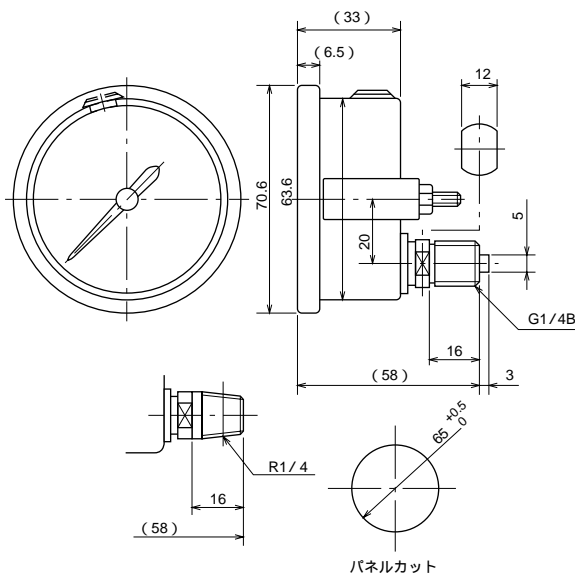
GV47-1 3

| d | h | f |
|---------|----|----|
| G3 / 8B | 87 | 18 |
| R3 / 8 | 87 | 18 |
| G1 / 2B | 89 | 20 |
| R1 / 2 | 89 | 20 |

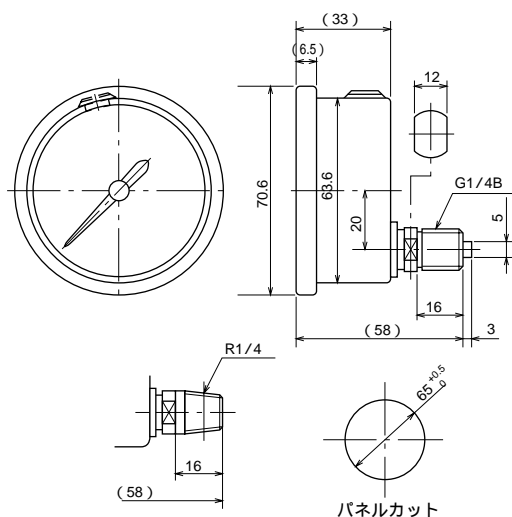
60



GV50- 3



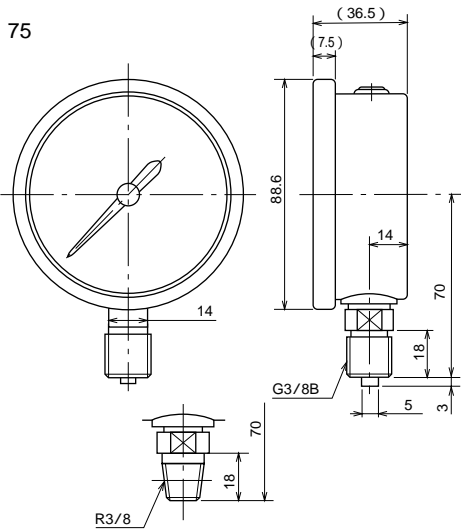
GV55-1 3



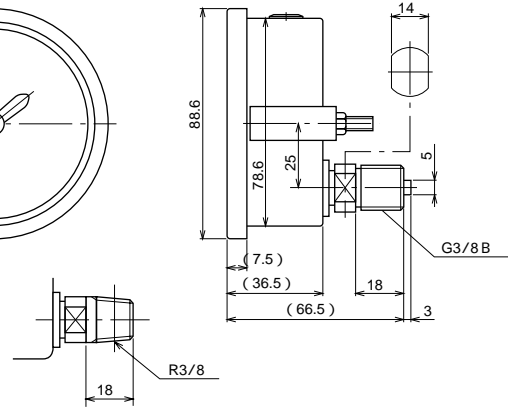
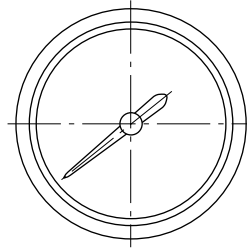
GV55-6 3

外形寸法 2

75

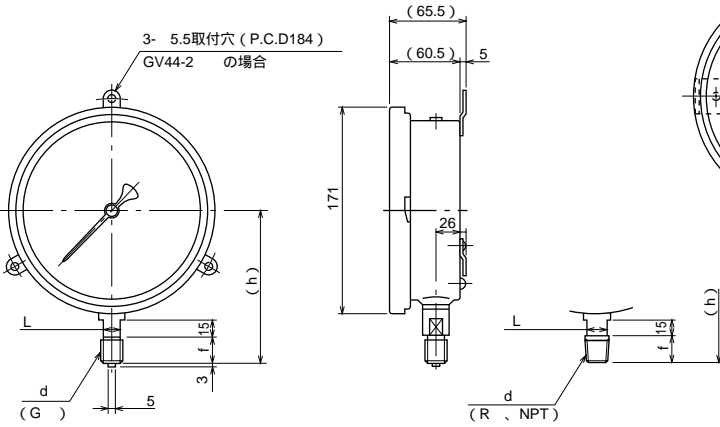


GV51-1 3



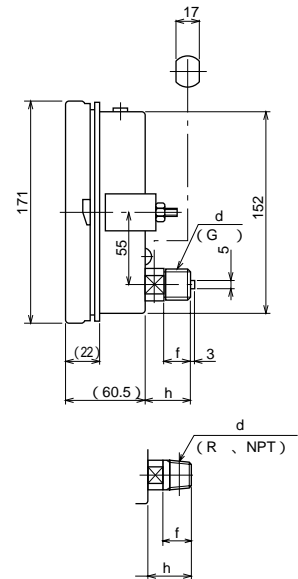
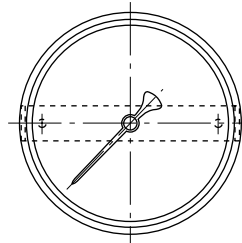
GV56-1

150



GV44-1 3

| d | f | h | L |
|----------|----|-----|----|
| G3 / 8B | 18 | 123 | 14 |
| G1 / 2B | 20 | 125 | 17 |
| 1 / 2NPT | 20 | 125 | 17 |
| R3 / 8 | 18 | 123 | 14 |
| R1 / 2 | 20 | 125 | 17 |

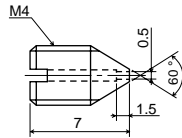


GV49-1 3

| d | f | h |
|----------|----|----|
| G3 / 8B | 18 | 30 |
| G1 / 2B | 20 | 32 |
| 1 / 2NPT | 20 | 32 |
| R3 / 8 | 18 | 30 |
| R1 / 2 | 20 | 32 |

スロットル:(オプション)

脈動圧がある場合、これを緩衝させるために、使用するもので圧力導入孔に装着します。



耐食用 FS10 - 013
材 質 : SUS316

セーフティマークの設定方法

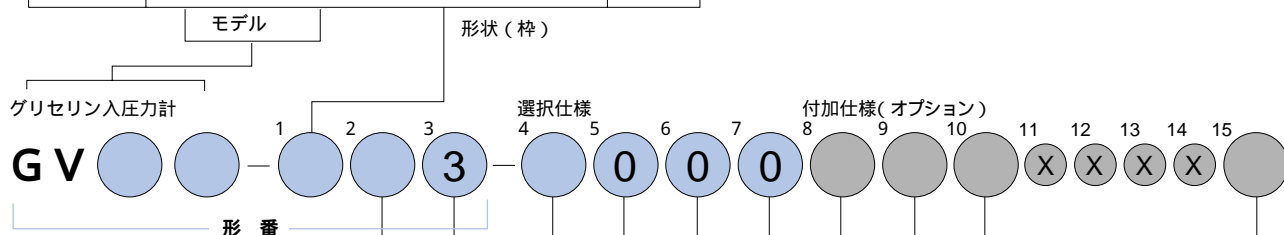
セーフティマーク(オプション)の色は、緑色で任意の位置へ移動できます。

| | | |
|-------------|---|--|
| 圧力設定位置を示す場合 | 左右2個のセーフティマークを一緒に合わせて矢印状にして、セットします。 | |
| 圧力設定範囲を示す場合 | 左右2個のセーフティマークを圧力設定範囲の上限、下限の位置に合わせてセットします。 | |

形番構成 ご用命に際しては、形番、各仕様及び圧力レンジをご指定下さい。

(注：本機種において×印の桁には仕様項目がありませんが、ご用命の際は×でご指定下さい。)

| 大きさ | | 質量 |
|---------------|-------------|----------|
| 100 スロットル入 | G V 4 2 立形 | 約 1 kg |
| | G V 4 7 埋込形 | 約 1 kg |
| 150 スロットル入 | G V 4 4 立形 | 約 2.5 kg |
| | G V 4 9 埋込形 | 約 2.5 kg |
| 60 | G V 5 0 立形 | 約 0.3 kg |
| | G V 5 5 埋込形 | 約 0.3 kg |
| 75 | G V 5 1 立形 | 約 0.4 kg |
| | G V 5 6 埋込形 | 約 0.4 kg |



2 接続ネジ

| 製作可否 | GV42・47 | GV44・49 | GV50・55 | GV51・56 |
|----------|---------|---------|---------|---------|
| 2 G1/4B | | | | |
| 3 G3/8B | | | | |
| 4 G1/2B | | | | |
| 5 1/4NPT | | | | |
| 6 1/2NPT | | | | |
| 7 R1/4 | | | | |
| 8 R3/8 | | | | |
| 9 R1/2 | | | | |

3 接液部材質

3 プルドン管：SUS316
株：SUS316

4 圧力レンジ (MPa)

(ご注文に際してはレンジと単位を別途ご指定下さい。)

| | |
|---|---|
| 1 | 0.1 ~ 0.1, 0.2, 0.3, 0.4, 0.6 0.1 ~ 1, 1.5, 2 |
| 2 | 0 ~ 0.1, 0.2, 0.3, 0.4, 0.6 0 ~ 1, 1.5, 2, 2.5, 3.5 0.1 ~ 0 |
| 3 | 0 ~ 5, 7, 10 |
| 4 | 0 ~ 15, 25, 35 |
| 5 | 0 ~ 50, 70 |
| 6 | 0 ~ 100 |
| 7 | 0 ~ 150, 200 GV42・47のみ製作可能 |

10 その他付加仕様

0 付加ナシ
1 アリ
(ご希望のものを別途ご指示下さい。)
目盛指定、セイフティマーク付
(GV5のみ製作可能)

9 スロットル GV4 の場合

X FS10 - 013 標準で付属

9 スロットル GV5 の場合

0 ナシ
1 FS10 - 013

8 処理

0 ナシ
1 禁油処理
2 禁水処理
3 禁油・禁水処理

7 ガラス

0 標準(有機ガラス)

6 指針

0 標準

5 精度

0 標準(±1.5%F.S.)

15 ドキュメント

0 ナシ
1 アリ
(ご希望のものを別途ご指示下さい。)
提出図、取扱説明書、検査要領書
ミルシート、標準成績表(1個1部)
トレサビリティ体系図、立会検査