

## 气体密度变送器(GDT) 紧凑型设计 型号 GD-10

WIKA 样本 PE 85.09

### 应用

- 监控封闭式SF<sub>6</sub>罐体内气体的密度
- 适用于室内及室外SF<sub>6</sub>气体绝缘的开关设备

### 功能特性

- 测量范围从0...10 g/L到0...80 g/L
- 信号输出4...20 mA, 2线制
- 接触介质部分材料和壳体均为不锈钢, 完全焊接
- 防护等级标准IP 54到IP 68, 取决于电气接口
- 长期稳定性, 高抗干扰性, CE-标志

### 描述

气体密度变送器是电子补偿, 这种补偿可以跟踪SF<sub>6</sub>气体变化的非线性, 基于这一基本原理就使此气体密度变送器有其广泛的应用。

气体密度变送器是测量设备或罐体内SF<sub>6</sub>气体的压力和温度这两种物理量。现场SF<sub>6</sub>气体密度的测量是通过电子电路(计算器)对压力和温度物理量进行运算而知。由于热能或温度变化而引起压力的改变得到了动态的补偿, 所以对输出信号没有什么影响。

气体密度变送器产生一种与密度成比例的标准4...20 mA信号。

气体密度变送器具有长期的稳定性, 所以不需要对零点进行校对, 变送器也不需要维护。



GD-10型气体密度变送器

接触介质部分材料是不锈钢的。密封焊接的测量腔体保证了长期的密封性。这种方式就不需要内部密封元件, 以至于不会出现任何泄漏。

这种气体密度变送器的特性使得大气压变化和安装高度变化都对表无影响。

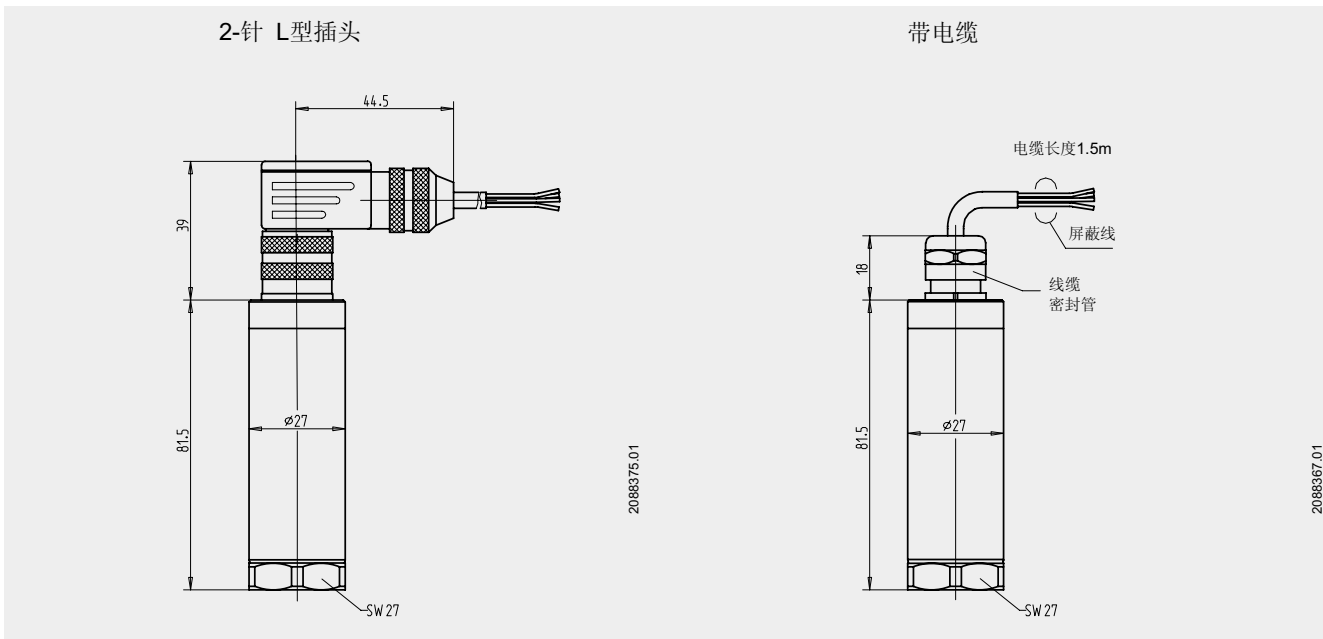
EMI属性的测试是根据IEC 61000-4通过IEC 61000-4-6型式, 确保一个安全的信号选择。这样的属性特别适用于高压开关设备。

### 补充技术参数

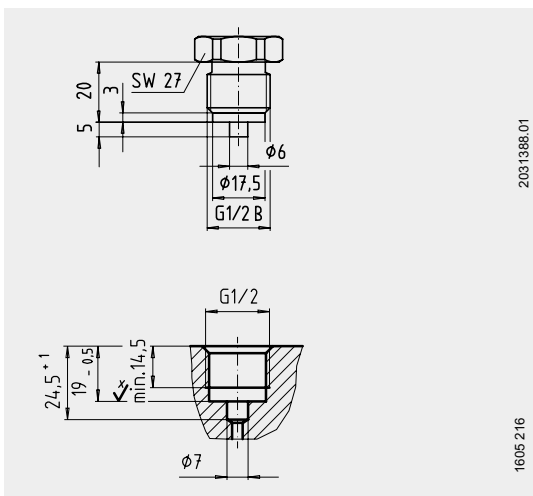
- SF<sub>6</sub>-气体密度变送器, 室外壳体设计, 型号GD-10(参见样本PE 85.10)

# 几何尺寸 mm

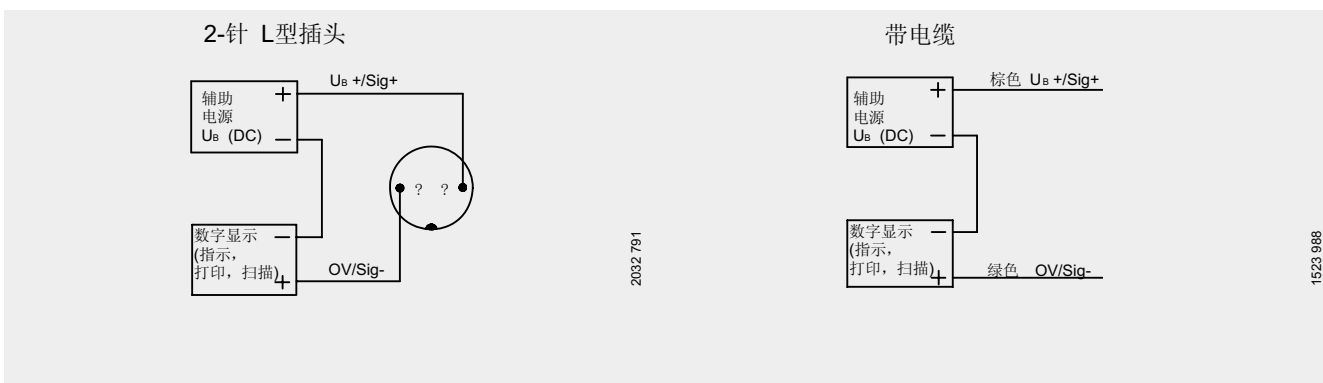
## 电气接口



## 压力接口/旋入孔



## 接线图, 2-线制系统



# 技术参数

# 型号 GD-10

测量介质 测量原理		纯SF <sub>6</sub> 气体 硅压阻					
密度范围 (压力范围)	g/L bar <sub>abs.</sub> (在20°C时)	10 1.64	16 2.59	25 3.97	40 6.16	60 8.87	80 11.33
过压保护 爆破压力	bar <sub>abs.</sub> bar <sub>abs.</sub>	14 17	14 17	14 17	29 35	29 35	67 80
压力种类 压力接口 材料 接触介质部分 壳体/终端表壳 内部传递液体		绝压 G1½B 阳螺纹(其它连接请询问)  不锈钢 不锈钢 硅油					
辅助电源U <sub>B</sub> 信号输出和 最大负载R <sub>A</sub>	DC V	10 < U <sub>B</sub> ≤ 30  4...20 mA, 2-线制, R <sub>A</sub> ≤ (U <sub>B</sub> -10 V) / 0.02 A R <sub>A</sub> (欧姆) U <sub>B</sub> (伏特)					
精度等级	量程的 %	-40 °C.: 3% / 20 °C.: 1% / 60 °C.: 2.3% (校准点) -40 °C.: 4% / 20 °C.: 2% / 60 °C.: 3.3% (测量范围的起点和终点)					
1年稳定性 正常使用温度 极限温度范围 储存温度范围	量程的 % °C (°F) °C (°F) °C (°F)	≤ 0.3 (在相对条件下) -40...+60 (-40...+140) [ 气体状态! ] -40...+80 (-40...+176) [ 气体状态! ] -40...+80 (-40...+176)					
CE-标志 抗高压性 抗磁性 (EMI) / RFI (IEC 61000-4)	DC V	EN 61 326 750(接线与壳体) IEC 61000-4-2 (ESD): 测试等级 4 (8 kV) IEC 61000-4-3 (Field): 测试等级 3 (10 V/m) IEC 61000-4-4 (Burst): 测试等级 X (+/-4 kV) IEC 61000-4-5 (Surge): 测试等级 2 (+/-1 kV) IEC 61000-4-6 (Conducted RFI): 测试等级 3 (10 V)					
电气接口及 防护等级 EN 60529 / IEC 529 电保护		2-针插头, IP67{L-接口, 铜制, 镀镍, IP67} (带线缆密封, 线缆长度1.5m, IP68)  反极性, 过压保护					
重量 尺寸	kg mm	最大0.5 见图					

括号{}中的附加内容需另加价

#### 订货说明

型号 / 密度范围(g) / 升或压力范围bar<sub>abs.</sub> (在20°C时) / 压力接口 / 电气接口 / 防护等级 / 插头

上述仪器仪表的设计、尺寸大小及材质均适合当今技术状况

