

## 气体密度继电器(GDI) 型号 233.52.063

WIKA 样本 PM 20.01

### 应用

- 监控中压开关中SF<sub>6</sub>气体密度
- 中压设备(RMU)

### 功能特性

- 模拟SF<sub>6</sub>气体等容线的温度补偿
- 密闭性, 因此不受大气压力变化及高度不同影响
- 接触介质元件: 不锈钢
- 序列号



233.52.063型气体密度继电器

### 描述

表圆直径  
63mm

调试压力精度等级 (针对测量范围而言)  
环境温度在+20 °C时精度等级± 1 %  
环境温度在-20...+60 °C时精度等级± 2.5 %

刻度范围  
所有的标准压力范围和+/-范围, 最小1bar,  
(针对SF<sub>6</sub>气体在+20 °C时)

压力校验  
订货说明, 根据Dr.Döring教授,KALI AG的  
理论进行补偿

容许使用温度  
环境温度: -20...+60°C(气态)  
储存温度: -30...+60°C

压力接口  
CrNi-不锈钢, G1/4B阳螺纹, SW14(EN 837),  
接口安装位置: 轴向

压力测量敏感元件  
CrNi-不锈钢, 焊接的  
密封性: 渗漏值≤ 1 · 10<sup>-7</sup> (mbar · l / s)  
检验方式: 氦气光谱测量法

传动机芯  
材质: CrNi-不锈钢  
双金属连接(温度补偿)

表盘  
铝, 订购说明中的红-绿圆弧充气处有黑色标记

指针  
铝, 黑色

表壳  
CrNi-不锈钢, 充气  
密封性: 渗漏值 $\leq 1 \cdot 10^{-6}$  mbar · l / s  
检验方式: 氦气光谱测量法

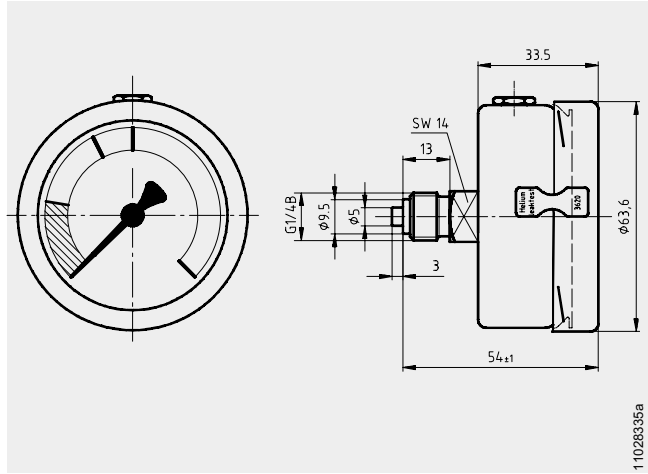
表玻璃  
多层安全表玻璃

镶嵌环  
卡口环, CrNi-不锈钢, 标有安全标记

防护等级标准  
IP 65 (EN 60 529 / IEC 529)

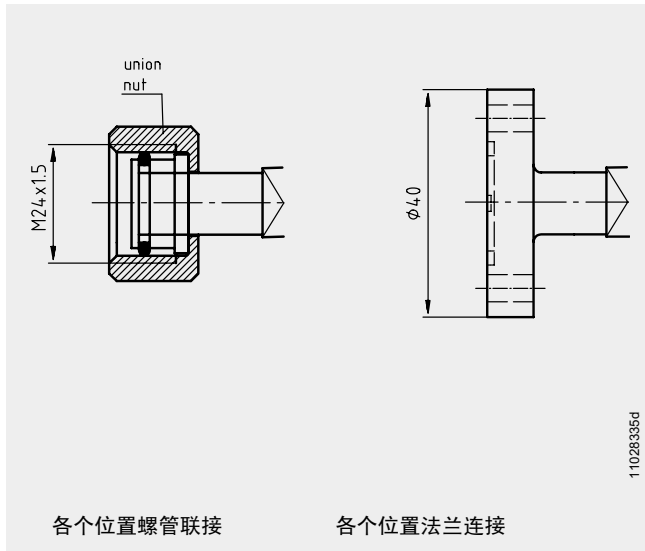
重量  
约0.16kg

## 几何尺寸 mm

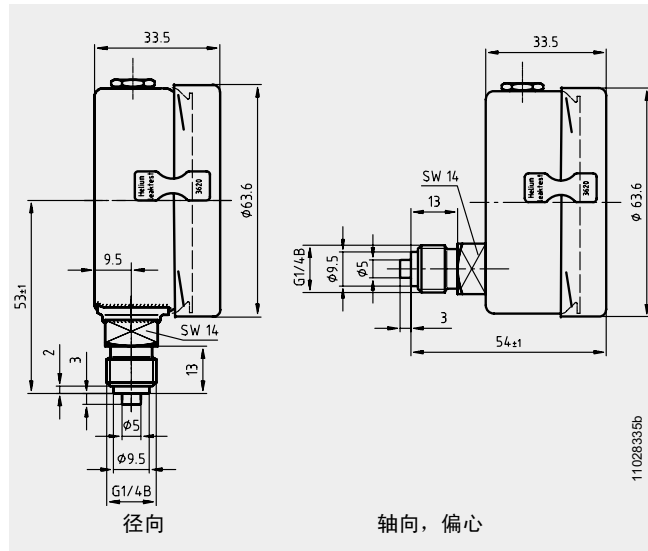


## 优化选项

■ 其他压力连接接口



■ 其他压力连接接口位置



■ 有机玻璃表玻璃

订货说明  
型号 / 表圆直径 / 压力范围 / 螺纹接头 / 接口安装位置 / 充气压力 / 调试压力 / 优化特殊选型

上述仪器仪表的设计、尺寸大小及材质均适合当今技术状况