

气体密度继电器(GDI) 型号 233.52.100, 充气

WIKA 样本 PM 02.41

应用

- 显示密闭容器中SF₆气体密度(现场显示)
- 用于室外安装

标准特性

- 改装后的波登管充气压力表
- 接触介质元件: 不锈钢
- 密闭性, 因此不受大气压力变化及高度不同影响
- 序列号



233.52.100型气体密度继电器

描述

表圆直径
100mm

精度等级(针对测量范围而言)
环境温度在+20 °C时精度等级± 1 %
环境温度在-20...+70 °C时精度等级± 2.5 %

刻度范围
所有的标准压力范围和+/-范围, 最小1.6bar,
最大25bar(针对SF₆气体在+20 °C时)

压力校验P_e
订货说明, 根据Dr.Döring教授,KALI AG的
理论进行补偿

容许使用温度
工作温度: -20...+60°C
储存温度: -30...+60°C

压力接口
CrNi-不锈钢, 轴向,
G½B 阳螺纹(EN 837),
套管 D6×5,
SW22

压力测量敏感元件
CrNi-不锈钢, 焊接的

传动机芯
材质: CrNi-不锈钢
双金属连接(温度补偿)

表盘
铝, 红-绿表盘分配, 可根据客户特殊要求制作,
有序列号

指针
铝, 黑色

表壳

CrNi-不锈钢, 充气

密封性: 渗漏值 $\leq 1 \cdot 10^{-6}$ mbar · l / s

检验方式: 氦气光谱测量法

表玻璃

多层安全表玻璃

镶嵌环

卡口环, CrNi-不锈钢,

并采用1个焊接点固定

防护等级标准

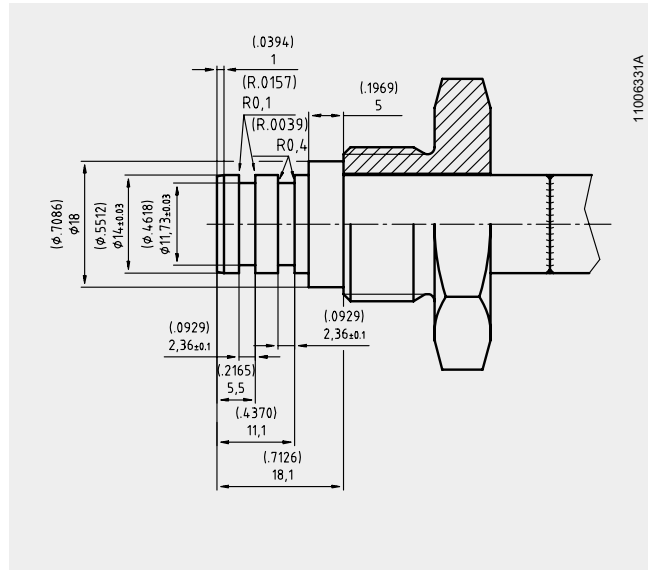
IP 65 (EN 60 529 / IEC 529 / NEMA 4)

重量

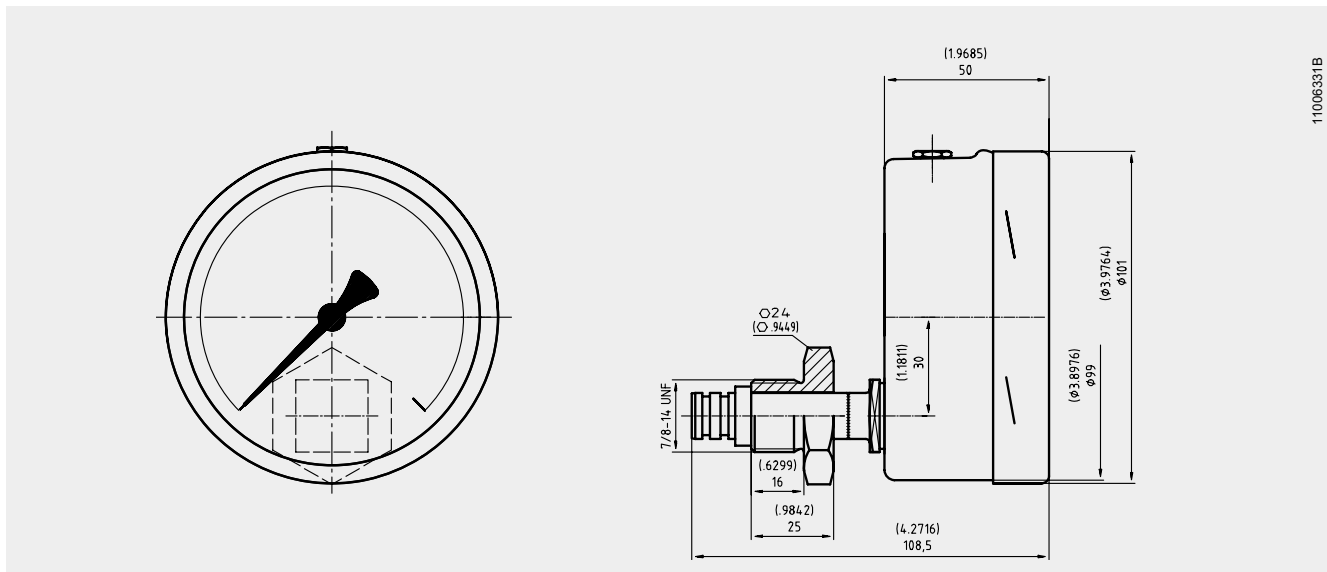
约1.0kg

优化选项

- 其他压力连接接口
- 径向压力接口
- 有机玻璃表玻璃



几何尺寸 mm



订货说明

型号 / 表圆直径 / 压力范围 / 压力接口尺寸及形式 / 接口安装位置 / 充气压力 / 调试压力

上述仪器仪表的设计、尺寸大小及材质均适合当今技术状况